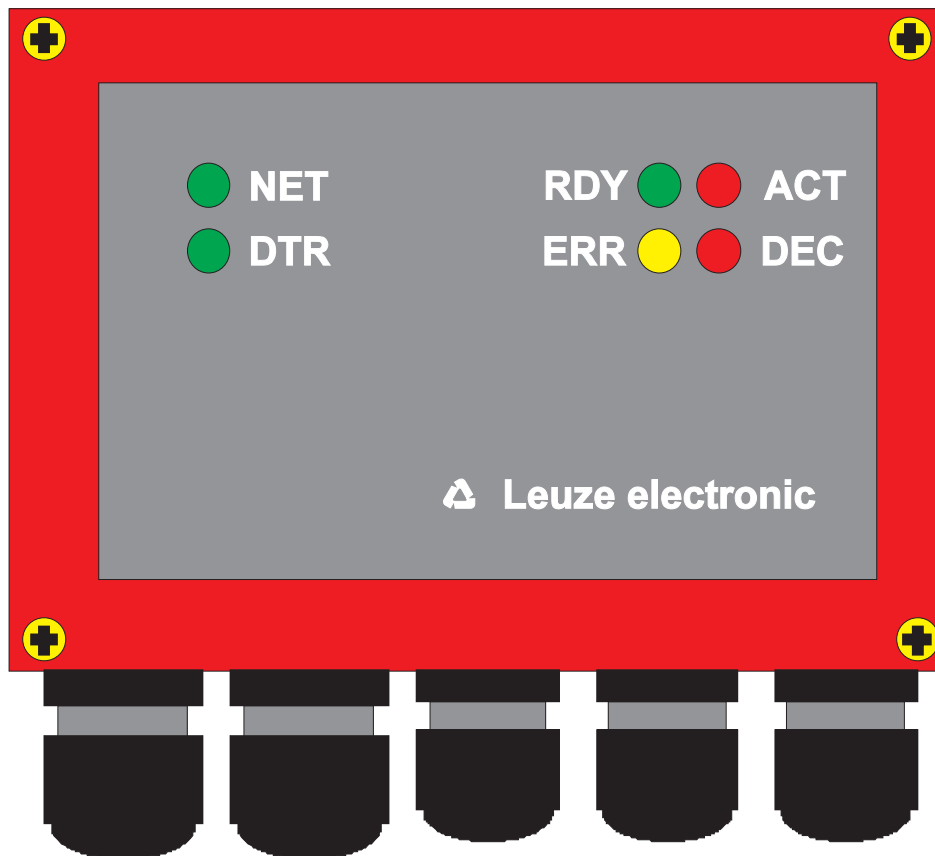




Modulare Anschlusseinheit MA 30 / MA 31 Leuze multiNet plus Master

Technische Beschreibung



© Alle Rechte vorbehalten, insbesondere das Recht der Vervielfältigung und Verbreitung sowie der Übersetzung. Vervielfältigungen oder Reproduktionen in jeglicher Form bedürfen der schriftlichen Genehmigung durch den Hersteller.
Warennamen werden ohne Gewährleistung der freien Verwendbarkeit benutzt.
Änderungen, die dem technischen Fortschritt dienen, vorbehalten.

1	Allgemeines	2
1.1	Zeichenerklärung	2
1.2	Konformitätserklärung.....	2
2	Gerätebeschreibung	3
2.1	Unterschied MA 30 / MA 31	3
2.2	Funktion der MA 30/31.....	3
2.3	Adressierung im Netzwerk.....	5
2.4	Bedienelemente der MA 30/31	6
2.5	MA 30/31 als Netzwerk-Master.....	9
2.6	Service-Mode.....	10
2.7	Technische Daten	12
2.8	Maßzeichnungen	13
3	Anschließen.....	14
3.1	Anschließen der Host-Schnittstelle	14
3.1.1	RS 485 Schnittstelle:.....	14
3.1.2	RS 232 Schnittstelle:.....	15
3.1.3	TTY-Schnittstelle:.....	15
3.1.4	RS 422 Schnittstelle:.....	16
3.2	Anschließen der multiNet plus Schnittstelle.....	16
3.3	Anschließen der Schalteingänge	18
3.4	Anschließen der Schaltausgänge	19
3.5	Anschließen der Spannungsversorgung.....	21
4	Inbetriebnahme	22
4.1	Einstellen der Last Slave Adresse	22
4.2	Einstellen der Host-Schnittstelle	22
4.3	multiNet Einstellungen	24
4.4	Einstellen der Slaves im Netzwerk.....	25
4.5	Verwaltung der Parametersätze im MA 30/31	25
4.6	Durchführen eines RESETS	27
4.6.1	Software-RESET ("Warmstart")	27
4.6.2	Hardware-RESET ("Kaltstart")	27
5	Anhang.....	28
5.1	Fehlersuche	28
5.2	Übersicht über Befehle und Parameter.....	30
5.2.1	Allgemeine "Online"-Befehle	31
5.3	ASCII-Tabelle.....	34

1 Allgemeines

1.1 Zeichenerklärung

Nachfolgend finden Sie die Erklärung der in dieser technischen Beschreibung verwendeten Symbole.



Achtung!

Dieses Symbol steht vor Textstellen, die unbedingt zu beachten sind. Nichtbeachtung führt zu Verletzungen von Personen oder zu Sachbeschädigungen.



Hinweis!

Dieses Symbol kennzeichnet Textstellen, die wichtige Informationen enthalten.

1.2 Konformitätserklärung

Die Anschlusseinheiten MA 30 und MA 31 wurden unter Beachtung geltender europäischer Normen und Richtlinien entwickelt und gefertigt.



Hinweis!

Eine entsprechende Konformitätserklärung kann beim Hersteller angefordert werden.

Der Hersteller der Produkte, die Leuze electronic GmbH & Co KG in D-73277 Owen/Teck, besitzt ein zertifiziertes Qualitätssicherungssystem gemäß ISO 9001.



2 Gerätebeschreibung

2.1 Unterschied MA 30 / MA 31

In ihrer Funktion als Netzwerk-Master sind die beiden Anschlusseinheiten MA 30 und MA 31 (im Folgenden kurz: MA 30/31) identisch.

An der MA 30 kann mittels des vorhandenen Anschlusses zusätzlich ein Scanner der BCL 40 bzw. BCL 80 Familie angeschlossen werden. Bei der MA 31 wurde auf diesen Anschluss verzichtet. Die MA 31 ist damit in ihrer Bauhöhe geringer (siehe Kapitel 2.8 "Maßzeichnungen").

2.2 Funktion der MA 30/31

Allgemeines Die modularen Anschlusseinheiten MA 30/31 dienen als Master im Netzwerk Leuze multiNet plus. Die MA 30 ist neben der Funktion als Netzwerkcontroller auch intelligente Anschluss- und Verdrahtungsbox für die Barcodeleser BCL 40/80.

Die MA 30/31 kann bis zu 30 Slaves in einem Netz zusammenfassen und die Lesedaten an eine gemeinsame Host-Schnittstelle ausgeben.

Die MA 30 ist selber in Verbindung mit einem Barcodeleser BCL 40/BCL 80 (im Folgenden kurz: BCL xx) eine vollwertige Lesestation, so dass in diesem Fall sogar 31 Stationen zu einem Netz zusammengefasst werden können.

Leuze multiNet plus

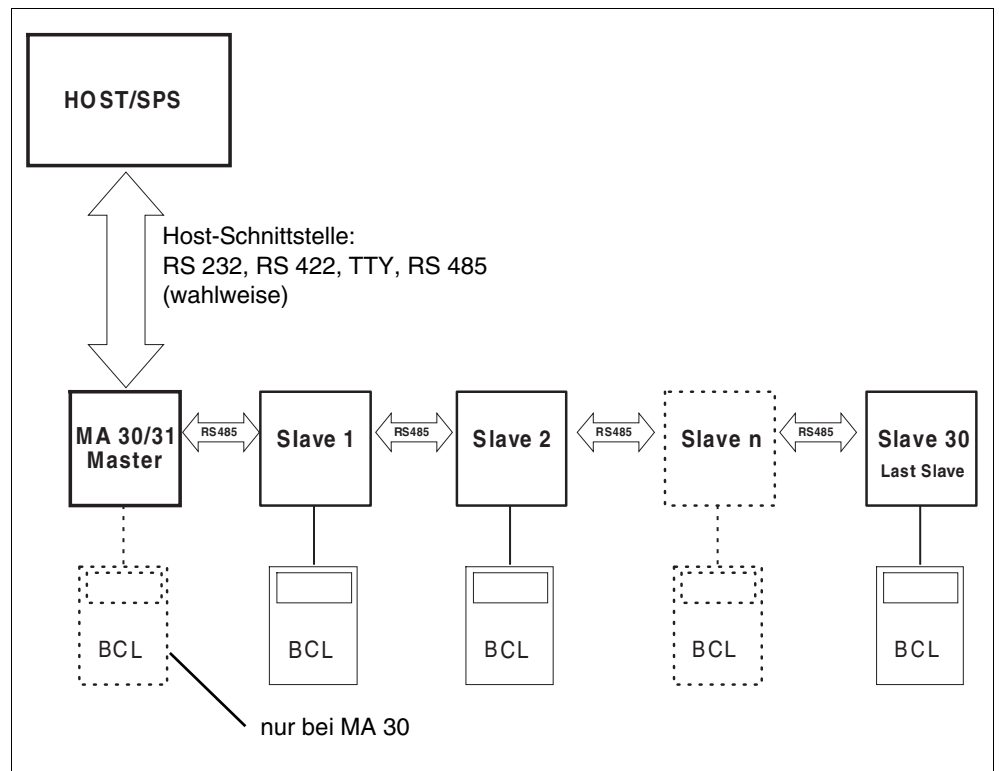


Bild 2.1: MA 30/31 als Master im Leuze multiNet plus

Slaves im multiNet Als Slaves können alle Leuze Barcodeleser und Decoder eingesetzt werden, die multiNet plus fähig sind, also die Geräte

- BCL 40/BCL 80 mit MA 10
- BCL 41 mit MA 3-3000
- BCL 21 mit MA 2 / MA 2 L / MA 4...
- BCL 31 mit MA 2 / MA 2 L / MA 4...
- BCL 90 mit MA 90
- MA 21 für Handlesegeräte bzw. alle RS 232-fähigen Geräte

Zweidraht-RS 485 Das Leuze multiNet plus ist für die schnelle Übertragung von Scannerdaten zu einem übergeordneten Host-Rechner optimiert. Physikalisch besteht es aus einer Zweidraht-RS 485 Schnittstelle, die durch ein Software-Protokoll, das multiNet plus Protokoll, gesteuert wird. Dadurch wird die Verdrahtung des Netzwerkes sehr einfach und kostengünstig, die Netzwerkleitung wird einfach vom einen zum nächsten Slave durchgeschleift.

Für das multiNet plus sollte eine geschirmte Doppellitze mit verdrehten Adern verwendet werden. Damit ist eine Gesamtnetzwerklänge von bis zu 1200m möglich.

Schnittstellen-Module Die Anbindung des Netzwerkes an den übergeordneten Rechner erfolgt über die Host-Schnittstelle der MA 30/31, die mit vier verschiedenen physikalischen Schnittstellen-Modulen ausgerüstet werden kann. Es stehen wahlweise Module für RS 232, RS 422, TTY oder RS 485 zur Verfügung.

Protokolle Außerdem sind per Software-Setup unterschiedliche Daten- und Rahmenformate einstellbar (siehe Kapitel 4.2 "Einstellen der Host-Schnittstelle"), so dass alle gängigen Protokolle einschließlich **3964/RK512** abgedeckt werden.

Der größte Vorteil des Netzwerkbetriebes liegt in der "Sammlung" von Lese-daten auf einer einzigen Schnittstelle zum Host-Rechner. Dies minimiert den Verdrahtungsaufwand der Barcodeleser und spart Kommunikationsprozessoren/Schnittstellenbausteine ein.

2.3 Adressierung im Netzwerk

Adressierung per ASCII-Adresse

Für die Funktion des Netzwerkes ist eine Adressierung der einzelnen Barcodeleser notwendig, damit die Lesedaten einer Station zugeordnet werden können.

Leuze verwendet im multiNet plus eine **2 Byte ASCII-Adressierung**, die in jedem Datentelegramm mitgeschickt wird. Diese Adresse muss an den Stationen entweder per Hardware (Drehschalter) oder per Software-Setup eingestellt sein.

Dabei gilt folgende Regel:

Master (MA 30/31):	Adr. 00
Slaves:	Adr. 01 bis Adr. 30 (fortlaufend nummeriert)

Es darf im Netzwerk keine Adresse doppelt vorkommen, die Nummerierung muss ohne Lücken erfolgen, d.h. es müssen alle Adressen bis zur *Last Slave Adresse* (=letzter Teilnehmer im Netzwerk) besetzt sein. Achten Sie bitte bei der Inbetriebnahme auf richtige Einstellung der Netzwerk-Adressen.



Hinweis!

Die logische Reihenfolge der vergebenen Adressen muss nicht mit der physikalischen Anordnung der Lesestationen im multiNet plus übereinstimmen.

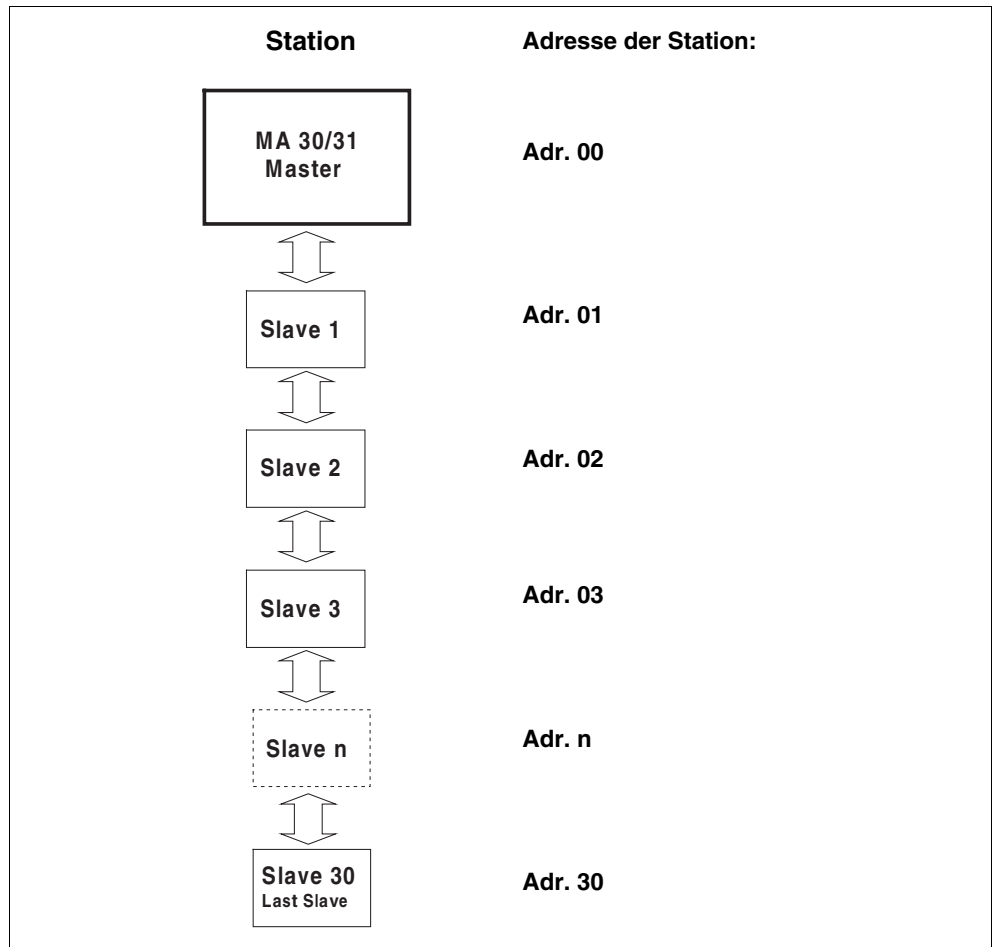


Bild 2.2: Vergabe der Netzwerk-Adressen

2.4 Bedienelemente der MA 30/31

Bedienelemente MA 30/31 Im Folgenden sind die Bedienelemente der MA 30/31 beschrieben. Die Abbildung zeigt die MA 30/31 mit geöffnetem Gehäusedeckel.

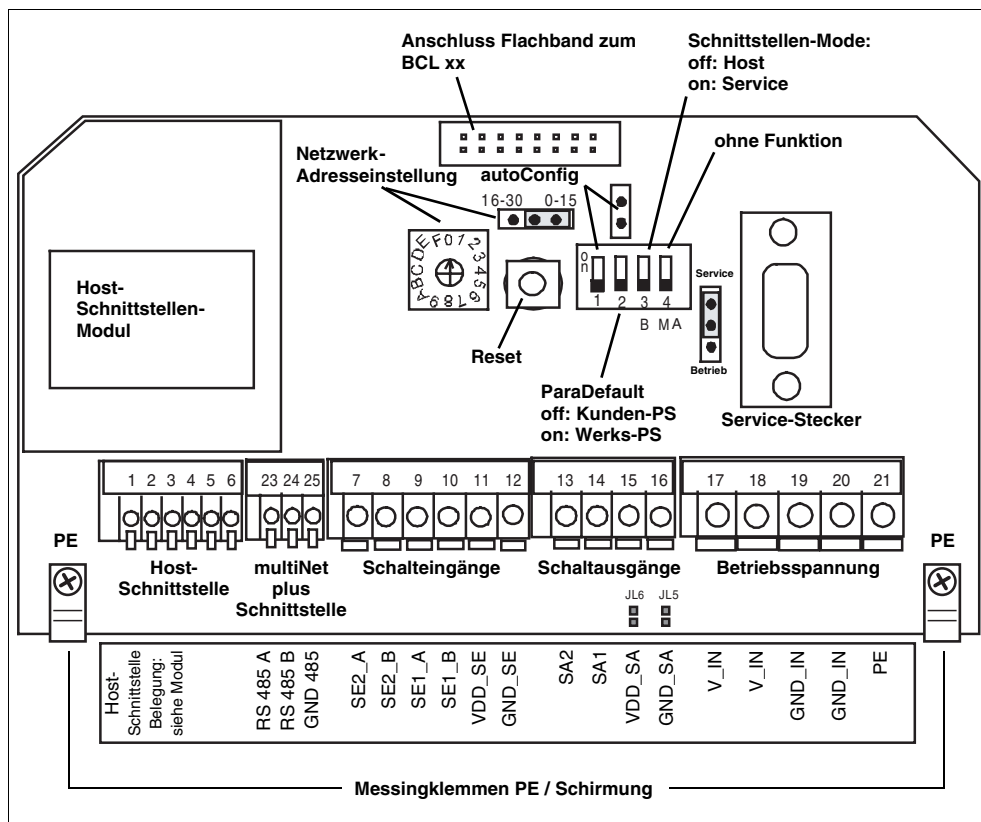


Bild 2.3: Vorderansicht: Bedienelemente der MA 30/31

Element	Funktion
Host-Schnittstellen-Modul	Steckbare Schnittstellenkarte für die Host-Kommunikation, wahlweise RS 232, RS 422, TTY, RS 485
Netzwerk-Adresseinstellung Drehschalter: Jumper:	Einstellung der Adresse des höchstwertigen Slaves (<i>Last Slave Adresse</i>) 0 bis F (16 Positionen) einstellbar rechts: niedriger Adressbereich 0 ... 15 links: hoher Adressbereich 16 ... 30
Anschluss Flachband zum BCL xx (nur MA 30)	Verbindet den SUB-D Stecker am MA 30-Unterteil mit der Elektronik im Gehäusedeckel
RESET- Taster	> 0,2s und < 4s drücken: Warmstart > 4s drücken: Kaltstart
Jumper autoConfig	offen: autoConfig deaktiviert gebrückt und <i>DIP-Schalter 1</i> on: autoConfig aktiviert
DIP-Schalter 1 autoConfig	off: autoConfig deaktiviert on und Jumper autoConfig gebrückt: autoConfig aktiviert
DIP-Schalter 2 ParaDefault	off: Bei Kaltstart wird Kunden-Parametersatz geladen on: Bei Kaltstart wird Werks-Parametersatz geladen
DIP-Schalter 3 Schnittstellen-Mode	off: Host-Schnittstelle aktiv/Mithören auf Service-Schnittstelle on: Service-Schnittstelle aktiv/ Host-Schnittstelle deaktiviert
DIP-Schalter 4 Source	ohne Funktion
Jumper Service/Betrieb	oben: Service/Mithören (Standardeinstellung) unten: Diagnose-Betrieb (nur für Prüfzwecke)
Service-Stecker	SUB-D 9pol., RS 232-Schnittstelle für Service-/Setup-Betrieb
Host-Schnittstelle	Klemmen 1 ... 6: Anschlussklemmen Host-Rechner, PIN-Belegung abhängig vom Schnittstellen-Modul
multiNet plus Schnittstelle	Klemmen 23 ... 25: Anschlussklemmen für das multiNet plus RS 485
Schalteingänge	Klemmen 7 ... 12: Anschlussklemmen für Schalteingänge 12 ... 36V (Polarität beliebig) Wahlweise potentialfrei/nicht potentialfrei betreibbar
Schaltausgänge	Klemmen 13 ... 16: Anschlussklemmen für Schaltausgang (zweiter Schaltausgang als Option erhältlich) Wahlweise potentialfrei/nicht potentialfrei betreibbar
Lötbrücken JL5, JL6	Lötbrücken zur Versorgung des Schaltausgangs aus der Betriebsspannung oder durch externe Spannung gebrückt: Betriebsspannung offen: externe Spannung
Betriebsspannung	Klemmen 17 ... 21: Anschlussklemmen für Betriebsspannung (18 ... 36V DC), bei MA 30 auch angeschlossenen BCL xx

Tabelle 2.1: Erläuterung: Bedienelemente der MA 30/31

Anzeige-LEDs Auf der Rückseite befinden sich 6 LEDs, die die Betriebszustände der MA 30/31 signalisieren:

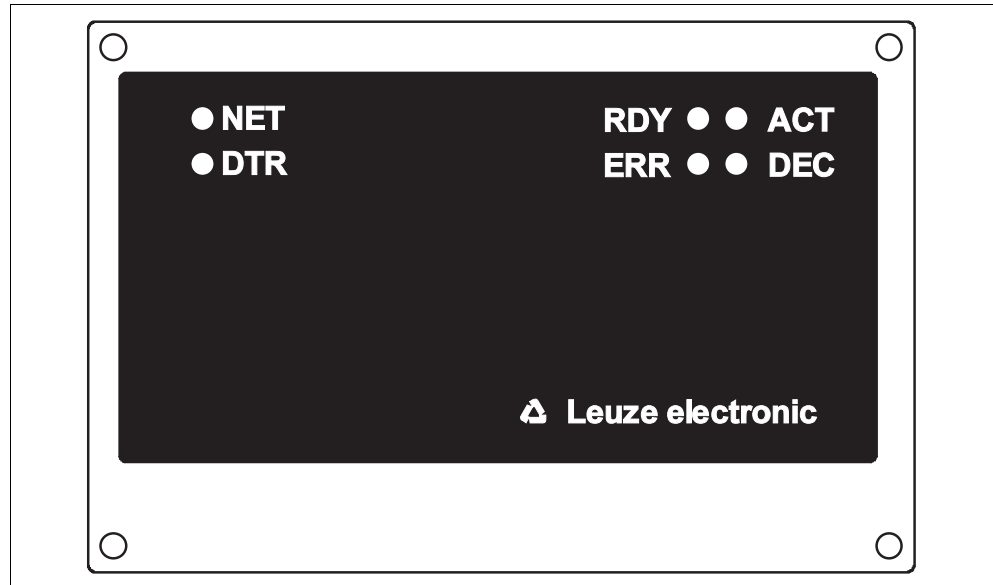


Bild 2.4: Rückansicht: LEDs an der MA 30/31

LED	Status	Erklärung
RDY (grün)	Betriebsbereitschaft (Ready)	Blinkend: Initialisierung eines angeschlossenen Scanners Dauerlicht: Betriebsbereit
ERR (gelb)	Fehlermeldung (Error)	Blinkend: Sonderfunktion eines angeschlossenen Scanners wird ausgeführt Dauerlicht: Hardware-Fehler oder schwerer Software-Fehler
ACT (rot)	Scanner aktiv, autoControl Warnung	Blinkend: Bei angeschlossenem Scanner wird autoControl Warnung ausgegeben Dauerlicht: Scanner aktiviert
DEC (grün)	Dekodierung erfolgreich	Leuchtet bei angeschlossenem Scanner für 0,5s nach erfolgreicher Dekodierung
NET (grün)	Netzwerk-Initialisierung erfolgreich	Signalisiert, ob das Netzwerk richtig initialisiert wurde. Sie wird nach Anlegen der Betriebsspannung gesetzt, sobald sich alle Slaves beim Master gemeldet haben. Leuchtet diese LED nach einigen Sekunden nicht auf, so liegt ein Fehler im multiNet plus vor.
DTR (grün)	Datenübertragung	Signalisiert die Datenübertragung auf der Host-Schnittstelle der MA 30/31

Tabelle 2.2: Zustandsanzeigen der LEDs

Eine detaillierte Beschreibung zu den LEDs **RDY**, **ERR**, **ACT** und **DEC** im Zusammenhang mit einem angeschlossenen BCL xx finden Sie im Handbuch BCL 40/80, diese sind mit den LEDs am MA 10 identisch.

2.5 MA 30/31 als Netzwerk-Master

Master-Betrieb Die MA 30/31 ist speziell für den Master-Betrieb im Netzwerk konzipiert. Sie verwaltet die Daten der Slaves im multiNet plus und stellt die Verbindung zum übergeordneten Host-Rechner her. Für den Master-Betrieb müssen nur sehr wenige Parameter eingestellt werden (siehe Kapitel 4 "Inbetriebnahme"), so dass die Netzwerk-Inbetriebnahme wenig Zeit in Anspruch nimmt.

Last Slave Adresse Eine wichtige Funktion besitzt der Schalter für die Netzwerk-Adresseinstellung. Im Gegensatz zu den Slaves wird am Adressschalter der MA 30/31 **nicht** die Netzwerk-Adresse eingestellt (der Master besitzt immer die **Adr.00**), sondern die **Last Slave Adresse**, d.h. die Nummer des höchstwertigen Slaves.

Dadurch kann der MA 30/31 "mitgeteilt" werden, wie viele Slaves am Netzwerk arbeiten, ohne dass Sie dazu das Software-Setup aufrufen müssen. Wird das Netzwerk nachträglich erweitert, so brauchen Sie nur den Adressschalter entsprechend verdrehen.

Time Out In der Initialisierungsphase, d.h. nach Einschalten der Betriebsspannung, sucht der Master nach der eingestellten Anzahl von Slaves. Wird ein Slave nicht gefunden oder meldet er sich nicht, so generiert der Master an dieser Adresse ein "**Time Out**" (Antwortzeit-Überschreitung). Auf der Host-Schnittstelle wird die Slave-Adresse und ein "**T**" ausgegeben. So bedeutet z.B. "**08T**", dass sich an der Netzwerk-Adresse 08 kein Slave gemeldet hat.

Das Netzwerk ist bei einem oder mehreren gemeldeten "Time Outs" weiterhin betriebsfähig, allerdings kann ein Slave, für den ein Time Out gemeldet wurde, nicht angesprochen werden.

Montageort der MA 30/31 Achten Sie beim Montieren der MA 30/31 darauf, dass diese an einer gut zugänglichen und einsehbaren Stelle in Ihrer Anlage sitzt. Ist das Netzwerk einmal in Betrieb genommen, können Sie zentral über die Service- oder Host- Schnittstelle der MA 30/31 jeden Scanner im Netzwerk einstellen (parametrieren), ohne dass Sie dazu einen PC/ein Terminal an die einzelnen Lesestationen anschließen müssen.

2.6 Service-Mode

Service-Schnittstelle Für die Inbetriebnahme der Lesestationen im Netzwerkverbund bietet die MA 30/31 die Service-Schnittstelle an. Sie ist bei abgenommenem Gehäusedeckel am MA 30/31 erreichbar und besitzt einen 9-poligen SUB-D Stecker.

Anschließen Damit können Sie einen PC oder Terminal über die serielle RS 232/V.24 Schnittstelle an die MA 30/31 anschließen und das Netzwerk parametrieren. Dazu benötigen Sie ein gekreuztes RS 232 Verbindungskabel, das die Verbindungen RxD, TxD und GND herstellt. Ein Hardware-Handshake über RTS, CTS wird auf der Service-Schnittstelle nicht unterstützt.

RS 232 Verbindungskabel

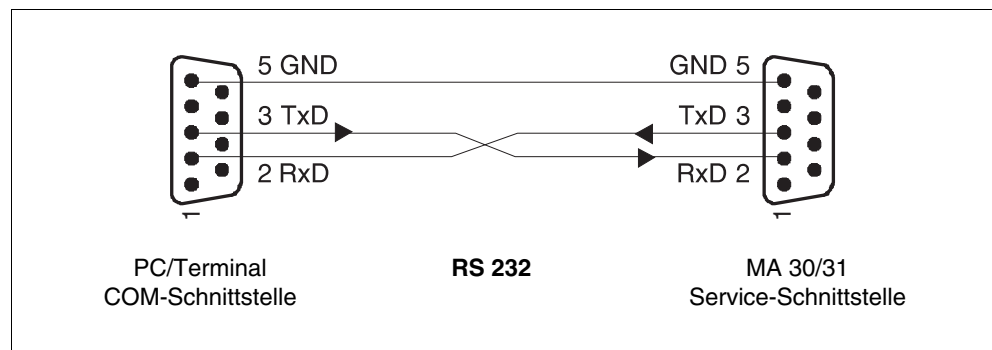


Bild 2.5: Verbindung der Service-Schnittstelle mit einem PC/Terminal

DIP Schalter Service Um den Service-Mode zu aktivieren, müssen Sie den *DIP-Schalter 3* auf die Position "ON" stellen. Der Schalter muss immer dann in dieser Stellung stehen, wenn Sie Kommandos von einem PC aus über die Service-Schnittstelle an die MA 30/31 schicken wollen. Steht der Schalter auf "OFF", so können Sie zwar Daten passiv mithören aber nicht ans Netzwerk senden.



Achtung!

Durch Aktivierung der Service-Modes wird die Verbindung zum Host-Rechner unterbrochen, d.h. die serielle Kommunikation mit dem Netzwerk erfolgt ausschließlich über die Service-Schnittstelle.



Hinweis!

Das Netzwerk kann auch über die Host-Schnittstelle parametrieren werden. Für die Inbetriebnahme ist aber die Parametrierung über einen PC wesentlich komfortabler, insbesondere wenn Sie die speziell für diese Zwecke zugeschnittene Konfigurationssoftware CONFIG 3.0 von Leuze electronic verwenden.

CONFIG 3.0 Software

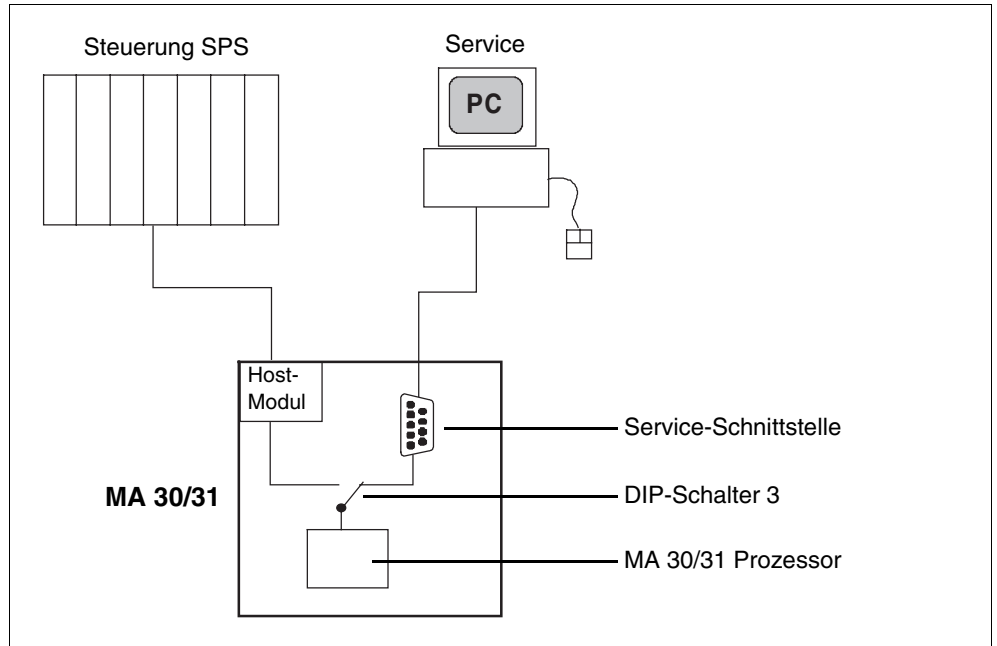


Bild 2.6: Umschaltung Host/Service

Datenformat der Service-Schnittstelle

Wenn *DIP-Schalter 3* auf "Service" steht, arbeiten Sie auf der Service-Schnittstelle immer mit dem festgelegten Datenformat:

- **9600 Baud**
- **8 Datenbit**
- **1 Stopbit**
- **Adresse 00**
- **keine Parität**
- **kein Handshake**

Diese Einstellung ist automatisch gewählt, wenn Sie in der Konfigurationssoftware CONFIG 3.0 eine MA 30/31 angelegt haben.

ASCII-Adresse

Der Datenrahmen auf der Service-Schnittstelle ist, wie in folgender Tabelle dargestellt, aufgebaut.



Achtung!

Bitte beachten Sie, dass Sie zur Kommunikation im Netzwerk immer die richtige Adresse ausgewählt haben.

	Präfix 1	Adr. HI	Adr. LO	Daten	Terminator 1	Terminator 2
ASCII	STX	0	1	CODE	CR	LF
HEX	02h	30h	31h	43h 4Fh 44h 45h	0Dh	0Ah

Tabelle 2.3: Datenrahmen



Hinweis!

Der Dateninhalt "CODE" ist nur ein Beispiel, hier stehen die wirklichen Nutzdaten des Rahmens. Die Adr. 01 entspricht dem Slave 1 im Netzwerk.

Service-Mode beenden Sobald Sie *DIP-Schalter 3* auf "Host" zurückschalten, wird die Host-Schnittstelle wieder aktiviert.

Daten Monitoring Sie können in dieser Stellung auf der Service-Schnittstelle die Daten über RS 232 "mithören", die vom MA 30/31 an den Host-Rechner geschickt werden (Daten Monitoring). Dazu müssen Sie Ihren PC auf das Host-Protokoll einstellen, da die Host-Schnittstelle nur passiv ausgekoppelt wird, aber keine Protokoll-Umsetzung stattfindet.

2.7 Technische Daten

Allgemeine Daten

Gehäuse	Aluminium Druckguss
Abmessungen (H x B x T)	MA 30: 130 x 90 x 93mm MA 31: 130 x 90 x 55mm
Gewicht	MA 30: ca. 750g MA 31: ca. 650g
Schutzart	IP 65

Schnittstellen

Typ (wählbar)	RS 232, mit galvanischer Trennung RS 422, mit galvanischer Trennung RS 485, mit galvanischer Trennung TTY, mit galvanischer Trennung
Service-Schnittstelle	RS 232 intern, 9-poliger Sub D-Stecker, männlich

Stromversorgung

Betriebsspannung	18 ... 36VDC
Leistungsaufnahme	ohne BCL 40/80: 4VA max. mit BCL 40: 9VA max. mit BCL 80: 10VA max.

Ein-/Ausgänge

2 Schalteingänge	galvanisch getrennt, mit Spannungsklemme für Sensoren 12 ... 36VDC, Isolationsspannung 500V
2 Schaltausgänge	galvanisch getrennt / nicht getrennt betreibbar Schaltspannung 5 ... 48VDC, belastbar max. 500mA

Umweltbedingungen

Umgebungstemperatur (Betrieb/Lager)	0°C ... +50°C / -20°C ... +60°C
Luftfeuchtigkeit	max 90% relative Feuchte, nicht kondensierend
Vibration	EN 60068-2-6, Test Fc 0,1 ... 5,0g
Schock	EN 60068-2-27, Test Ea 15g/11ms
Dauerschock	EN 60068-2-29, Test Eb 10g/16ms
EMV	EN 50081-1, EN 50082-2, EN 55022

2.8 Maßzeichnungen

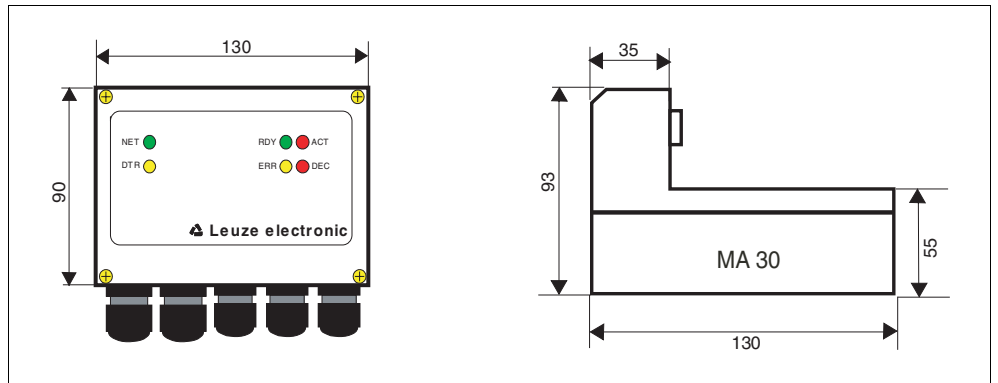


Bild 2.7: Maßzeichnung MA 30

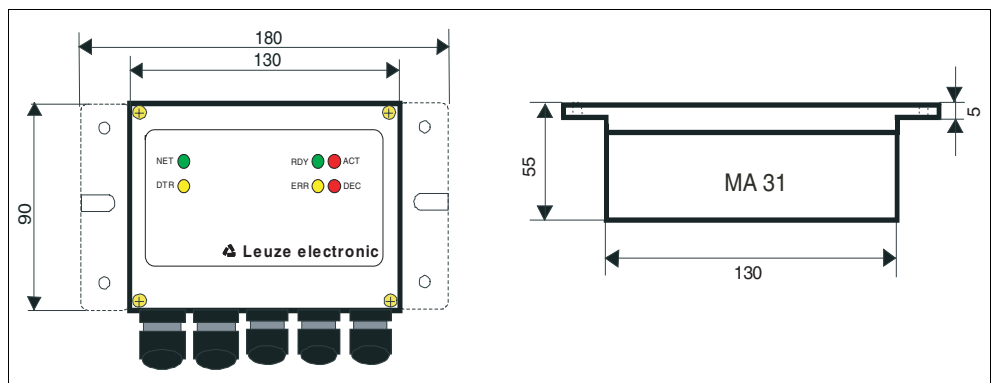


Bild 2.8: Maßzeichnung MA 31

3 Anschließen

3.1 Anschließen der Host-Schnittstelle

Anschlussklemmen: 1 ... 6



Achtung!

Die **PIN-Belegung** der Anschlussklemmen hängt vom gesteckten Schnittstellen-Modul ab.

PIN-Belegung Schnittstellenmodul

Leuze bietet vier Module an, die eine elektrische Anpassung an die seriellen Schnittstellen RS 232, RS 422, TTY oder RS 485 herstellen. Die jeweiligen Klemmenbezeichnungen sind auf den Modulen aufgedruckt.

Aus der Typenbezeichnung der MA 30/31 geht hervor, welches Schnittstellen-Modul bestückt ist:

MA 30/31 Schnittstellentypen

Typenbezeichnung	Schnittstellen-Modul der Host-Schnittstelle	Teile-Nr.
MA 30 100	RS 485	500 28089
MA 31 100		500 30835
MA 30 110	RS 232	500 28090
MA 31 110		500 30836
MA 30 120	TTY	500 28091
MA 31 120		500 30837
MA 30 130	RS 422	500 28092
MA 31 130		500 30838

Tabelle 3.1: MA 30/31 Schnittstellentypen

3.1.1 RS 485 Schnittstelle:

RS 485

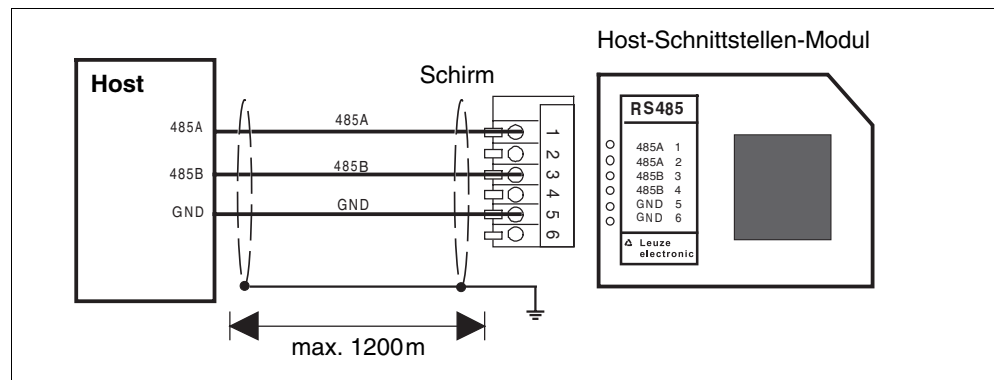


Bild 3.1: Anschluss der MA 30/31 an einen RS 485 Host-Rechner

3.1.2 RS 232 Schnittstelle:

RS 232

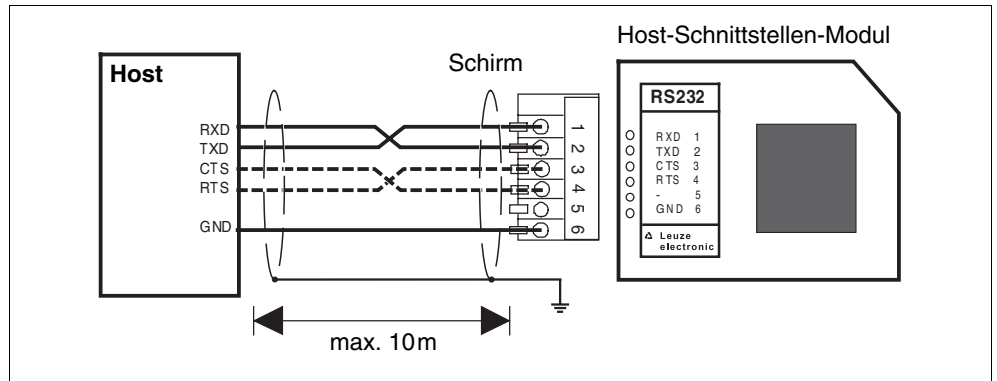


Bild 3.2: Anschluss der MA 30/31 an einen RS 232 Host-Rechner



Hinweis!

Die Leitungen für RTS und CTS müssen nur dann verbunden sein, wenn ein Hardware-Handshake über RTS/CTS genutzt wird.

3.1.3 TTY-Schnittstelle:

a) MA 30/31 aktiv/Host passiv:

TTY aktiv

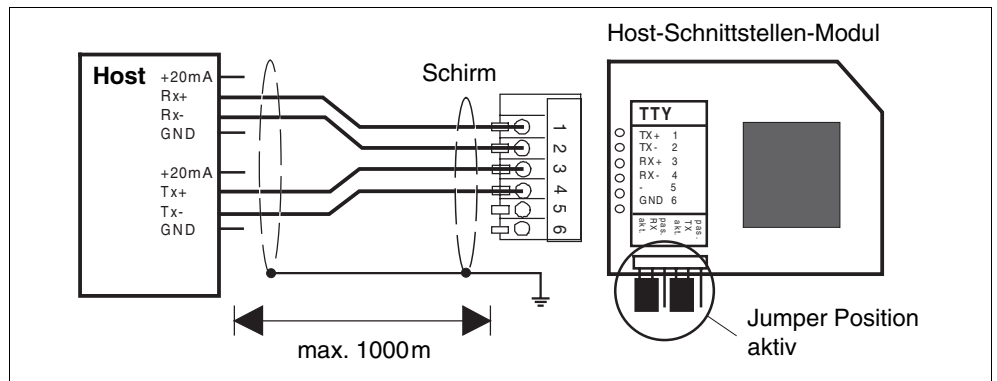


Bild 3.3: Aktiver Anschluss der MA 30/31 an einen TTY Host-Rechner

b) MA 30/31 passiv/Host aktiv:

TTY passiv

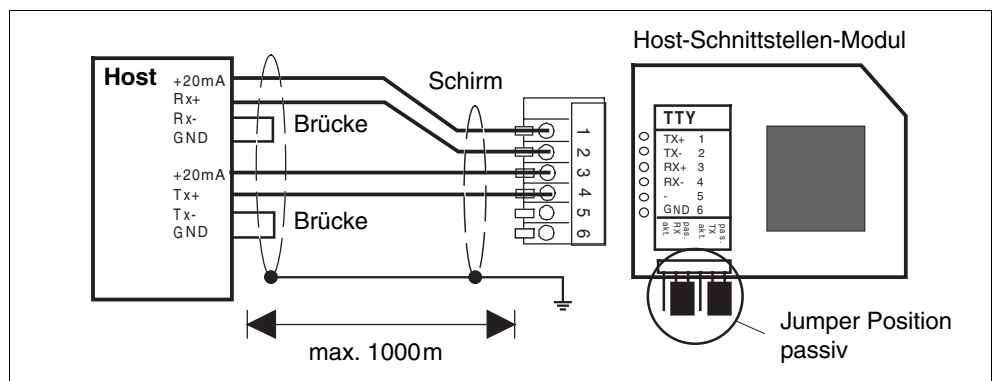


Bild 3.4: Passiver Anschluss der MA 30/31 an einen TTY Host-Rechner

**Anschluss Hinweis
TTY-Schnittstelle**

Hinweise zum Anschluss der TTY-Schnittstelle:

- Aktiver Teilnehmer ist der Teilnehmer, der den Strom (20mA) liefert.
- Die Umschaltung aktiv/passiv auf der Host-Schnittstellenkarte erfolgt über zwei Jumperpaare, für Senden (Tx) und Empfangen (Rx) unabhängig.
- Die Jumper für die Umschaltung aktiv/passiv müssen immer paarweise umgesteckt werden (oberer und unterer Jumper gleiche Position). Dadurch wird am MA 30/31 Host-Schnittstellen-Modul Stromquelle und GND intern umgeschaltet.
- Ein Mischbetrieb (Senden aktiv/empfangen passiv oder umgekehrt) ist möglich.
- Bei Umstellung von Aktiv- auf Passivbetrieb oder umgekehrt ändert sich die Konfektionierung des Verbindungskabels (PIN-Zuordnung).

3.1.4 RS 422 Schnittstelle:

RS 422

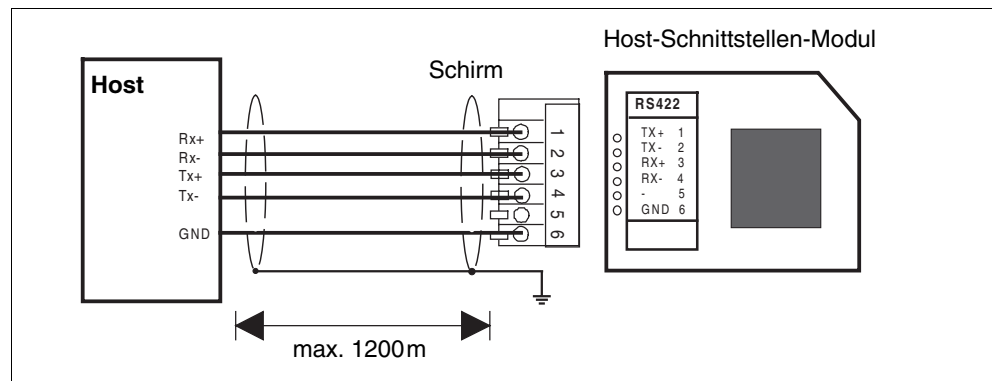


Bild 3.5: Anschluss der MA 30/31 an einen RS 422 Host-Rechner

3.2 Anschließen der multiNet plus Schnittstelle

Anschlussklemmen: 23 ... 25

**multiNet plus
Schnittstelle**

Die multiNet plus Schnittstelle stellt die Verbindung vom MA 30/31 zu den Slaves her. Es handelt sich um eine Zweidraht RS 485-Schnittstelle mit galvanischer Entkopplung, die von Slave zu Slave durchgeschleift wird.

Empfohlenes Netzkabel:

- Verdrillte Doppeladern
- Querschnitt: min. 0,2mm²
- Geschirmt
- Kupferwiderstand <100Ω/km
z.B. LiYCY 2x0,2mm²

Die Slaves müssen über eine RS 485 multiNet plus Schnittstelle verfügen, d.h. alle Geräte wie auf Seite 4 beschrieben können ans Netzwerk angeschlossen werden.

Verdrahtung multiNet plus

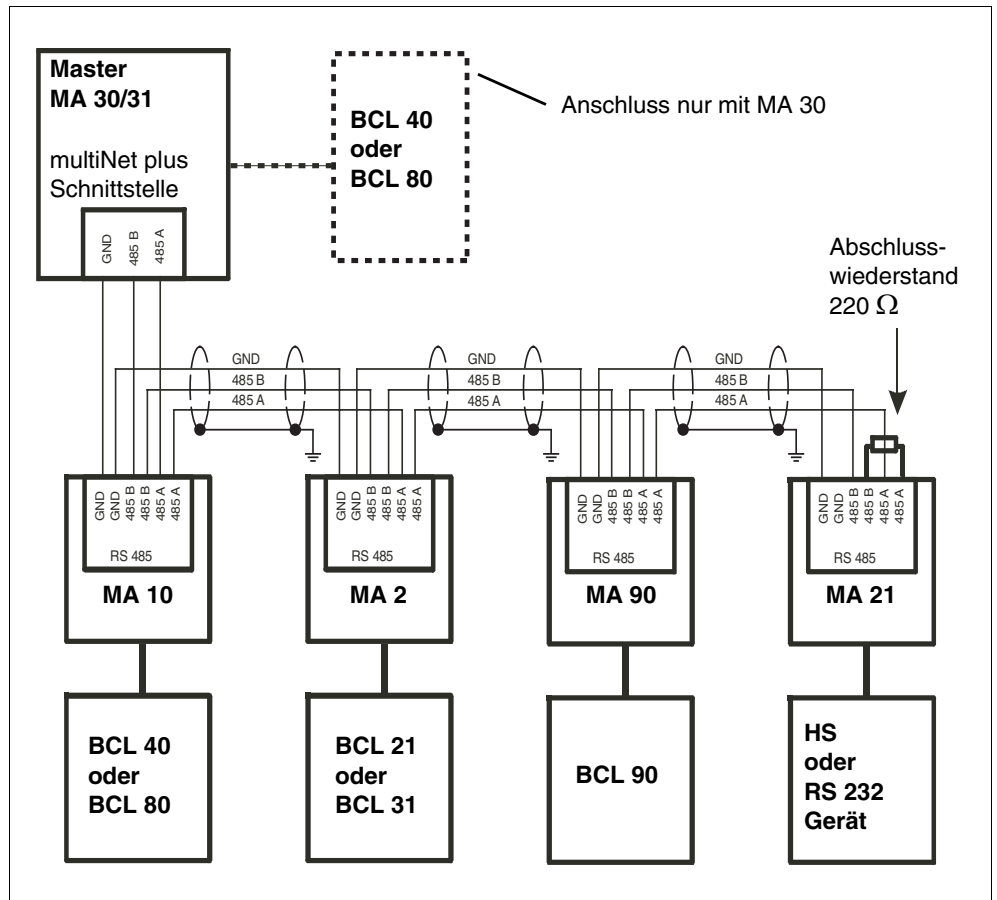


Bild 3.6: Verdrahtung des multiNet plus

Anschluss Hinweise multiNet plus

Hinweise zum Anschluss der multiNet plus Schnittstelle:

- Die Leitungen RS 485 A, 485 B und GND werden im Netzwerk durchgeschleift, bei allen Anschlusseinheiten (MA xx) sind die Klemmen hierzu doppelt ausgeführt.
- Der Schirm ist an den Slaves einseitig mit PE zu verbinden.
- Die maximale Leitungslänge im Netzwerk beträgt 1200m.
- Der (physikalisch) letzte Slave im Netzwerk sollte mit einem Abschlusswiderstand von **220Ω** zwischen 485 A und 485 B versehen werden. Dies vermeidet Reflexionen auf dem multiNet und verbessert die Störsicherheit.
- Die Leitungen 485 A und 485 B dürfen innerhalb des Netzwerks in keinem Fall vertauscht werden, da ansonsten das multiNet nicht lauffähig ist.

3.3 Anschließen der Schalteingänge

Anschlussklemmen: 7 ... 12

Schalteingänge 1 und 2 Die MA 30/31 besitzt zwei galvanisch getrennte Schalteingänge SE1/SE2. Diese sind aktiv, sobald ein Scanner an der **MA 30** betrieben wird. An der **MA 31** steht diese Funktion nur über einen speziellen Softwarebefehl zur Verfügung!

Eingangsspannung: 12 ... 36V DC /AC.

Isolationsspannung: 500V

Jeder Schalteingang ist mit bidirektionalen OptoKopplern bestückt und mit Schutzwiderständen beschaltet.

Schaltspannung und GND können wahlweise extern zugeführt werden oder von der Betriebsspannung VDD_SE und GND_SE abgegriffen werden.

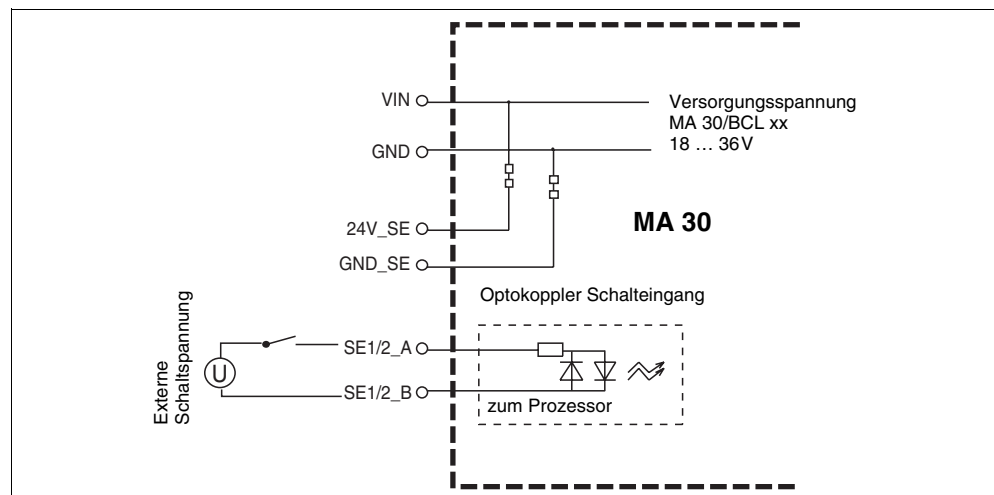


Bild 3.7: Anschluss des Schalteingangs mit externer Schaltspannung

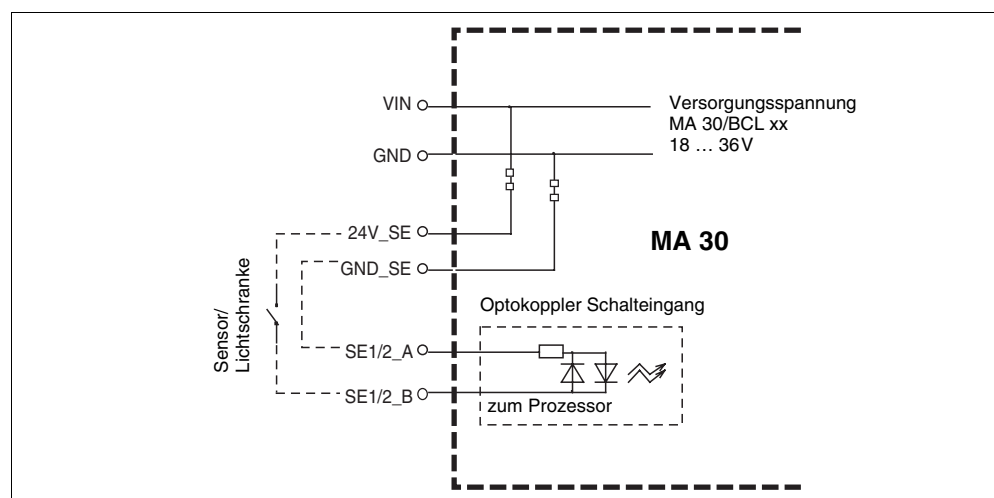


Bild 3.8: Anschluss des Schalteingangs ohne externe Schaltspannung

3.4 Anschließen der Schaltausgänge

Anschlussklemmen: 13 ... 16

Schaltausgänge 1 und 2

Die MA 30/31 hat standardmäßig 2 Schaltausgänge. Diese sind aktiv, sobald ein Scanner an der **MA 30** betrieben wird und können für verschiedene Schaltfunktionen programmiert werden.

An der **MA 31** stehen diese Schaltfunktionen **nicht** zur Verfügung!

Ausgangsspannung: 0 ... 48VDC

Isolationsspannung: 500V (nur in Verbindung mit Anschlussart **b**)

Ausgangsstrom: $I_{max} = 500\text{mA}$ (bei $VDD_SA = 0 \dots 32\text{V}$)
 $I_{max} = 300\text{mA}$ (bei $VDD_SA = 32 \dots 48\text{V}$)

Die Schaltspannung kann auf zwei verschiedene Arten angeschlossen werden:

a) Die Betriebsspannung V_IN wird als Schaltspannung VDD_SA verwendet

(Werkseinstellung):
 $VDD_SA = V_IN$
 $GND_SA = GND_IN$

b) Es wird eine externe Spannung als Schaltspannung zugeführt (galvanisch entkoppelt)

$VDD_SA \neq V_IN$
 $GND_SA \neq GND_IN$



Hinweis!

Dazu müssen die beiden Leiterbahnverbindungen der Lötbrücken JL5 und JL6 vorsichtig durchgekratzt werden, so dass hier keine elektrische Verbindung mehr besteht. Der Schaltausgang ist dann **galvanisch von der Betriebsspannung entkoppelt**.

Die Lötbrücken befinden sich auf der Platine der MA 30 direkt gegenüber von den Anschlussklemmen VDD_SA bzw. GND_SA .

**Galvanische
Entkopplung des
Schaltausgangs**

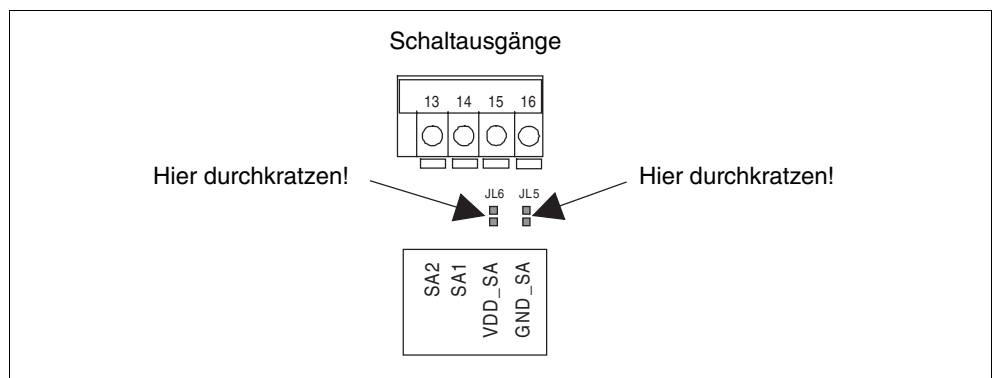


Bild 3.9: Lage der Lötbrücken JL5 und JL6

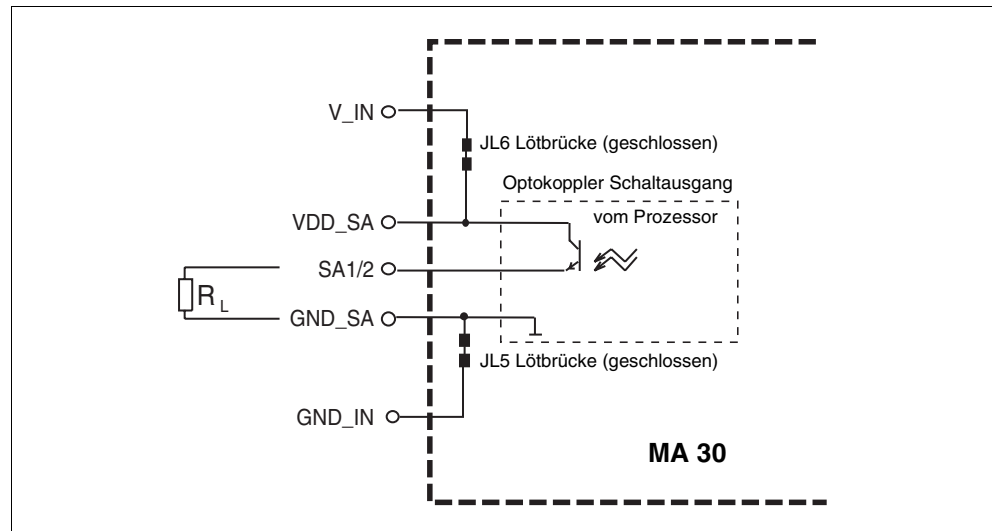


Bild 3.10: Betriebsspannung wird als Schaltspannung verwendet

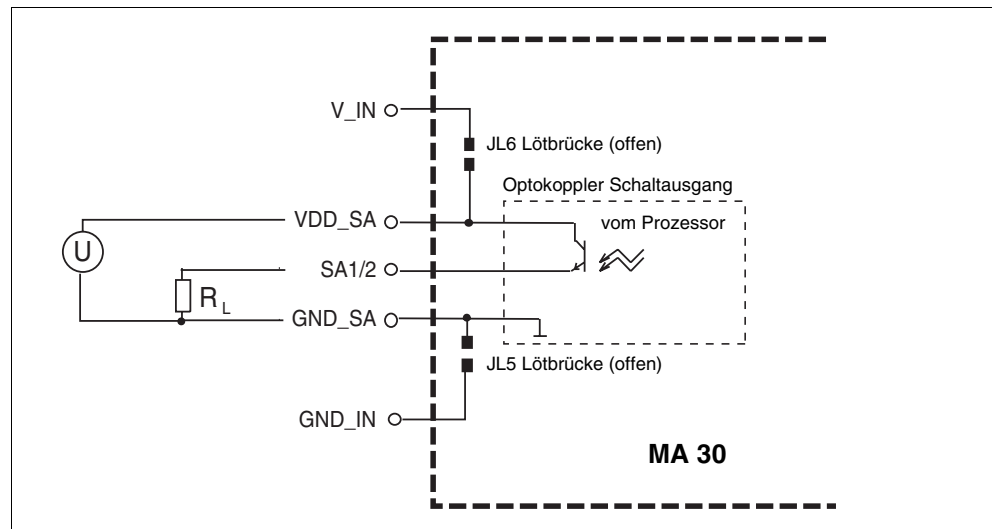


Bild 3.11: Schaltspannung wird extern zugeführt (galvanisch entkoppelt)

Funktionskontrolle des Schaltausgangs

Die Funktion des Schaltausgangs können Sie kontrollieren, wenn Sie den Deckel der MA 30 geöffnet haben. Direkt neben den Anschlussklemmen für den Schaltausgang sitzt eine rote SMD-LED, die aufleuchtet, wenn am Schaltausgang HI-Potential (log. 1) anliegt.

Bitte beachten Sie, dass das Ereignis, welches das Setzen des Schaltausgangs auslöst, im Software-Setup des BCL xx eingestellt und aktiviert werden muss. Nähere Informationen hierzu schlagen Sie bitte im BCL-Handbuch nach.

3.5 Anschließen der Spannungsversorgung

Anschlussklemmen: 17 ... 21

Spannungsversorgung Anschlussklemmen für die Spannungsversorgung von MA 30/31 und einem eventuell an die MA 30 angeschlossenen BCL 40 bzw. BCL 80.

Eingangsspannung: 18 ... 36VDC

Leistungsaufnahme: 4VA max. MA 30/31 ohne BCL 40/80
 9VA max. MA 30 mit BCL 40
 10VA max. MA 30 mit BCL 80

Klemme 17, 18:	V_IN	(pos. Betriebsspannung)
Klemme 19, 20:	GND_IN	(Bezugspotential, Ground)
Klemme 21:	PE	(Schutzleiter; Erde)



Hinweis!

Die Klemmen für V_IN und GND_IN sind zur komfortableren Verdrahtung doppelt ausgeführt. Dadurch kann die Versorgungsspannung von einer Lesestation zur nächsten durchgeschleift werden.

4 Inbetriebnahme

Parameter einstellen Um den Netzwerkbetrieb mit der MA 30/31 zu aktivieren, müssen Sie eventuell einige Parameter einstellen. Dazu verwenden Sie am besten die Konfigurationssoftware CONFIG 3.0 für PCs, die speziell für diese Aufgabe entwickelt wurde. Hier können Sie mit einem festen Datenformat über die Service-Schnittstelle der MA 30/31 den Master und alle Slaves im Netzwerk einstellen, ohne dass Sie dazu die Verbindung zum Host-Rechner auftrennen müssen.

4.1 Einstellen der Last Slave Adresse

Last Slave Adresse Beim Einschalten der Betriebsspannung sucht die MA 30/31 die eingestellte Anzahl von Slaves im Netzwerk. Die Nummer des Slaves mit der höchstwertigen Adresse wird als *Last Slave Adresse* bezeichnet. Diese muss der MA 30/31 mitgeteilt werden. Dazu haben Sie zwei Möglichkeiten:

- Einstellen der *Last Slave Adresse* mittels Drehschalter am MA 30/31
- Einstellen der *Last Slave Adresse* per Software-Setup (Drehschalter in Stellung "0")

Dabei gilt, dass eine Hardware-Adresse Priorität hat vor der Software-Adresse, d.h. die Software-Adresse nur dann ausgewertet wird, wenn der Schalter auf "0" steht.

Umgekehrt muss die Software-Adresse nicht eingestellt werden, wenn bereits eine Hardware-Adresse >0 konfiguriert ist.

Beim Erweitern des Netzwerkes um einen oder mehrere Teilnehmer muss das Setup nicht aufgerufen werden, sondern kann der Drehschalter einfach um die entsprechende Anzahl weitergedreht werden. Beim nächsten Einschalten der Betriebsspannung wird der/die neue(n) Slave(s) automatisch mit ins Netzwerk aufgenommen.

Wenn Sie die Einstellung per Software-Setup vornehmen wollen, müssen Sie die MA 30/31 in Betrieb setzen und von einem PC aus konfigurieren.

4.2 Einstellen der Host-Schnittstelle

Host-Schnittstelle Vor der ersten Inbetriebnahme der Host-Schnittstelle muss diese auf die Parameter des Host-Rechners/der SPS eingestellt werden.

Benutzen Sie dazu die Service-Schnittstelle der MA 30/31 und schalten Sie auf "Service Netzwerk" (siehe Kapitel 2.6 "Service-Mode").

Mit der Konfigurationssoftware CONFIG 3.0 können Sie die Änderungen der Host-Schnittstelle offline einstellen und der MA 30/31 downloaden.

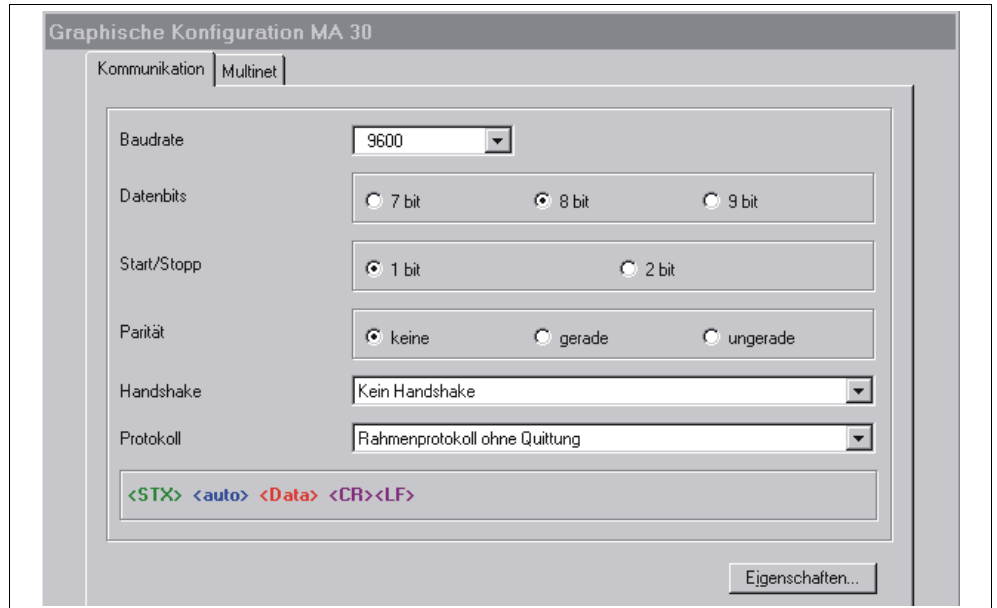


Bild 4.1: Standardeinstellung des Host-Schnittstellenmenü mit der Konfigurationssoftware CONFIG 3.0

Wählen Sie hier die gewünschte Baudrate, die Stopp-Bits, die Datenbits und die Parität. Außerdem können mehrere Handshake-Modi und Protokolle eingestellt werden.

Das RK512/3964 Protokoll kann hier ebenfalls ausgewählt werden. Die Einzelparameter für dieses Protokoll finden Sie in der Baumstruktur-Konfiguration unter:

Kommunikation -> Kunden-Schnittstelle -> 3964 / RK 512 Protokoll

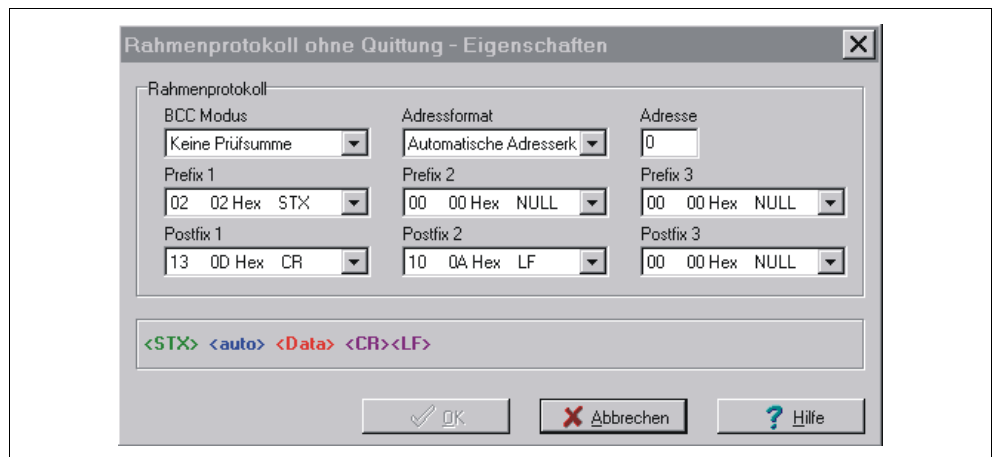


Bild 4.2: Eigenschaftenmenü der Host-Schnittstelle

Hier kann das Rahmenformat (Prefix/Postfix) sowie der Adressmodus angepasst werden. Bei der Einstellung "Automatische Adresserkennung" verwaltet die MA 30/31 das Adresshandling selbst. Diese Einstellung ist für praktische alle Anwendungen die richtige Wahl.

4.3 multiNet Einstellungen

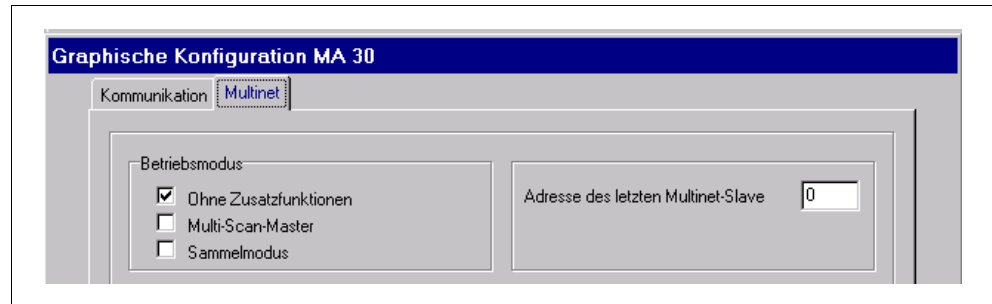


Bild 4.3: Standardeinstellung des multiNet-Menüs

Diese Einstellung gilt für die normale Betriebsart "multiNet".

Unter "Adresse des letzten multiNet Slave" können Sie die Anzahl der angeschlossenen Slaves einstellen. Diese wird nur ausgewertet, wenn der Drehschalter in Stellung "0" steht, d.h. per Hardware keine *Last Slave Adresse* eingestellt ist.

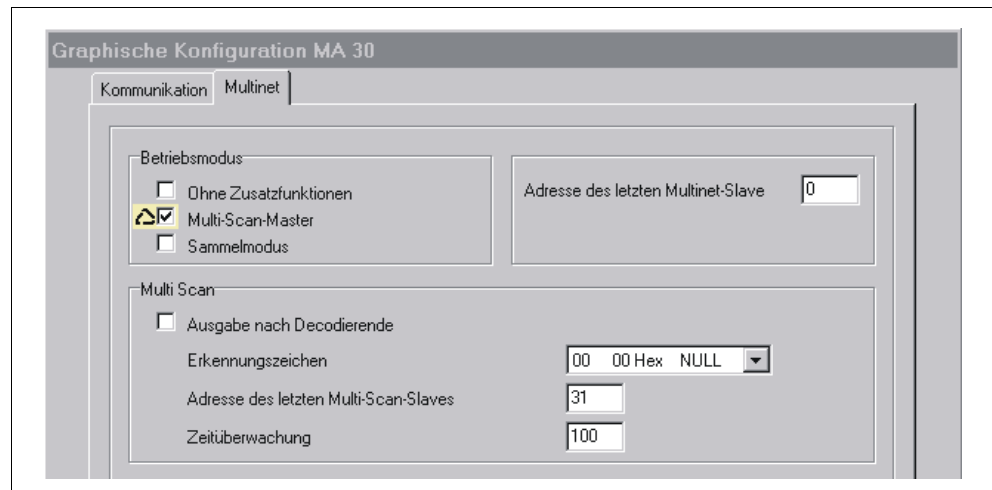


Bild 4.4: Einstellung bei der Betriebsart "multiScan"

Die Betriebsart "multiScan" wird dann benötigt, wenn mehrere Scanner den gleichen Barcode lesen sollen. Der Scanner-Verbund erscheint nach außen wie eine Einheit, d.h. die MA 30 schickt nur ein (das erste gefundene) Leseergebnis an die Steuerung.

Diese Anwendung ist nur für **ein** Label pro Lesetor ausgelegt.

Die Triggerung erfolgt entweder per Online-Kommando "+" an den Master oder per Hardware-Schalteingang, welcher nur an den Master angeschlossen werden darf.

Die MA 30 arbeitet in der Betriebsart "multiScan" standardmäßig ohne Adresse auf der Host Schnittstelle. Aus diesem Grund ist diese Betriebsart nur aktiv, wenn die Service-Schnittstelle **nicht** aktiviert ist!

Unter "Adresse des letzten multiNet Slave" können Sie die Anzahl der angeschlossenen Slaves einstellen. Diese wird nur ausgewertet, wenn der Drehschalter in Stellung "0" steht, d.h. per Hardware keine "Last Slave Adresse" eingestellt ist.

4.4 Einstellen der Slaves im Netzwerk

Initialisierung des Netzwerks

Nachdem Sie die Parameter des Master-Setups richtig eingestellt haben, sollte das Netzwerk betriebsfähig sein, d.h. nach dem Einschalten der Betriebsspannung müssen sich auf dem angeschlossenen Service-PC oder dem Host-Rechner (abhängig von *DIP-Schalter 3*) alle Slaves im Netzwerk mit Adresse und Startzeichen "S" melden. Sollten nach der Initialisierungsphase (ca. 30 s) noch nicht alle Slaves betriebsbereit sein oder ein Time Out (Adr.+T) ausgegeben worden sein, so schlagen Sie bitte im Kapitel 5.1 "Fehlersuche" nach.

Die angeschlossenen Slaves können nun vom Master aus angesprochen und parametrierbar werden, so als ob es sich um Einzelgeräte handeln würde.

Einziger Unterschied:

Ansprechen eines Slaves

Im Netzwerk muss jedes Datentelegramm eine **ASCII-Adresse** beinhalten, die festlegt, für welchen Slave die Daten bestimmt sind.

4.5 Verwaltung der Parametersätze im MA 30/31

Parametersätze

Die MA 30/31 ist in der Lage, drei Parametersatztypen zu verwalten. Unter "Parametersatz" (kurz: PS) versteht man hier einen Speicherbereich im EEPROM, der alle Einstellungen (Parameter) der Anschlusseinheit MA 30/31 (bei MA 30 auch der angeschlossenen Lesestation wie z.B. Codeart, Stellenzahl, Ausgabeformatierung u.s.w) in numerischer Form beinhaltet. Für das Software- Handling der Parametersätze sind diese mit Nummern von "0" bis "2" durchnummeriert.



Hinweis!

Die im Weiteren erwähnten BCL xx Parameter sind nur in Zusammenhang mit der Anschlusseinheit MA 30 relevant.

1. Aktueller Parametersatz ("0"):

Parametersatz, der per Online- oder Offline-Setup veränderbar ist und die aktuellen Einstellungen der MA 31 bzw. der MA 30 und dem angeschlossenen BCL xx enthält.

2. Kundenspezifischer Parametersatz ("1"):

Im MA 30/31 abgelegter Parametersatz, der als Kopie eines gültigen aktuellen Parametersatzes angelegt werden kann. Dient insbesondere dazu, kundenspezifische Einstellungen unabhängig vom Lesekopf (BCL) zu speichern. Dadurch bleiben beim Austausch des BCL xx alle Einstellungen der Lesestation (MA 30 + BCL xx) erhalten.

3. Werks-Parametersatz ("2"):

Leuze Standard-Parametersatz, der nicht veränderbar ist. Die Einstellungen entsprechen dem Auslieferungszustand. Durch einen Hardware-RESET (siehe Kapitel 4.6.2) kann die MA 30/31 und der am MA 30 angeschlossene BCL xx auf Werkseinstellungen zurückgesetzt werden.

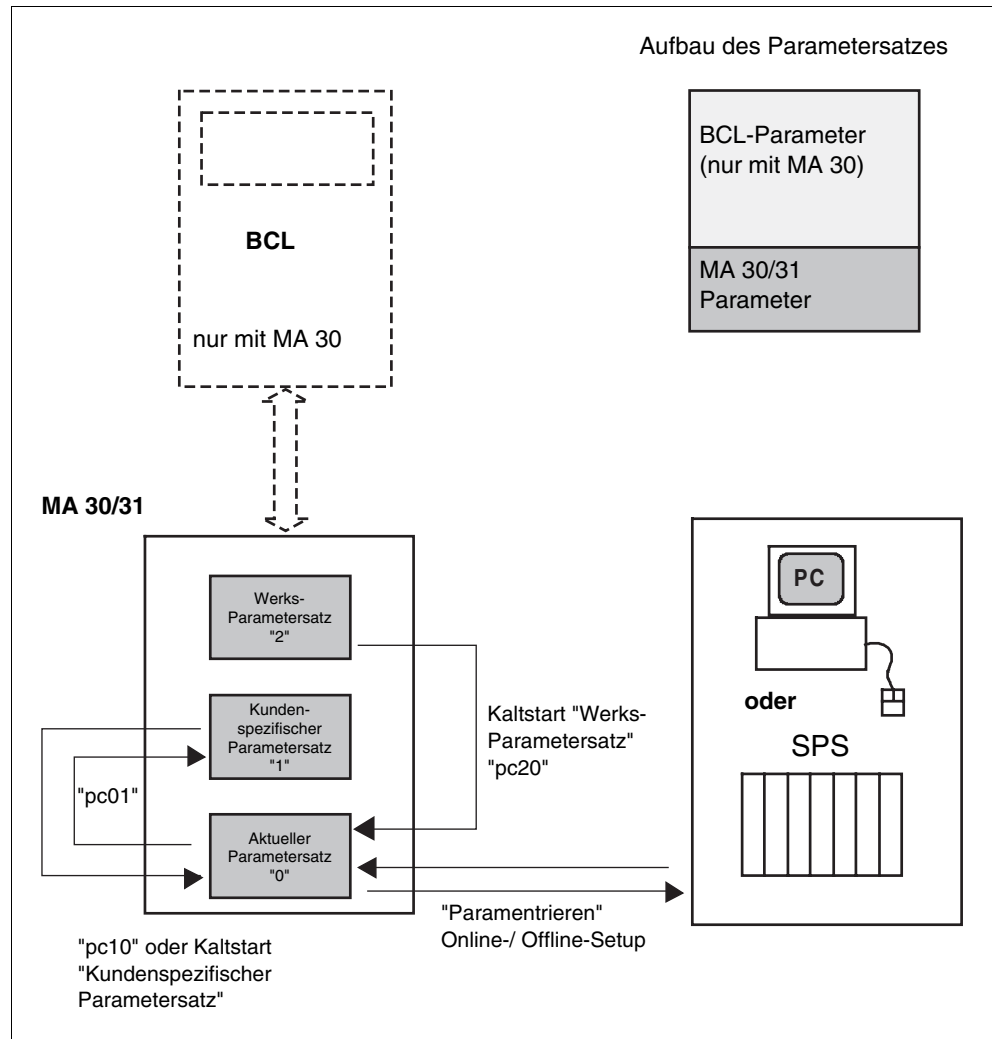


Bild 4.5: Verwaltung der Parametersätze im MA 30

Die Parametersätze bleiben beim Abschalten der Betriebsspannung erhalten. Beim Einschalten wird mit dem aktuellen Parametersatz gestartet. Ist dieser nicht gültig, so wird der kundenspezifische Parametersatz geladen.

"parameter copy" Befehl

Mit dem Online-Befehl *parameter copy*, kurz "**pc**" können Sie eine gefundene Parametereinstellung sozusagen als "Backup" in den kundenspezifischen Parametersatz kopieren und die Lesestation jederzeit in diesen Zustand per Hardware-RESET zurücksetzen (siehe Kapitel 4.6.2).

Kommandos zum Software-Handling der Parametersätze:

- pc01:** kopiert den aktuellen in den kundenspezifischen Parametersatz
- pc10:** kopiert den kundenspezifischen in den aktuellen Parametersatz (entspricht Hardware-RESET mit kundenspez. Parametern)
- pc20:** kopiert den Leuze Werks-Parametersatz in den aktuellen Parametersatz

4.6 Durchführen eines RESETS

4.6.1 Software-RESET ("Warmstart")

Software-RESET Sollte es vorkommen, dass die MA 30/31 (oder der BCL xx an der MA 30) trotz angelegter Betriebsspannung überhaupt nicht mehr ansprechbar sind und die RDY-LED nicht mehr leuchtet, so sollten Sie zunächst einen Software-RESET durchführen. Dazu drücken Sie den RESET-Knopf am MA 30/31 **länger als 0,2 und kürzer als 4,0s**. Die Betriebssoftware wird neu gestartet und die Geräte mit den aktuellen Parametern neu initialisiert. Nach der Initialisierung meldet sich der Master mit "00S", die LED RDY muss aufleuchten.

Wenn Sie den Warmstart durchgeführt haben, die MA 30/31 aber immer noch nicht ansprechbar ist, liegt evtl. ein Fehler in den vorgenommenen Setup-Einstellungen, dem "aktuellen Parametersatz" der MA 30/31 vor. Mit einem Hardware-RESET (siehe Kapitel 4.6.2) wird der Parametersatz in einen definierten Zustand zurückgesetzt, so dass die Geräte wieder lauffähig sind.

4.6.2 Hardware-RESET ("Kaltstart")

Hardware-RESET Durch einen Kaltstart können Sie die Geräte MA 30/31 (und den an die MA 30 angeschlossenen BCL xx) wahlweise zurücksetzen auf Werkseinstellungen (Werks-Parametersatz) oder auf Ihren kundenspezifischen Parametersatz¹. Welcher Parametersatz geladen wird hängt von der Stellung des *DIP-Schalters 2* ab. Zum Durchführen des Kaltstarts drücken Sie den RESET-Knopf **länger als 4s**.



Achtung!

Durch den Kaltstart wird der aktuelle Parametersatz wahlweise mit Ihrem kundenspezifischen oder dem Leuze Werks-Parametersatz überschrieben, d.h. die dort vorgenommenen Einstellungen sind verloren. Führen Sie deshalb nur dann einen Hardware-RESET aus, wenn sich die Software nicht mehr starten lässt oder wenn Sie die MA 30/31 (und den an die MA 30 angeschlossenen BCL xx) bewusst zurücksetzen möchten.

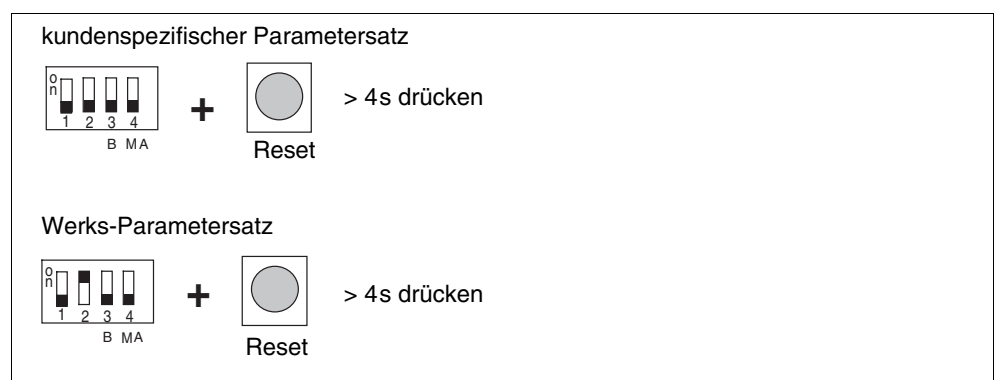


Bild 4.6: Ladbare Parametersätze beim Kaltstart

1. Einen kundenspez. Parametersatz können Sie dadurch erzeugen, dass Sie einen funktionsfähigen aktuellen PS mit dem Software-Kommando "pc01" im MA 30/31 als kundenspez. PS ablegen. Das richtige Abspeichern wird mit "ps0" quittiert.

5 Anhang

5.1 Fehlersuche

Fehlersuche Sollten bei der Inbetriebnahme der MA 30/31 Probleme auftreten, können Sie in nachfolgender Tabelle nachschlagen. Hier sind typische Fehler und ihre möglichen Ursachen beschrieben sowie Tipps zu ihrer Beseitigung.

Nr.	Fehlerbeschreibung	Mögliche Ursache(n)	Abhilfe
Einschalten:			
1	Keine LED leuchtet, BCL xx am MA 30 läuft nicht an	Betriebsspannung verpolt oder nicht korrekt angeschlossen	Anschluss prüfen, korrigieren
2	LED RDY blinkt länger als 30s nach dem Einschalten	"Power-On"-Funktionstest konnte nicht erfolgreich durchgeführt werden	Verdrahtung des Netzwerks kontrollieren, Betriebsspannung nochmals aus- und einschalten
3	Netzwerk-Master (Adr. "00") meldet sich nicht beim Host	Keine Kommunikation zwischen Host und Master: 1. falsche Schnittstellentypen gesteckt 2. Schnittstelle falsch angeschlossen 3. Eingelegtes Datenformat zwischen Host und MA 30/31 stimmt nicht überein 4. <i>DIP-Schalter 3</i> auf "Service"	1. Schnittstellen-Modul austauschen 2. Nach Anschlussbild korrigieren 3. Datenformat prüfen, im Master-Setup anpassen 4. <i>DIP-Schalter 3</i> auf "Host" umstellen
4	Master meldet sich mit "00S", die angeschlossenen Slaves nicht	1. <i>Last Slave Adresse</i> am MA 30/31 nicht eingestellt 2. <i>DIP-Schalter 4</i> auf ON	1. <i>Last Slave Adresse</i> per Drehschalter oder Master-Setup einstellen, danach muss ein Neustart erfolgen, entweder per Online-Befehl 'H' oder durch Spannung off -> on. 2. <i>DIP-Schalter 4</i> auf OFF stellen

Nr.	Fehlerbeschreibung	Mögliche Ursache(n)	Abhilfe
5	Master meldet sich mit "00S", die angeschlossenen Slaves melden sich alle mit Time Out (z.B. "01T, 02T, 03T u.s.w.)	<ol style="list-style-type: none"> 1. Unterbrechung oder Verpolung der multi-Net plus Schnittstelle (RS 485) 2. Die Slaves haben die Protokollart "multi-Net" nicht erkannt und arbeiten mit einem anderen Datenformat 	<ol style="list-style-type: none"> 1. Anschlüsse korrigieren bzw. durchmessen, A und B-Leitung dürfen nicht vertauscht sein 2. Einstellungen für Host-Protokoll der Slaves an Service-Schnittstelle kontrollieren, ggf. korrigieren: Datenformat: multiNetMode Baudrate: 57600 Protokoll: multiNet plus Slave
6	Master und Slaves melden sich mit "Adr.+S", einzelne Slaves aber mit Time Out (z.B. 03T)	<ol style="list-style-type: none"> 1. Slave Nr. 3 ist nicht richtig angeschlossen oder arbeitet mit falschem Datenformat 2. Slave Nr. 3 ist auf "Service" geschaltet 	<ol style="list-style-type: none"> 1. Anschluss Slave Nr. 3 prüfen/Host-Protokoll kontrollieren (s.o.) 2. Slave Nr. 3 auf "Betrieb" umschalten
Betrieb:			
7	LED DTR flackert, am Host-Rechner kommen aber keine Daten an	<ol style="list-style-type: none"> 1. Falsches Protokoll auf der Host-Schnittstelle der MA 30/31 eingestellt 2. <i>DIP-Schalter 3</i> auf "Service" 	<ol style="list-style-type: none"> 1. Protokoll am MA 30/31 auf die Werte des Host-Rechners einstellen 2. <i>DIP-Schalter 3</i> auf "Host" stellen
8	LEDs RDY u. ERR blinken im Gleichtakt	Die MA 30/31 oder der an die MA 30 angeschlossene BCL xx befinden sich im Setup-Modus, solange können keine Leseaufgaben ausgeführt werden	Setup beenden und gegebenenfalls abspeichern, die MA 30/31 geht zurück in den Betriebs-Modus
9	LEDs RDY u. ERR blinken im Gegenteil; ACT leuchtet	Die Funktion "autoConfig" am <i>DIP-Schalter 1</i> wurde aktiviert zur automatischen Code-Konfiguration	Nach Erkennen des zu lesenden Codes Etikett aus dem Lesebereich entfernen und "autoConfig" deaktivieren
10	LED RDY leuchtet nicht	Betriebssoftware der MA 30/31 wird nicht ordnungsgemäß abgearbeitet	Software-RESET durchführen

Tabelle 5.1: Fehlerliste

5.2 Übersicht über Befehle und Parameter

Mit Online-Befehlen können direkt Kommandos zur Steuerung und Konfiguration an die Geräte gesendet werden.

Dazu muss die MA 30 mit einem Host- oder Service-Rechner über die serielle Schnittstelle verbunden sein. Die beschriebenen Befehle können wahlweise über die Host- oder Service-Schnittstelle gesendet werden.

Informationen zum Übertragungsprotokoll entnehmen Sie bitte dem Kapitel 2.6 "Service-Mode".

Syntax "Online"-Befehle bestehen aus ein oder zwei ASCII-Zeichen gefolgt von Befehlsparametern.

Zwischen Befehl und Befehlsparameter(n) dürfen keine Trennungszeichen eingegeben werden. Es können Groß- und Kleinbuchstaben verwendet werden.

Beispiel:

Befehl '**PC**': Parameter Copy-Funktion

Parameter '**20**': Kopieren von Parameterspeicher '2' nach Parameterspeicher '0'

gesendet wird: '**PC20**'

Schreibweise Befehle, Befehls-Parameter und zurückgesendete Daten stehen im Text zwischen einfachen Anführungszeichen ' '.

Die meisten "Online"-Befehle werden von der MA 30 quittiert, bzw. angeforderte Daten zurückgesendet. Bei den Befehlen, die nicht quittiert werden, kann die Befehlausführung direkt am Gerät beobachtet oder kontrolliert werden.

5.2.1 Allgemeine "Online"-Befehle

Software-Versionsnummer

Befehl	'V'
Beschreibung	Fordert Informationen zur Geräteversion an
Parameter	kein
Quittung	'00MA 30 00V 01.15 0027.05.03' In der ersten Zeile steht der Gerätetyp des Gerätes, in der zweiten Zeile folgt die Geräte-Versionsnummer und in Zeile drei wird das Versionsdatum ausgegeben. Die vorangestellte '00' entspricht der Geräteadresse. Die tatsächlich angezeigten Daten können von den hier wiedergegebenen Daten abweichen.



Hinweis!

Mit diesem Kommando können Sie überprüfen, ob ein angeschlossener Host- oder Service-Rechner richtig angeschlossen und konfiguriert ist. Sollten Sie keine Quittungen erhalten, müssen Sie Schnittstellen-Anschlüsse, -Protokoll und Service-Schalter kontrollieren.

Software-Reset

Befehl	'H'
Beschreibung	Führt einen Software-Reset durch. Das Gerät wird neu gestartet, initialisiert und verhält sich wie nach dem Einschalten der Versorgungsspannung.
Parameter	kein
Quittung	'S' (Startzeichen)

Parameter-Reset bzw. Parameter kopieren.

Befehl	'PC'																						
Beschreibung	Der Befehl kopiert den angegebenen Quell-Parametersatz in den angegebenen Ziel-Parametersatz.																						
Parameter	<p>'0' aktueller Parametersatz. '1' kundenspezifischer Parametersatz. '2' Parametersatz mit den Werkseinstellungen. Beispiele: 'PC20': Parameter-Reset (auf Werkseinstellungen). 'PC01': Aktueller Parametersatz wird auf kundenspezifischen Parametersatz kopiert (Backup). 'PC10': Reset auf kundenspezifische Einstellungen!</p> <p>Achtung! Mit diesem Befehl werden auch die Parametersätze eines evtl. angeschlossenen Barcodelesers in gleichem Maße beeinflusst.</p>																						
Quittung	<p>Alle möglichen Quittungen sind nachfolgend aufgelistet:</p> <table border="0"> <thead> <tr> <th>Quittung</th> <th>Beschreibung</th> </tr> </thead> <tbody> <tr> <td>'PS0'</td> <td>gültiger Parametersatz.</td> </tr> <tr> <td>'PS1'</td> <td>sonstige ungültige Nachricht.</td> </tr> <tr> <td>'PS2'</td> <td>ungültige Nachrichten-Länge.</td> </tr> <tr> <td>'PS3'</td> <td>ungültiger BCC-Prüfsummentyp.</td> </tr> <tr> <td>'PS4'</td> <td>ungültige BCC-Prüfsumme.</td> </tr> <tr> <td>'PS5'</td> <td>ungültige Daten-Länge.</td> </tr> <tr> <td>'PS6'</td> <td>ungültige Nachrichtenparameter.</td> </tr> <tr> <td>'PS7'</td> <td>ungültige Startadresse im Parametersatz.</td> </tr> <tr> <td>'PS8'</td> <td>ungültige CRC-Prüfsumme des Parametersatzes.</td> </tr> <tr> <td>'PS9'</td> <td>ungültiger Parametersatz-Typ.</td> </tr> </tbody> </table>	Quittung	Beschreibung	'PS0'	gültiger Parametersatz.	'PS1'	sonstige ungültige Nachricht.	'PS2'	ungültige Nachrichten-Länge.	'PS3'	ungültiger BCC-Prüfsummentyp.	'PS4'	ungültige BCC-Prüfsumme.	'PS5'	ungültige Daten-Länge.	'PS6'	ungültige Nachrichtenparameter.	'PS7'	ungültige Startadresse im Parametersatz.	'PS8'	ungültige CRC-Prüfsumme des Parametersatzes.	'PS9'	ungültiger Parametersatz-Typ.
Quittung	Beschreibung																						
'PS0'	gültiger Parametersatz.																						
'PS1'	sonstige ungültige Nachricht.																						
'PS2'	ungültige Nachrichten-Länge.																						
'PS3'	ungültiger BCC-Prüfsummentyp.																						
'PS4'	ungültige BCC-Prüfsumme.																						
'PS5'	ungültige Daten-Länge.																						
'PS6'	ungültige Nachrichtenparameter.																						
'PS7'	ungültige Startadresse im Parametersatz.																						
'PS8'	ungültige CRC-Prüfsumme des Parametersatzes.																						
'PS9'	ungültiger Parametersatz-Typ.																						



Hinweis!

Eine gültige Parametersatzoperation muss mit 'PS0' quittiert werden. Sollte ein Fehler auftreten, ist das Kommando zu wiederholen. Bei mehrmaliger fehlerhafter Quittierung liegt ein Fehler im Parametersatz vor. Wenden sie sich im Zweifelsfall an die Leuze-Service-Adressen (siehe Rückseite).

Broadcast Befehl

Befehl	'B'
Beschreibung	Wird dieser Befehl an die MA 30 gesendet, dann werden die angehängten Befehle, wie z.B. ein 'V', an alle im multiNet angeschlossenen Geräte gesendet. Als Quittung senden in diesem Fall alle angeschlossenen Geräte ihren Versionsstand an die MA 30 zurück.
Parameter	Es können alle Befehle angehängt werden, die von den angeschlossenen Geräten verstanden werden. Sollen z.B. alle Scanner im multiNet getriggert werden, dann ergibt sich folgender Befehl: '00B+' Dabei ist '00' die Adresse für die MA 30, 'B' der Broadcast-Befehl und das '+' der angehängte Befehl.
Quittung	Mögliche Quittungen entsprechen den Quittungen der angehängten Befehle. Der Broadcast-Befehl selber wird nicht quittiert.



Achtung!

Dieser Befehl ist sehr mächtig und muss mit Bedacht eingesetzt werden, da bei fehlerhaften Befehlen das gesamte Netzwerk auch negativ beeinflusst werden kann.

5.3 ASCII-Tabelle

ASCII-Tabelle

HEX	DEZ	CTRL	ABK	BEZEICHNUNG	BEDEUTUNG
00	0	^@	NUL	NULL	Null
01	1	^A	SOH	START OF HEADING	Kopfzeilenbeginn
02	2	^B	STX	START OF TEXT	Textanfangszeichen
03	3	^C	ETX	END OF TEXT	Textendezeichen
04	4	^D	EOT	END OF TRANSMISSION	Ende der Übertragung
05	5	^E	ENQ	ENQUIRY	Aufforderung zur Datenübertragung
06	6	^F	ACK	ACKNOWLEDGE	Positive Rückmeldung
07	7	^G	BEL	BELL	Klingelzeichen
08	8	^H	BS	BACKSPACE	Rückwärtsschritt
09	9	^I	HT	HORIZONTAL TABULATOR	Horizontal Tabulator
0A	10	^J	LF	LINE FEED	Zeilenvorschub
0B	11	^K	VT	VERTICAL TABULATOR	Vertikal Tabulator
0C	12	^L	FF	FORM FEED	Seitenvorschub
0D	13	^M	CR	CARRIAGE RETURN	Wagenrücklauf
0E	14	^N	SO	SHIFT OUT	Dauerumschaltungszeichen
0F	15	^O	SI	SHIFT IN	Rückschaltungszeichen
10	16	^P	DLE	DATA LINK ESCAPE	Datenübertragungsumschaltung
11	17	^Q	DC1	DEVICE CONTROL 1 (X-ON)	Gerätesteuerzeichen 1
12	18	^R	DC2	DEVICE CONTROL 2 (TAPE)	Gerätesteuerzeichen 2
13	19	^S	DC3	DEVICE CONTROL 3 (X-OFF)	Gerätesteuerzeichen 3
14	20	^T	DC4	DEVICE CONTROL 4	Gerätesteuerzeichen 4
15	21	^U	NAK	NEGATIVE (/Tape) ACKNOWLEDGE	Negative Rückmeldung
16	22	^V	SYN	SYNCHRONOUS IDLE	Synchronisierung
17	23	^W	ETB	END OF TRANSMISSION BLOCK	Ende des Datenübertragungsblocks
18	24	^X	CAN	CANCEL	Ungültig
19	25	^Y	EM	END OF MEDIUM	Ende der Aufzeichnung
1A	26	^Z	SUB	SUBSTITUTE	Substitution
1B	27	^[ESC	ESCAPE	Umschaltung
1C	28	^\	FS	FILE SEPARATOR	Hauptgruppentrennzeichen
1D	29	^]	GS	GROUP SEPARATOR	Gruppentrennzeichen
1E	30	^^	RS	RECORD SEPARATOR	Untergruppentrennzeichen
1F	31	^_	US	UNIT SEPARATOR	Teilgruppentrennzeichen
20	32		SP	SPACE	Leerzeichen
21	33		!	EXCLAMATION POINT	Ausrufungszeichen
22	34		"	QUOTATION MARK	Anführungszeichen
23	35		#	NUMBER SIGN	Nummerzeichen
24	36		\$	DOLLAR SIGN	Dollarzeichen
25	37		%	PERCENT SIGN	Prozentzeichen
26	38		&	AMPERSAND	Kommerzielles UND-Zeichen
27	39		'	APOSTROPHE	Apostroph
28	40		(OPENING PARENTHESIS	runde Klammer (offen)
29	41)	CLOSING PARENTHESIS	runde Klammer (geschlossen)
2A	42		*	ASTERISK	Stern
2B	43		+	PLUS	Pluszeichen
2C	44		,	COMMA	Komma
2D	45		-	HYPHEN (MINUS)	Bindestrich (Minuszeichen)
2E	46		.	PERIOD (DECIMAL)	Punkt
2F	47		/	SLANT	Schrägstrich (rechts)
30	48		0		
31	49		1		
32	50		2		
33	51		3		

HEX	DEZ	CTRL	ABK	BEZEICHNUNG	BEDEUTUNG
34	52		4		
35	53		5		
36	54		6		
37	55		7		
38	56		8		
39	57		9		
3A	58		:	COLON	Doppelpunkt
3B	59		;	SEMI-COLON	Semikolon
3C	60		<	LESS THEN	Kleiner als
3D	61		=	EQUALS	Gleichheitszeichen
3E	62		>	GREATER THEN	Größer als
3F	63		?	QUESTION MARK	Fragezeichen
40	64		@	COMMERCIAL AT	Kommerzielles a-Zeichen
41	65		A		
42	66		B		
43	67		C		
44	68		D		
45	69		E		
46	70		F		
47	71		G		
48	72		H		
49	73		I		
4A	74		J		
4B	75		K		
4C	76		L		
4D	77		M		
4E	78		N		
4F	79		O		
50	80		P		
51	81		Q		
52	82		R		
53	83		S		
54	84		T		
55	85		U		
56	86		V		
57	87		W		
58	88		X		
59	89		Y		
5A	90		Z		
5B	91		[OPENING BRACKET	eckige Klammer (offen)
5C	92		\	REVERSE SLANT	Schrägstrich (links)
5D	93]	CLOSING BRACKET	eckige Klammer (geschlossen)
5E	94		^	CIRCUMFLEX	Zirkumflex
5F	95		_	UNDERSCORE	Unterstrich
60	96		`	GRAVE ACCENT	Gravis
61	97		a		
62	98		b		
63	99		c		
64	100		d		
65	101		e		
66	102		f		
67	103		g		
68	104		h		
69	105		i		
6A	106		j		
6B	107		k		

HEX	DEZ	CTRL	ABK	BEZEICHNUNG	BEDEUTUNG
6C	108		l		
6D	109		m		
6E	110		n		
6F	111		o		
70	112		p		
71	113		q		
72	114		r		
73	115		s		
74	116		t		
75	117		u		
76	118		v		
77	119		w		
78	120		x		
79	121		y		
7A	122		z		
7B	123		{	OPENING BRACE	geschweifte Klammer (offen)
7C	124			VERTICAL LINE	Vertikalstrich
7D	125		}	CLOSING BRACE	geschweifte Klammer (geschlossen)
7E	126		~	TILDE	Tilde
7F	127		DEL	DELETE (RUBOUT)	Löschen

Bild 5.1: ASCII-Tabelle

Vertrieb und Service

A
 Ing. Franz Schmachtl KG
 Tel. Int. + 43 (0) 732/7646-0
 Fax Int. + 43 (0) 732/785036
 E-mail: office@schmachtl.at
 http://www.schmachtl.at

ARG
 Nortécnica S. R. L.
 Tel. Int. + 54 (0) 11/4757-3129
 Fax Int. + 54 (0) 11/4757-1088
 E-mail: info@nortecnica.com.ar

AUS + NZ
 Balluff-Leuze Pty. Ltd.
 Tel. Int. + 61 (0) 3/97642366
 Fax Int. + 61 (0) 3/97533262
 E-mail: balluff_leuze@balluff.com.au
 http://www.balluff.com.au

B
 Leuze electronic nv/sa
 Tel. Int. + 32 (0) 2/2531600
 Fax Int. + 32 (0) 2/2531536
 E-mail: leuze.info@leuze.be
 http://www.leuze.de

BR
 Leuze electronic Ltda.
 Tel. Int. + 55 (0) 11/4195-6134
 Fax Int. + 55 (0) 11/4195-6177
 E-mail: leuze@electronic@originet.com.br
 http://www.leuze.com.br

CH
 Leuze electronic AG
 Tel. Int. + 41 (0) 1/8340204
 Fax Int. + 41 (0) 1/8332626
 E-mail: info@leuze.ch

CO
 Componentes Electronicas Ltda.
 Tel. Int. + 57 (0) 4/3511049
 Fax Int. + 57 (0) 4/3511019
 E-mail: rigogigu@col3.telecom.com.co

CZ
 Schmachtl CZ Spol. SR. O.
 Tel. Int. + 420 (0) 2/44001500
 Fax Int. + 420 (0) 2/44910700
 E-mail: office@schmachtl.cz
 http://www.schmachtl.cz

DK
 Desim Elektronik APS
 Tel. Int. + 45/70220066
 Fax Int. + 45/70222220
 E-mail: desim@desim.dk
 http://www.desim.dk

D
 Leuze electronic GmbH + Co KG
 Geschäftsstelle Dresden
 Telefon 0351/2841105
 Telefax 0351/2841103
 E-mail: vgd@leuze.de

Lindner electronic GmbH
 Vertrieb Nord, Hannover
 Telefon 0511/966057-0
 Telefax 0511/966057-57
 E-mail: lindner@leuze.de

W + M plantechnik GmbH + Co. KG
 Vertrieb West, Wuppertal
 Telefon 0202/37112-0
 Telefax 0202/318495
 E-mail: info@wm-plantechnik.de

Leuze electronic GmbH + Co KG
 Geschäftsstelle Frankfurt
 Telefon 06181/9177-0
 Telefax 06181/917715
 E-mail: vgf@leuze.de

Leuze electronic GmbH + Co KG
 Geschäftsstelle Owen/Bad.-Württ.
 Telefon 07021/9850-910
 Telefax 07021/9850-911
 E-mail: vgo@leuze.de

Leuze electronic GmbH + Co KG
 Geschäftsstelle München
 Telefon 08141/5350200
 Telefax 08141/5350220
 E-mail: vgm@leuze.de

E
 Leuze electronic S.A.
 Tel. Int. + 34 93/4097900
 Fax Int. + 34 93/4903515
 E-mail: leuze@leuze.net

ET
 A Plus Systems
 Tel. int. + 20 (0) 2/ 4189036
 Fax int. + 20 (0) 2/ 4141280
 E-mail: elfaf@aplusystems.com.eg

F
 Leuze electronic sarl.
 Tel. Int. + 33 (0) 1/60051220
 Fax Int. + 33 (0) 1/60050365
 E-mail: infos@leuze-electronic.fr
 http://www.leuze-electronic.fr

FIN
 SKS-automaatio Oy
 Tel. Int. + 358 (0) 9/852661
 Fax Int. + 358 (0) 9/8526820
 E-mail: automaatio@sksf.fi
 http://www.skssf.fi

GB
 Leuze Mayser electronic Ltd.
 Tel. Int. + 44 (0) 1480/408500
 Fax Int. + 44 (0) 1480/403808
 E-mail: mail@leuzemayser.co.uk
 http://www.leuzemayser.co.uk

GR
 UTECO A.B.E.E.
 Tel. Int. + 30 (0) 210/4210050
 Fax Int. + 30 (0) 210/4212033
 E-mail: uteco@uteco.gr
 http://www.uteco.gr

RUS + EST + LV + LT
 All Impex
 Tel. + Fax +7 095/ 9332097
 E-mail: adz-sensor@narod.ru
 http://www.adz-sensor.narod.ru

H
 Kvalix Automatika Kft.
 Tel. Int. + 36 (0) 1/2722242
 Fax Int. + 36 (0) 1/2722222
 E-mail: info@kvalix.hu
 http://www.kvalix.hu

HK
 Sensortech Company
 Tel. Int. + 852/26510188
 Fax Int. + 852/26510388
 E-mail: sensortech@netvigator.com

I
 IVO Leuze Vogtle Malanca s.r.l.
 Tel. Int. + 39 02/26110643
 Fax Int. + 39 02/26110640
 E-mail: ivoleuze@tin.it
 http://www.ivoleuze.com

IL
 Galoz electronics Ltd.
 Tel. Int. + 972 (0) 3/9023456
 Fax Int. + 972 (0) 3/9021990
 E-mail: hirschfeld@galoz.co.il

IND
 Global Tech (India) Pvt. Ltd.
 Tel. Int. + 91 (0) 20/4470085
 Fax Int. + 91 (0) 20/4470086
 E-mail: global_tech@vsnl.com

J
 C. Illies & Co., Ltd.
 Tel. Int. + 81 (0) 3/34434111
 Fax Int. + 81 (0) 3/34434118
 E-mail: tyo-mp@illies.de
 http://www.illies.de

KOR
 Leuze electronic Co., Ltd.
 Tel. Int. + 82 (0) 31/3828228
 Fax Int. + 82 (0) 31/3828522
 E-mail: hgshim@leuze.co.kr
 http://www.leuze.co.kr

MAL
 Ingermark (M) SDN.BHD
 Tel. Int. + 60 (0) 3/60342788
 Fax Int. + 60 (0) 3/60342188
 E-mail: ingmal@tm.net.my

MEX
 Leuze Lumiflex México, S.A. de C.V.
 Tel. Int. + 52 (0) 81/83718616
 Fax Int. + 52 (0) 81/83718588
 E-mail: info@leuzemexico.com.mx
 http://www.leuze.de

N
 Elteco A/S
 Tel. Int. + 47 (0) 35/573800
 Fax Int. + 47 (0) 35/573849
 E-mail: firmapost@elteco.no
 http://www.elteco.no

NL
 Leuze electronic B.V.
 Tel. Int. + 31 (0) 418/653544
 Fax Int. + 31 (0) 418/653808
 E-mail: info@leuze.nl
 http://www.leuze.nl

P
 LA2P, Lda.
 Tel. Int. + 351 (0) 21/4447070
 Fax Int. + 351 (0) 21/4447075
 E-mail: la2p@ip.pt
 http://www.la2p.pt

PL
 Balluff Sp. z. o. o.
 Tel. Int. + 48 (0) 22/8331564
 Fax Int. + 48 (0) 22/8330969
 E-mail: balluff@balluff.pl
 http://www.balluff.pl

RCH
 Imp. Tec. Vignola S.A.I.C.
 Tel. Int. + 56 (0) 32/256521
 Fax Int. + 56 (0) 32/258571
 E-mail: vignoval@entelchile.net

ROC
 Great Cofue Technology Co., Ltd.
 Tel. Int. + 886 (0) 2/29838077
 Fax Int. + 886 (0) 2/29853373
 E-mail: service@cofue.com.tw
 http://www.cofue.com.tw

RO
 O'Boyle s.v.l.
 Tel. Int. + 40 (0) 56/201346
 Fax Int. + 40 (0) 56/221036
 E-mail: oboyle@rdslink.ro
 http://www.oboyle.ro

RSA
 Countapulse Controls (PTY.) Ltd.
 Tel. Int. + 27 (0) 11/6157556
 Fax Int. + 27 (0) 11/6157513
 E-mail: clive@countapulse.co.za

S
 Leuze SensorGruppen AB
 Tel. + 46 (0) 8/7315190
 Fax + 46 (0) 8/7315105
 E-mail: info@leuze.se
 http://www.leuze.se

SGP + RI + RP
 Balluff Asia Pte. Ltd.
 Tel. Int. + 65/62524384
 Fax Int. + 65/62529060
 E-mail: balluff@balluff.com.sg
 http://www.balluff.com.sg

SK
 Schmachtl SK s.r.o.
 Tel. Int. + 421 (0) 2/54789293
 Fax Int. + 421 (0) 2/54772147
 E-mail: office@schmachtl.sk
 http://www.schmachtl.sk

SLO
 Tipteh d.o.o.
 Tel. Int. + 386 (0) 1/2005150
 Fax Int. + 386 (0) 1/2005151
 E-mail: info@tipteh.si
 http://www.tipteh.si

TH
 Industrial Electrical Co. Ltd.
 Tel. Int. + 66 (0) 2/642-6700
 Fax Int. + 66 (0) 2/642-4249
 E-mail: iecl@ie.co.th
 http://www.ie.co

TR
 MEGA Teknik elek. San. ve Tic. Ltd.
 Tel. Int. + 90 (0) 212/3200411
 Fax Int. + 90 (0) 212/3200416
 E-mail: mega@megateknik.com
 http://www.megateknik.com

USA + CDN
 Leuze Lumiflex Inc.
 Tel. Int. + 1 (0) 973/5860100
 Fax Int. + 1 (0) 973/5861590
 E-mail: info@leuze-lumiflex.com
 http://www.leuze-lumiflex.com

VC
 TR Electronic GmbH
 Shanghai Rep. Office
 Tel. Int. + 86(0)21/58314825
 Fax Int. + 86(0)21/58314829
 E-mail: tr-electronic@online.sh.cn