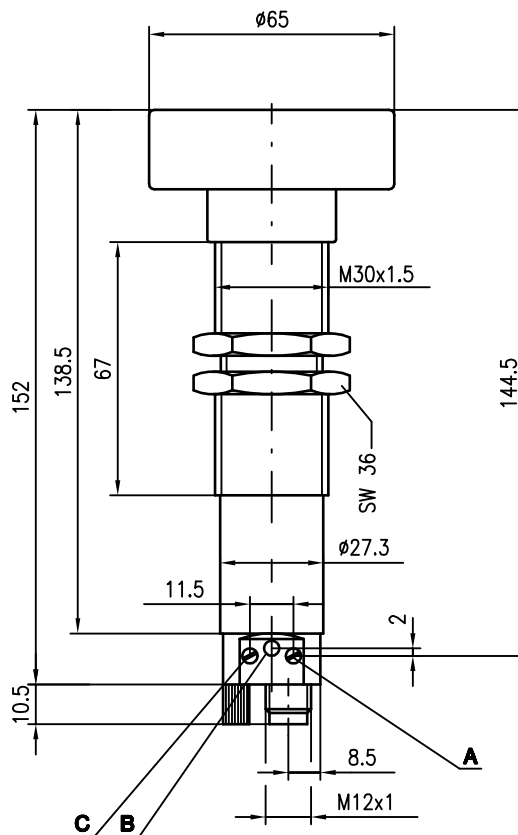


Art. Nr. 501 09153



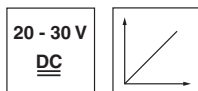
**Maßzeichnung**



- A** Potentiometer für Ende Schaltbereich Q1
- B** Anzeigediode Q1
- C** Potentiometer für Anfang Schaltbereich Q1



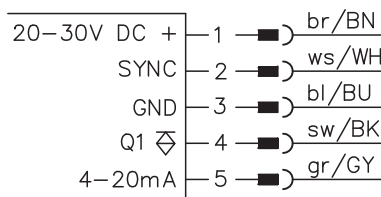
**600 ... 6000mm**



- Ideal zur Erfassung der Füllstände von Flüssigkeiten, Schüttgütern, transparente Medien, ...
- Weitgehend oberflächenunabhängige Abstandsinformation
- Analoger Stromausgang, 1 Schaltausgang
- PC-Parametrier-Software zur Konfiguration von Sensor und Schalt-/Analogausgang
- Bis zu 10 Geräte über SYNC-Eingang synchronisierbar
- Getrennte Einstellung von Schaltbereichs-anfang und -ende (Q1) per Poti und PC

**Elektrischer Anschluss**

...430 M/V 1710...



**Zubehör:**

(separat erhältlich)

- Kabel mit Rundsteckverbindung M12 (K-D ...)
- Parametrier-Software "USDS-Config" (kostenfreier Download unter [www.leuze.com](http://www.leuze.com))
- PGU 01 (Programmiergerät)

Änderungen vorbehalten • USDS\_07de.fm

## Technische Daten

<b>Ultraschall-Daten</b>	<b>VRTU...-1710-6000...</b>
Betriebsreichweite <sup>1)</sup>	600 ... 6000mm
Ultraschallfrequenz	80kHz
Öffnungswinkel	6°
Auflösung	≥ 1mm
Absolutmessgenauigkeit	± 1,5% vom Messbereichsendwert
Reproduzierbarkeit	± 9mm
Schalthysterese	60mm
<b>Zeitverhalten</b>	
Schaltfrequenz (min.) <sup>2)</sup>	1Hz
Ansprechzeit (max.) <sup>2)</sup>	400ms
Bereitschaftsverzögerung	280ms
<b>Elektrische Daten</b>	
Betriebsspannung U <sub>B</sub>	20 ... 30VDC (inkl. ± 10% Restwelligkeit)
Restwelligkeit	± 10% von U <sub>B</sub>
Leerlaufstrom	< 60mA
Ausgänge	1 PNP-Transistor, 1 analoger Ausgang schaltend bei Objektdetektion
Funktion	300mA/4 ... 20mA
Ausgangsstrom (PNP/analog)	R <sub>L</sub> 0 ... 300Ω
Analogausgang	steigend
Kennlinie	Poti 270°
Schalbereichseinstellung	
<b>Anzeigen</b>	
LED gelb	Ausgang durchgeschaltet
LED gelb blinkend	Einstellfehler
<b>Mechanische Daten</b>	
Gehäuse	Metall/CuZn
Gewicht	380g
Anschlussart	M 12-Rundsteckverbindung, Kunststoff, 5-polig
<b>Umgebungsdaten</b>	
Umgebungstemperatur (Betrieb/Lager)	-25°C ... +70°C / -40°C ... +85°C
Schutzbeschaltung <sup>3)</sup>	1, 2, 3
VDE-Schutzklasse	III
Schutzart	IP 65
Gültiges Normenwerk	IEC 60947-5-2
Einbaulage	beliebig

- 1) über gesamten Temperaturbereich, Messobjekt ≥ 100x100 mm  
 2) bis zu 3-fach schneller parametrierbar mit "USDS-Config",  
 3) 1=Kurzschluss- und Überlastschutz, 2=kein Verpolschutz, 3=Drahtbruch- und Induktionsschutz

## Hinweise

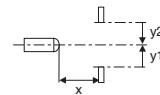
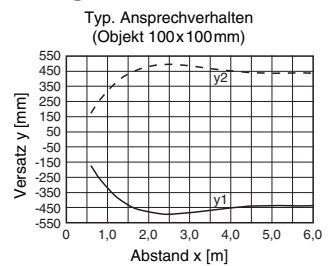
- **Bestimmungsgemäßer Gebrauch:**  
Die Ultraschall-Distanzsensoren dienen zur akustischen, berührungslosen Erfassung von Objekten.

## Bestellhinweise

Bezeichnung	Artikel-Nr.
VRTU 430M/V-1710-6000-S12	500 36269

## Tabellen

### Diagramme



## Hinweise

- **Synchronisation:**  
Durch das Verbinden der Sensoren mit dem SYNC-Eingang wird eine gegenseitige Beeinflussung ausgeschlossen.

### Konfigurations-Software "USDS-Config"

Die Konfigurations-Software läuft unter Windows 95/98/NT/2000/XP und bietet folgende Möglichkeiten:

- Parametrierung des Multiplex-Betriebs
- Konfiguration des Sensors (Dämpfung, Schaltfrequenz, Ansprechzeit)
- Einstellung des Schaltausgangs (Anfang/Ende Schaltbereich, Hysterese, Objekt vorhanden ja/nein)
- Einstellung des Analogausgangs
- Unterstützung verschiedener Sprachen