

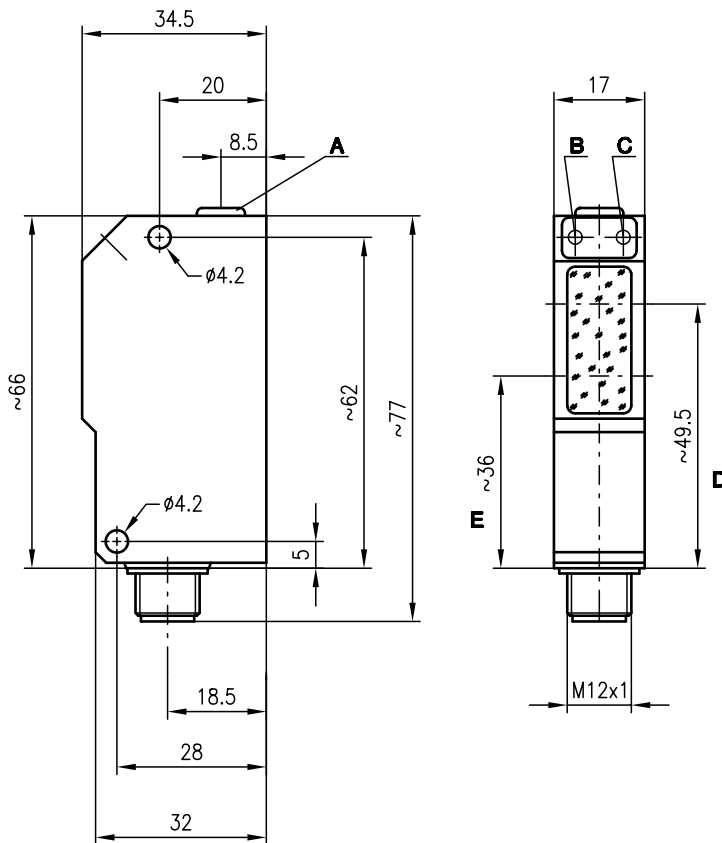


RKR 95

Cellule à détection directe



Encombrement



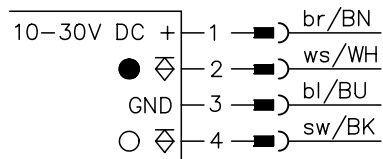
20 ... 900mm



- Cellule à détection directe avec réglage de la sensibilité en lumière rouge visible, facilitant l'alignement
- Haute fréquence de fonctionnement pour la saisie d'événements rapides
- Petit module avec fenêtre optique en verre et boîtier robuste en zinc moulé sous pression, indice de protection IP 67/IP 69K pour une utilisation industrielle
- Sorties de commutation ambivalentes pour la fonction claire/foncée ou comme fonction de contrôle

- A Réglage de la distance de détection
- B DEL jaune de l'état de commutation
- C DEL verte sous tension
- D Axe optique récepteur
- E Axe optique émetteur

Raccordement électrique



Accessoires :

(à commander séparément)

- Systèmes de fixation (BT 95, UMS 1)
- Connecteurs M12 (KD ...)

Sous réserve de modifications • 95_c02f.fm

Caractéristiques techniques

Données optiques

Lim. typ. dist. détection (fond blanc à 90%) ¹⁾	20 ... 900mm
Distance de détection en fonctionnement ²⁾	voir Notes
Plage de réglage	100 ... 900mm
Source lumineuse	DEL (lumière modulée)
Longueur d'onde	660nm (lumière rouge)

Données temps de réaction

Fréquence de commutation	1000Hz
Temps de réaction	0,5ms
Temps d'initialisation	≤ 100ms

Données électriques

Tension d'alimentation U_N	10 ... 30VCC (y compris l'ondulation résiduelle)
Ondulation résiduelle	≤ 15% d' U_N
Consommation	≤ 35mA
Sortie de commutation	2 sorties transistor PNP, ambivalentes
Fonction	claire/foncée commutable
Niveau high/low	≥ ($U_N - 2V$)/≤ 2V
Charge	100mA max.

Témoins

DEL verte	prêt au fonctionnement
DEL jaune	réflexion
DEL jaune clignotante	réflexion, pas de réserve de fonctionnement

Données mécaniques

Boîtier	zinc moulé sous pression
Fenêtre optique	verre
Poids	90g
Raccordement électrique	connecteur M12 en inox, à 4 pôles

Caractéristiques ambiantes

Temp. ambiante (utilisation/stockage) ³⁾	-25°C (-30°C) ... +60°C/-40°C ... +70°C
Protection E/S ⁴⁾	2, 3
Niveau d'isolation électrique ⁵⁾	niveau de classe II
Indice de protection	IP 67, IP 69K ⁶⁾
DEL, classe	1 (conforme à EN 60825-1)
Normes de référence	CEI 60947-5-2

- 1) Lim. typ. dist. détection : limites de la distance de détection sans réserve de fonctionnement
- 2) Distance de détection en fonctionnement : distance de détection recommandée avec réserve de fonctionnement
- 3) -30°C si en permanence sous tension
- 4) 2=contre l'inversion de polarité, 3=contre les courts-circuits pour toutes les sorties
- 5) Tension de mesure 250VCA
- 6) Test d'IP 69K simulé conformément à DIN 40050 9^{ème} partie, des conditions de nettoyage haute pression sans utilisation d'additifs, d'acides et d'alcalis ne font pas partie de l'essai

Pour commander

	Désignation	Article n°
Lumière rouge	RKR 95/44-600 L	500 34513

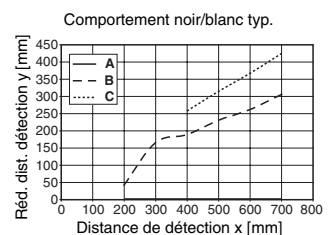
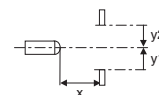
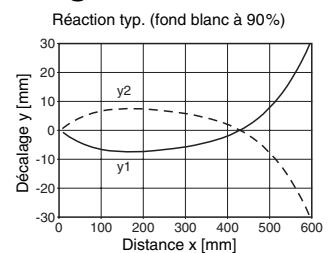
Notes

1	20	600	900
2	30	330	420
3	40	220	300

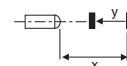
1	blanc 90%
2	gris 18%
3	noir 6%

- Dist. de détection en fonction. [mm]
- Lim. typ. dist. détection [mm]

Diagrammes



- A** blanc 90%
- B** gris 18%
- C** noir 6%



Remarques

- Les limites supérieure et inférieure de la distance de détection peuvent varier selon le pouvoir de réflexion de la surface de l'objet à détecter.