



RKR 95

Reflexions-Lichttaster energetisch

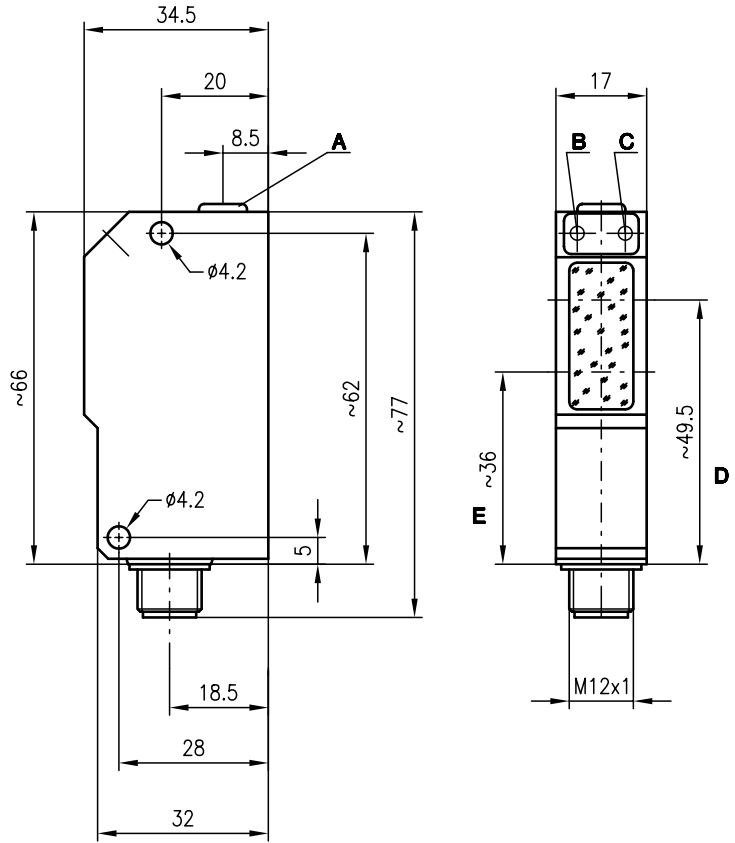


20 ... 900mm



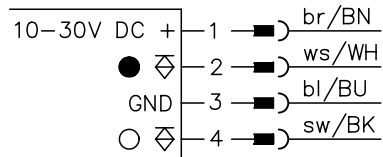
- Energetischer Taster mit Empfindlichkeits-einstellung in sichtbarem Rotlicht für einfache und schnelle Ausrichtung
- Hohe Schaltfrequenz zur Erfassung schneller Vorgänge
- Kleine Bauform mit Glasabdeckung und robustem Zink-Druckgussgehäuse in Schutzart IP 67/IP 69K für industriellen Einsatz
- Antivalente Schaltausgänge für Hell-/Dunkelschaltung bzw. als Kontrollfunktion

Maßzeichnung



- A Tastweiteneinstellung
- B Schaltanzeige gelb
- C Betriebsanzeige grün
- D optische Achse Empfänger
- E optische Achse Sender

Elektrischer Anschluss



Zubehör:

(separat erhältlich)

- Befestigungs-Systeme (BT 95, UMS 1)
- M12 Leitungsdosen (KD ...)

Änderungen vorbehalten • 95_c02d.fm

Technische Daten

Optische Daten

Typ. Grenzastweite (weiß 90%) ¹⁾	20 ... 900mm
Betriebstastweite ²⁾	siehe Tabellen
Einstellbereich	100 ... 900mm
Lichtquelle	LED (Wechsellicht)
Wellenlänge	660nm (Rotlicht)

Zeitverhalten

Schaltfrequenz	1000Hz
Ansprechzeit	0,5ms
Bereitschaftsverzögerung	≤ 100ms

Elektrische Daten

Betriebsspannung U_B	10 ... 30VDC (inkl. Restwelligkeit)
Restwelligkeit	≤ 15% von U_B
Leerlaufstrom	≤ 35mA
Schaltausgang	2 PNP-Transistorausgänge, antivalent
Funktion	hell-/dunkelschaltend
Signalspannung high/low	≥ ($U_B - 2V$) / ≤ 2V
Ausgangsstrom	max. 100mA

Anzeigen

LED grün	betriebsbereit
LED gelb	Reflexion
LED gelb blinkend	Reflexion, keine Funktionsreserve

Mechanische Daten

Gehäuse	Zink-Druckguss
Optikabdeckung	Glas
Gewicht	90g
Anschlussart	M 12-Rundsteckverbindung, Edelstahl, 4-polig

Umgebungsdaten

Umgebungstemperatur (Betrieb/Lager) ³⁾	-25°C (-30°C) ... +60°C/-40°C ... +70°C
Schutzbeschaltung ⁴⁾	2, 3
VDE-Schutzklasse ⁵⁾	II, schutzisoliert
Schutzart	IP 67, IP 69K ⁶⁾
LED Klasse	1 (nach EN 60825-1)
Gültiges Normenwerk	IEC 60947-5-2

- 1) Typ. Grenzastweite: max. erzielbare Tastweite ohne Funktionsreserve
- 2) Betriebstastweite: empfohlene Tastweite mit Funktionsreserve
- 3) -30°C bei konstant angelegter Betriebsspannung
- 4) 2=Verpolschutz, 3=Kurzschluss-Schutz für alle Ausgänge
- 5) Bemessungsspannung 250VAC
- 6) IP 69K-Test nach DIN 40050 Teil 9 simuliert, Hochdruckreinigungsbedingungen ohne den Einsatz von Zusatzstoffen, Säuren und Laugen sind nicht Bestandteil der Prüfung

Bestellhinweise

	Bezeichnung	Artikel-Nr.
Rotlicht	RKR 95/44-600 L	500 34513

Tabellen

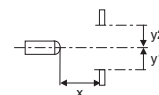
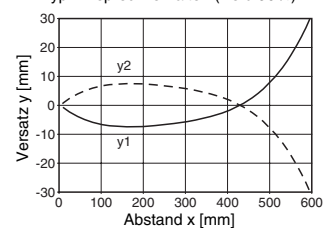
1	20	600	900
2	30	330	420
3	40	220	300

1	weiß 90%
2	grau 18%
3	schwarz 6%

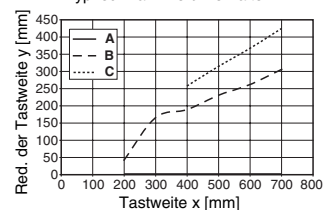
	Betriebstastweite [mm]
	Typ. Grenzastweite [mm]

Diagramme

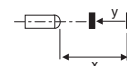
Typ. Ansprechverhalten (weiß 90%)



Typ. schwarz-weiß-Verhalten



- A weiß 90%
- B grau 18%
- C schwarz 6%



Hinweise

- Beim eingestellten Tastbereich kann sich die obere und untere Tastgrenze je nach Reflexionseigenschaft der Materialoberfläche verändern.