

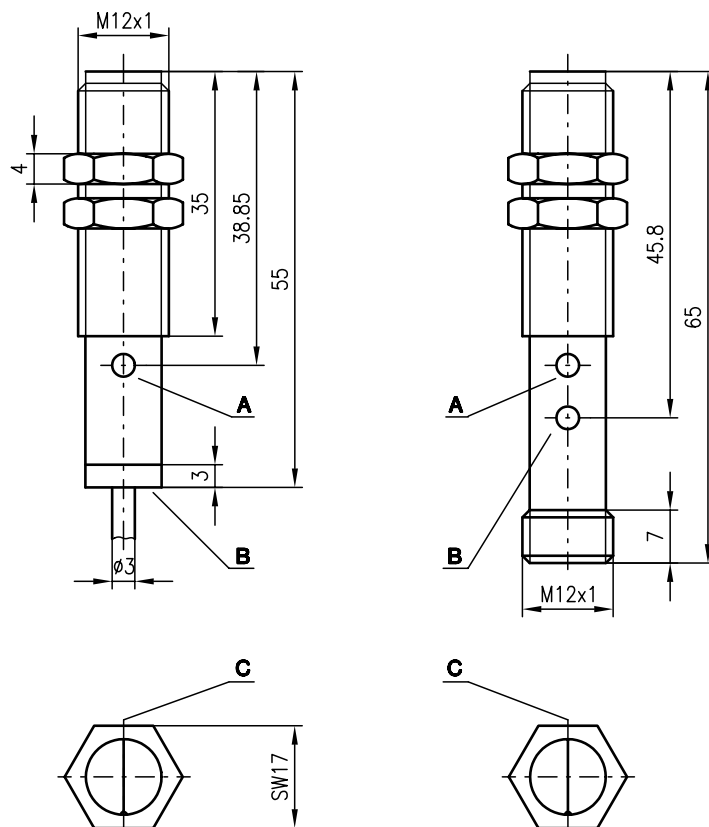


RT 412

Cellule à détection directe



Encombrement



- A** Réglage de la sensibilité
- B** Diode témoin
- C** Axe optique

0 ... 400mm



- Cellule reflex à détection directe en lumière rouge visible
- Boîtier métallique mince et petit de forme cylindrique M12x1
- Haute fréquence de fonctionnement pour la saisie d'événements rapides
- Commutation claire/foncée via câble de commande

Raccordement électrique

RT 412M/P-200-S12

10-30V DC +	10-30V DC +	1	br/BN
GND	10-30V DC +	2	ws/WH
GND	GND	3	bl/BU
● ◊	○ ◊	4	sw/BK

RT 412M/P-200

10-30V DC +	10-30V DC +	br/BN
GND	GND	bl/BU
● ◊	○ ◊	sw/BK
GND	10-30V DC +	ws/WH



Accessoires :

(à commander séparément)

- Connecteurs M12 (KD ...)
- Câbles surmoulés (KB ...)

Sous réserve de modifications • 412_c01f.fm

Caractéristiques techniques

Données optiques

Lim. typ. dist. détection (fond blanc à 90%) ¹⁾	0 ... 400mm
Distance de détection en fonctionnement ²⁾	voir Notes
Plage de réglage	50 ... 400mm
Source lumineuse	DEL (lumière modulée)
Longueur d'onde	660nm (lumière rouge visible, polarisée)

Données temps de réaction

Fréquence de commutation	700Hz
Temps de réaction	0,7ms
Temps d'initialisation	≤ 25ms

Données électriques

Tension d'alimentation U_N	10 ... 30VCC (y compris l'ondulation résiduelle)
Ondulation résiduelle	≤ 10% d' U_N
Consommation	≤ 20mA
Sortie de commutation	sortie transistor PNP
Fonction ³⁾	claire/foncée par câble de commande
Niveau high/low	≥ ($U_N - 3V$) / ≤ 3V
Charge	200mA max.
Sensibilité	réglable

Témoins

DEL jaune	état de commutation
-----------	---------------------

Données mécaniques

Boîtier	laiton nickelé
Fenêtre optique	plastique
Poids	18g
Raccordement électrique	connecteur M12 à 4 pôles câble 2m, 4x0,14mm ²

Caractéristiques ambiantes

Temp. ambiante (utilisation/stockage)	-25°C ... +55°C / -40°C ... +70°C
Protection E/S ⁴⁾	2, 3
Niveau d'isolation électrique	III
Indice de protection	IP 67
Normes de référence	CEI 60947-5-2

- 1) Lim. typ. dist. détection : limites de la distance de détection sans réserve de fonctionnement
- 2) Distance de détection en fonctionnement : distance de détection recommandée avec réserve de fonctionnement
- 3) Fonction claire avec câble de commande (ws/WH) : non raccordé ou U_N
Fonction foncée avec câble de commande (ws/WH) : GND
- 4) 2=contre l'inversion de polarité, 3=contre les courts-circuits pour toutes les sorties

Pour commander

	Désignation	Article n°
Avec connecteur M12	RT 412M/P-200-S12	500 81409
Avec câble	RT 412M/P-200	500 81410

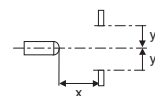
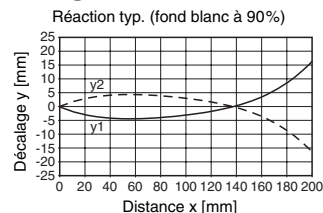
Notes

1	0	200	400
2	2	100	200
3	5	70	140

1	blanc 90%
2	gris 18%
3	noir 6%

<input type="checkbox"/>	Dist. de détection en fonction. [mm]
<input type="checkbox"/>	Lim. typ. dist. détection [mm]

Diagrammes



Remarques

- Les limites supérieure et inférieure de la plage de détection réglée peuvent varier suivant le pouvoir de réflexion de la surface de l'objet à détecter.
- Versions avec sortie transistor NPN sur demande.