

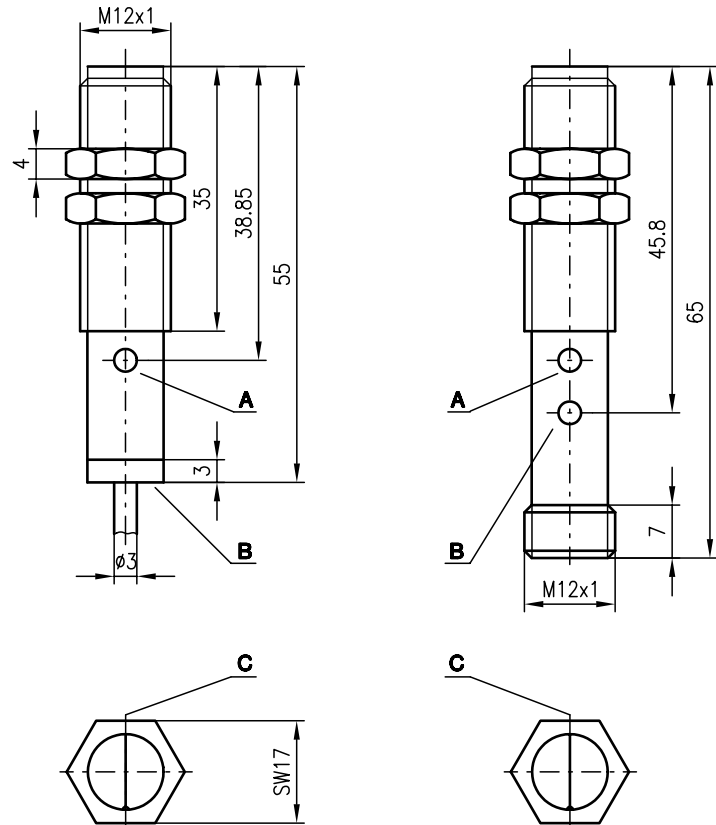


RT 412

Reflexions-Lichttaster energetisch



Maßzeichnung



- A** Empfindlichkeitseinstellung
- B** Anzeigediode
- C** optische Achse

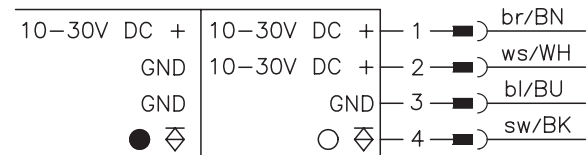
0 ... 400mm



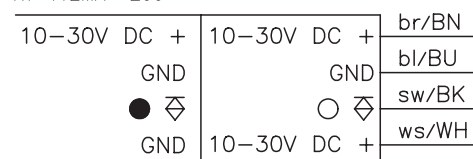
- Energetische Reflexions-Lichttaster in sichtbarem Rotlicht
- Schlankes und kurzes Metallgehäuse in zylindrischer Bauform M12x1
- Hohe Schaltfrequenz zur Erfassung schneller Vorgänge
- Hell-/DunkelumSchaltung über Steuerleitung

Elektrischer Anschluss

RT 412M/P-200-S12



RT 412M/P-200



Zubehör:

(separat erhältlich)

- M12 Leitungsdosen (KD ...)
- Konfektionierte Kabel (KB ...)

Änderungen vorbehalten • 4-12_c01d.fm

Technische Daten

Optische Daten

Typ. Grenzastweite (weiß 90%) ¹⁾	0 ... 400mm
Betriebstastweite ²⁾	siehe Tabellen
Einstellbereich	50 ... 400mm
Lichtquelle	LED (Wechsellicht)
Wellenlänge	660nm (sichtbares Rotlicht, polarisiert)

Zeitverhalten

Schaltfrequenz	700Hz
Ansprechzeit	0,7ms
Bereitschaftsverzögerung	≤ 25ms

Elektrische Daten

Betriebsspannung U_B	10 ... 30VDC (inkl. Restwelligkeit)
Restwelligkeit	≤ 10% von U_B
Leerlaufstrom	≤ 20mA
Schaltausgang	PNP-Transistorausgang
Funktion ³⁾	hell-/dunkelschaltend über Steuerleitung
Signalspannung high/low	≥ ($U_B - 3V$) / ≤ 3V
Ausgangsstrom	max. 200mA
Empfindlichkeit	einstellbar

Anzeigen

LED gelb	Schaltzustand
----------	---------------

Mechanische Daten

Gehäuse	Messing vernickelt
Optikabdeckung	Kunststoff
Gewicht	18g
Anschlussart	M12-Rundsteckverbindung, 4-polig
	Kabel 2m, 4x0,14mm ²

Umgebungsdaten

Umgebungstemperatur (Betrieb/Lager)	-25°C ... +55°C / -40°C ... +70°C
Schutzbeschaltung ⁴⁾	2, 3
VDE-Schutzklasse	III
Schutzart	IP 67
Gültiges Normenwerk	IEC 60947-5-2

- 1) Typ. Grenzastweite: max. erzielbare Tastweite ohne Funktionsreserve
- 2) Betriebstastweite: empfohlene Tastweite mit Funktionsreserve
- 3) hell-schaltend bei Steuerleitung (ws/WH): unbeschaltet oder U_B
dunkel-schaltend bei Steuerleitung (ws/WH): GND
- 4) 2=Verpolschutz, 3=Kurzschluss-Schutz für alle Ausgänge

Bestellhinweise

	Bezeichnung	Artikel-Nr.
mit M12-Rundsteckverbindung	RT 412M/P-200-S12	500 81409
mit Kabelanschluss	RT 412M/P-200	500 81410

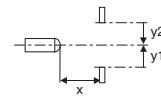
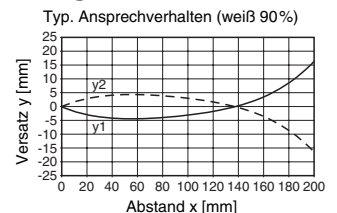
Tabellen

1	0	200	400
2	2	100	200
3	5	70	140

1	weiß 90%
2	grau 18%
3	schwarz 6%

<input type="checkbox"/>	Betriebstastweite [mm]
<input type="checkbox"/>	Typ. Grenzastweite [mm]

Diagramme



Hinweise

- Beim eingestellten Tastbereich ist eine Toleranz der oberen und unteren Tastgrenze je nach Reflexionseigenschaft der Materialoberfläche möglich.
- Versionen mit NPN-Transistorausgang auf Anfrage.