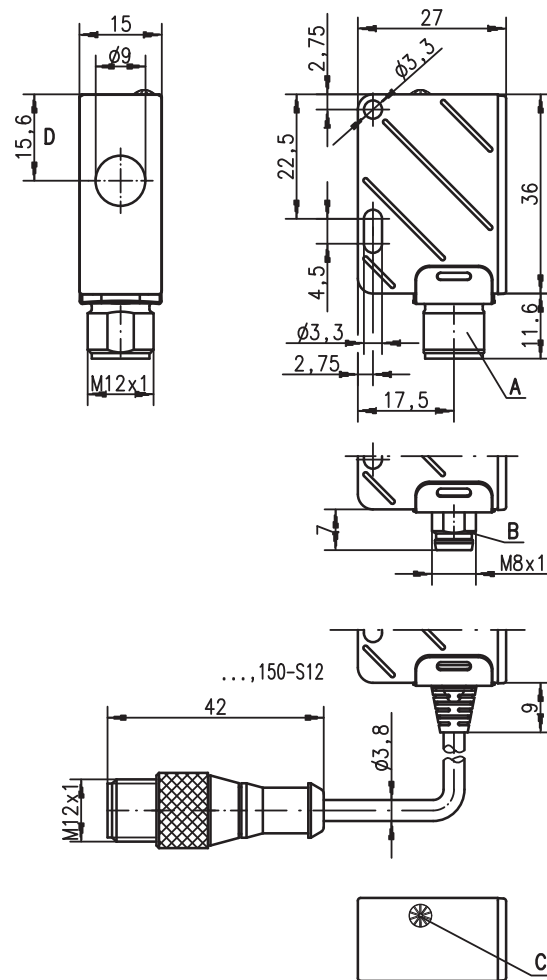


PRK 25

Reflex sur réflecteur



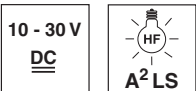
Encombrement



- A** Connecteur M12
- B** Connecteur M8
- C** Diode témoin
- D** Axe optique

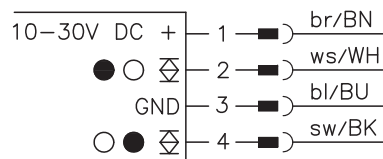


0 ... 5m



- Cellules reflex polarisées en lumière rouge visible
- A²LS - Suppression active de la lumière parasite
- Sorties push-pull (symétriques)
- Sûreté du fonctionnement sur l'ensemble de la portée (0 - max.) garantie grâce à l'utilisation du principe d'autocollimation.

Raccordement électrique



Accessoires :

(à commander séparément)

- Connecteurs M12 (KD ...)
- Câbles surmoulés (K-D ...)
- Systèmes de fixation
- Réflecteurs
- Adhésifs réfléchissants

Sous réserve de modifications • 25_b05fr.fm

Caractéristiques techniques

Données optiques

Lim. typ. de la portée (TK(S) 100x100) ¹⁾ 0 ... 5m
 Portée de fonctionnement ²⁾ voir Notes
 Source lumineuse DEL (lumière modulée)
 Longueur d'onde 620nm (lumière rouge visible)

Données temps de réaction

Fréquence de commutation 500Hz
 Temps de réaction 1ms
 Temps d'initialisation ≤ 100ms

Données électriques

Tension d'alimentation U_N 10 ... 30VCC (y compris l'ondulation résiduelle)
 Ondulation résiduelle ≤ 15% d'U_N
 Consommation ≤ 20mA
 Sortie de commutation/fonction 2 sorties de commutation push-pull (symétriques) ³⁾
 broche 2 : PNP foncée, NPN claire
 broche 4 : PNP claire, NPN foncée
 Niveau high/low ≥ (U_N-2V)/≤ 2V
 Charge 100mA max.

Témoins

DEL jaune faisceau établi
 DEL jaune clignotante faisceau établi, pas de réserve de fonctionnement

Données mécaniques

Boîtier plastique
 Fenêtre optique plastique
 Poids (connecteur/câble) 15g/55g
 Raccordement électrique connecteur M8 ou M12 à 4 pôles, ou câble avec connecteur M12, longueur : 150mm

Caractéristiques ambiantes

Temp. ambiante (utilisation/stockage) -20°C ... +55°C/-40°C ... +70°C
 Protection E/S ⁴⁾ 2, 3
 Niveau d'isolation électrique ⁵⁾ niveau de classe II
 Indice de protection IP 67, IP 69K ⁶⁾
 DEL, classe 1 (conforme à EN 60825-1)
 Normes de référence CEI 60947-5-2

- 1) Lim. typ. de la portée : limites de la portée sans réserve de fonctionnement
- 2) Portée de fonctionnement : portée recommandée avec réserve de fonctionnement
- 3) Les sorties de commutation push-pull (symétriques) ne doivent pas être connectées en parallèle
- 4) 2=contre l'inversion de polarité, 3=contre les courts-circuits pour toutes les sorties
- 5) Tension de mesure 250VCA
- 6) Test d'IP 69K simulé conformément à DIN 40050 9^{ème} partie, des conditions de nettoyage haute pression sans utilisation d'additifs, d'acides et d'alcalis ne font pas partie de l'essai

Pour commander

	Désignation	Article n°
Avec connecteur M12	PRK 25/66.2-S12	500 41395
Avec connecteur M8	PRK 25/66.2-S8	500 41394
Câble avec connecteur M12, longueur : 150mm	PRK 25/66.2-150-S12	500 41396
Avec câble de 2m	PRK 25/66.2	501 04202

Notes

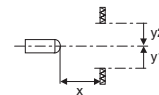
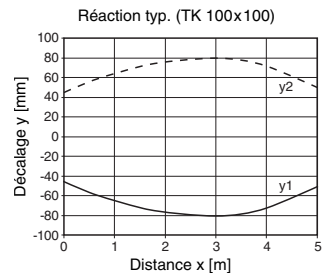
Réflecteurs	Portée de fonctionnement
1 TK(S) 100x100	0 ... 4,5m
2 MTK(S) 50x50	0 ... 3,0m
3 TK(S) 30x50	0 ... 1,7m
4 TK(S) 20x40	0 ... 1,5m
5 Adhésif 4 100x100	0 ... 0,7m
6 TK(S) 50x100	0 ... 3,0m
7 TK(S) 82.2	0 ... 2,5m

1	0	4,5	5,0
2	0	3,0	3,5
3	0	1,7	2,0
4	0	1,5	1,7
5	0	0,7	0,9
6	0	3,0	3,5
7	0	2,5	3,0

Portée de fonctionnement [m]
 Lim. typ. de la portée [m]

TK ... = à coller
 TKS ... = à visser
 Adhésif 4 = à coller

Diagrammes



Remarques

- **Utilisation conforme :**
 Les cellules sont des capteurs photoélectriques pour la détection optique sans contact d'objets.