

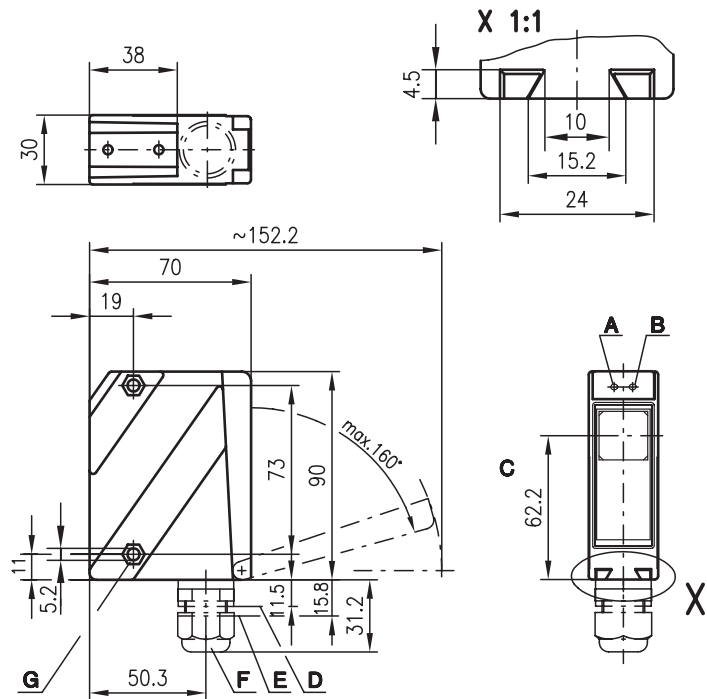


LS 96

Einweg-Lichtschraken



Maßzeichnung

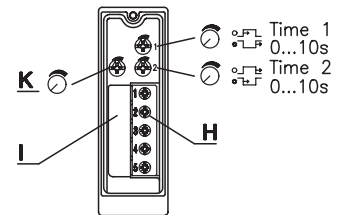


39m  
65m

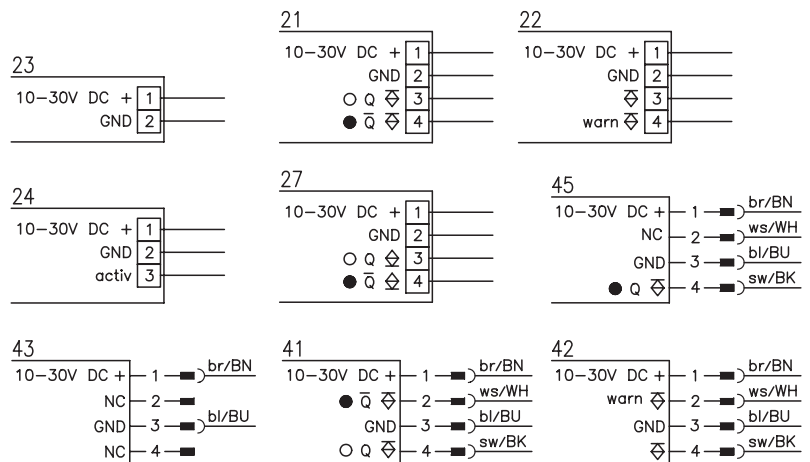


- Einweg-Lichtschraken mit hoher Funktionsreserve in sichtbarem Rotlicht oder Infrarotlicht
- Robustes Metallgehäuse mit Glasabdeckung oder Kunststoffgehäuse in Schutzart IP 67 für industriellen Einsatz
- Antivalente Schaltausgänge für Standardapplikationen und umfangreiche Ein-/Ausgangsvarianten zur optimalen Anpassung an die Applikation
- Vielfältige Optionen mit Warnausgang, Aktivierungseingang, Zeitstufen und Optikheizung kombiniert mit Tieftemperatur

- A Anzeigediode grün
- B Anzeigediode gelb
- C optische Achse
- D Gerätestecker M12x1
- E Gerätestecker M18x1
- F Kabelverschraubung M16x1.5 für Ø 5 ... 10mm
- G Senkung für SK-Mutter M5, 4.2 tief
- H Anschlussklemmen
- I Kabelzuführung
- K Empfindlichkeitseinstellung



Elektrischer Anschluss



Zubehör:

(separat erhältlich • siehe Seite 76)

- Befestigungs-Systeme (BT 96, BT 96.1, UMS 96, BT 450.1-96)
- M12 Leitungsdosen (KD ...)
- Konfektionierte Kabel (K-D ...)
- Ausrichthilfe ARH 96

Änderungen vorbehalten • 96\_a11d\_fm

### Technische Daten

#### Optische Daten

Typ. Grenreichweite <sup>1)</sup>  
 Betriebsreichweite <sup>2)</sup>  
 Lichtquelle  
 Wellenlänge

#### Infrarotlicht

0 ... 65m  
 0 ... 50m  
 LED (Wechsellicht)  
 880nm

#### Rotlicht

0 ... 39m  
 0 ... 30m  
 LED (Wechsellicht)  
 660nm

#### Zeitverhalten

Schaltfrequenz  
 Ansprechzeit  
 Bereitschaftsverzögerung

500Hz  
 1ms  
 ≤ 200ms

#### Elektrische Daten

Betriebsspannung  $U_B$   
 Restwelligkeit  
 Leerlaufstrom  
 Schaltausgang  
 Funktion  
 Signalspannung high/low  
 Ausgangsstrom  
 Empfindlichkeit

10 ... 30VDC (inkl. Restwelligkeit)  
 ≤ 15% von  $U_B$   
 ≤ 50mA, ≤ 130mA Option Optikheizung  
 NPN- oder PNP-Transistor  
 hell-/dunkelschaltend  
 ≥ ( $U_B - 2V$ ) ≤ 2V (PNP)  
 max. 100mA  
 einstellbar

#### Anzeigen

LED grün  
 LED gelb  
 LED gelb blinkend

betriebsbereit  
 Lichtweg frei  
 Lichtweg frei, keine Funktionsreserve

#### Mechanische Daten

Gehäuse  
 Optikabdeckung  
 Gewicht  
 Anschlussart

#### Kunststoffgehäuse

Polycarbonat  
 Kunststoff  
 150g  
 Klemmen oder M12-Rundsteckverbindung

#### Umgebungsdaten

Umgebungstemperatur (Betrieb/Lager)  
 Schutzbeschaltung <sup>3)</sup>  
 VDE-Schutzklasse <sup>4)</sup>  
 Schutzart  
 LED Klasse  
 Gültiges Normenwerk

-20°C ... +60°C/-40°C ... +70°C  
 1, 2, 3  
 II, schutzisoliert  
 IP 67  
 1 (nach EN 60825-1)  
 IEC 60947-5-2

#### Zusatzfunktionen

**Aktivierungseingang** activ  
 Sender aktiv/inaktiv  
 Aktivierungs-/Sperrverzögerung  
 Eingangswiderstand  
**Warnausgang autoControl** warn  
**Optikheizung**  
**Tieftemperatur**  
**Zeitstufe** (Anzug-/Abfallverzögerung)

≤ 2V/≥ 8V <sup>5)</sup>  
 ≤ 0,5ms  
 47KΩ ± 10%  
 PNP-Transistor, 100mA, zählendes Prinzip  
 gegen Beschlag und bei Temperaturwechsel  
 bis -35°C  
 0 ... 10s (getrennt einstellbar)

- 1) Typ. Grenreichweite: max. erzielbare Reichweite ohne Funktionsreserve
- 2) Betriebsreichweite: empfohlene Reichweite mit Funktionsreserve
- 3) 1=Transientenschutz, 2=Verpolschutz, 3=Kurzschluss-Schutz für alle Ausgänge
- 4) Bemessungsspannung 250VAC
- 5) Active low

### Bestellhinweise

Auswahltabelle		Bestellbezeichnung →							
Ausstattung ↓		LS 96K/P-1010-4 Art.-Nr. 500 25254 (Se) Art.-Nr. 500 25258 (E)	LS 96K/P-1030-2 Art.-Nr. 500 25255 (Se) Art.-Nr. 500 25259 (E)	LS 96K/P-1030-4 Art.-Nr. 500 25254 (Se) Art.-Nr. 500 80483 (E)	LS 96K/P-1140-2 Art.-Nr. 500 80657 (Se) Art.-Nr. 500 31295 (E)	LS 96K/P-1015-4 Art.-Nr. 500 25254 (Se) Art.-Nr. 501 03004 (E)	LS 96K/P-1010.1-4 Art.-Nr. 500 25254 (Se) Art.-Nr. 501 03218 (E)		
Gehäuse	Metall								
	Kunststoff	●	●	●	●	●	●	●	
Lichtquelle	Rotlicht (30m)					●			
	Infrarotlicht (50m)	●	●	●		●	●	●	
Anschluss	Klemmen		●		●				
	M12-Stecker	●		●		●	●	●	
Merkmale	Zeitstufe		●	●					
	Warnausgang								
	Aktivierungseingang					● <sup>5)</sup>			
	PIN 2 = NC *						●	●	
	PIN 4 = dunkelschaltend						●		
	PIN 4 = hell/dunkel umschaltbar							●	

### Tabellen

#### Rotlicht

0	30	39
---	----	----

#### Infrarotlicht

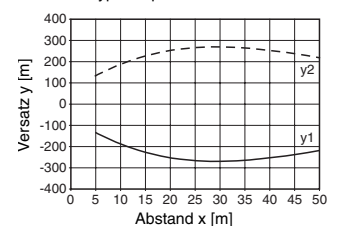
0	50	65
---	----	----

Betriebsreichweite [m]  
 Typ. Grenreichweite [m]

### Diagramme

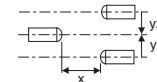
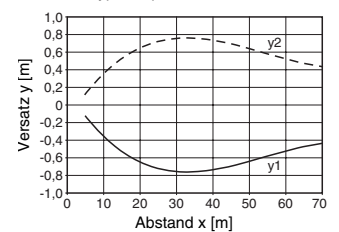
#### Rotlicht

Typ. Ansprechverhalten



#### Infrarotlicht

Typ. Ansprechverhalten



### Hinweise

- Die Einweg-Lichtschanke ist auch mit integriertem AS-i Chip zum direkten Anschluss an das AS-i System erhältlich.
- \*Für direkten Anschluss an AS-i E/A Koppelmodule (LS 96K/P-1015-4 und LS 96K/P-1010.1-4)