



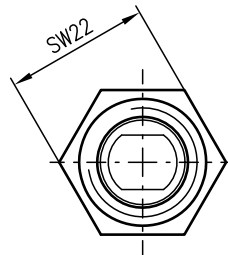
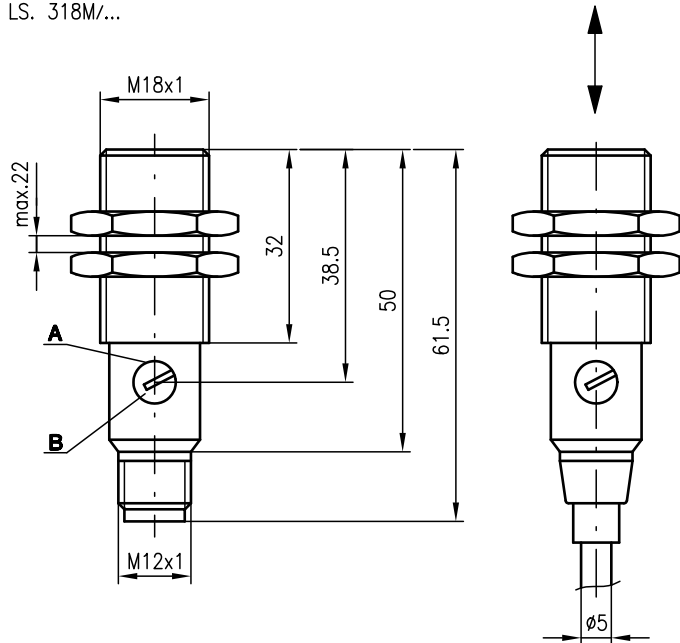
0 ... 20m
0 ... 45m



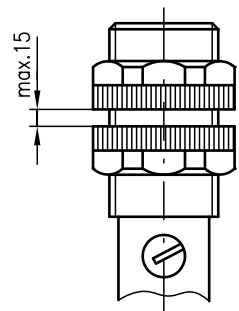
- Barrières unidirectionnelles avec grande portée en lumière infrarouge et optique axiale
- Boîtier en inox ou plastique robuste de forme cylindrique M18x1, indice de protection IP 67 pour une utilisation industrielle
- Entrée d'activation pour le test et la mise en réseau du capteur
- Sorties de commutation ambivalentes pour la fonction claire/foncée ou comme fonction de contrôle
- Module très petit pour l'utilisation dans des emplacements étroits

Encombrement

LS. 318M/...

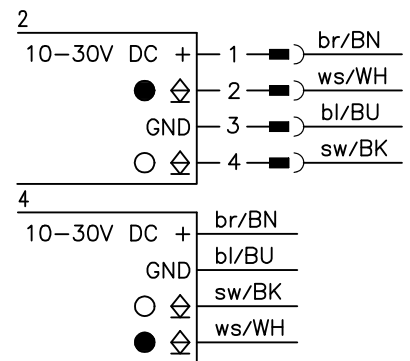
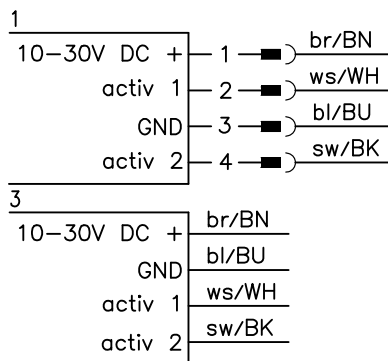


LS. 318K/...



- A** Diode témoin
- B** Réglage de la sensibilité

Raccordement électrique



Accessoires :

(à commander séparément)

- Systèmes de fixation (BT 318, BT 318-ARH)
- Connecteurs M12 (KD ...)
- Câbles surmoulés (K-D ...)

Sous réserve de modifications • 318_a06fr.fm

Caractéristiques techniques

Données optiques

Lim. typ. de la portée 1)	0 ... 20m, 0 ... 45m
Portée de fonctionnement 2)	0 ... 15m, 0 ... 35m
Source lumineuse	DEL (lumière modulée)
Longueur d'onde	880nm

Données temps de réaction

Fréquence de commutation	1000Hz
Temps de réaction	0,5ms
Temps d'initialisation	≤ 30ms

Données électriques

Tension d'alimentation U_N	10 ... 30VCC
Ondulation résiduelle	≤ 10% d' U_N
Consommation	≤ 25mA
Sortie de commutation	2 sorties transistor NPN, ambivalentes
Fonction	claire/foncée commutable
Niveau high/low	≥ ($U_N - 1,6V$) / ≤ 1,6V
Charge	100mA max.
Sensibilité	réglable

Témoins

DEL rouge	faisceau établi
DEL rouge clignotante	faisceau établi, pas de réserve de fonctionnement

Données mécaniques

Boîtier	polyamide 12 ou inox
Fenêtre optique	polyamide 12
Poids	90g (câble), 20g (M12)
Raccordement électrique	connecteur M12, 4 pôles câble 2m, 4x0,25mm ²

Caractéristiques ambiantes

Temp. ambiante (utilisation/stockage)	-25°C ... +65°C / -40°C ... +70°C
Protection E/S 3)	1, 2, 3, 4
Niveau d'isolation électrique 4)	niveau de classe II
Indice de protection	IP 67
DEL, classe	1 (conforme à EN 60825-1)
Normes de référence	CEI 60947-5-2

Fonctions supplémentaires

Entrée d'activation activ 1	
Émetteur actif/inactif	≥ 8V ou non raccordé / ≤ 1,5V
Entrée d'activation activ 2	
Émetteur actif/inactif	≤ 1,5V ou non raccordé / ≥ 8V

- 1) Lim. typ. de la portée : limites de la portée sans réserve de fonctionnement
- 2) Portée de fonctionnement : portée recommandée avec réserve de fonctionnement
- 3) 1=contre les pics de tension, 2=contre l'inversion de polarité, 3=contre les courts-circuits pour toutes les sorties, 4=suppression des impulsions parasites
- 4) Tension de mesure 250VCA

Utilisation conforme :

les barrières unidirectionnelles sont des capteurs photoélectriques pour la détection optique sans contact d'objets.

Pour commander

Tableau de sélection		Désignation de commande →						
Modèle ↓		LS 318K/N-70-S12 Art. n° 500 82195 (É) Art. n° 500 82140 (R)	LS 318K/N-S12 Art. n° 500 81335 (É) Art. n° 500 82140 (R)	LS 318K/N-70 Art. n° 500 82176 (É) Art. n° 500 83111 (R)	LS 318K/N Art. n° 500 81337 (É) Art. n° 500 83111 (R)	LS 318M/N-70 Art. n° 500 82188 (É) Art. n° 501 08613 (R)	LS 318M/N Art. n° 500 81341 (É) Art. n° 501 08613 (R)	
Boîtier	plastique	●	●	●	●			
	inox					●	●	
Raccordement	connecteur M12	●	●					
	câble			●	●	●	●	
Sortie de commutation	PNP							
	NPN		●	●	●	●	●	
Portée de fonctionnement	15 m		●		●		●	
	35 m	●		●		●		
Schéma de raccordement	émetteur	1	1	3	3	3	3	
	récepteur	2	2	4	4	4	4	

Notes

LS 318...-70-...

0	35	45
---	----	----

LS 318...

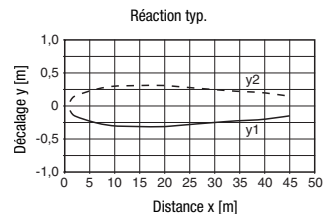
0	15	20
---	----	----

Portée de fonctionnement [m]
Lim. typ. de la portée [m]

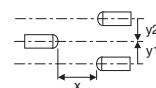
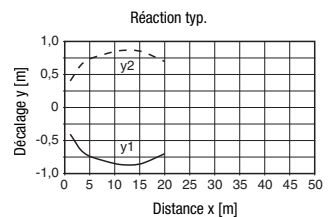
Version avec diaphragmes à fente ou sténopés optiques intégrés pour la détection de petites pièces ou les tâches précises de positionnement (sur demande).

Diagrammes

LS 318...-70...



LS 318...



Remarques

- Versions avec sortie transistor PNP, voir fiche technique séparée.