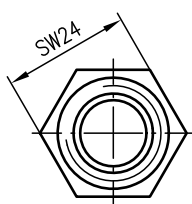
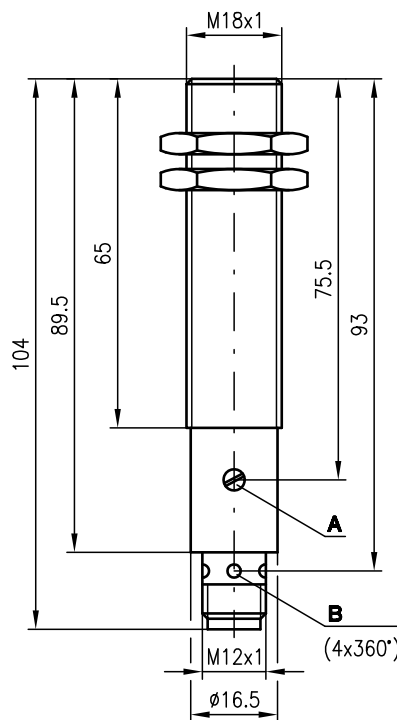


Maßzeichnung

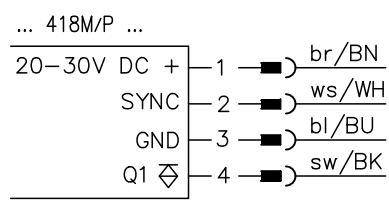


Art. Nr. 501 09146



- A Ende Schaltbereich (nur bei ... 418M/P ...)
- B Anzeigedioden Q1

Elektrischer Anschluss



50 ... 300mm
150 ... 1000mm



- Ideal zur Erfassung der Füllstände von Flüssigkeiten, Schüttgütern, transparente Medien, ...
- Weitgehend oberflächenunabhängige Abstandsinformation
- PC-Parametrier-Software zur Konfiguration von Sensor und Schaltausgang
- Bis zu 10 Geräte über SYNC-Eingang synchronisierbar
- Getrennte Einstellung von Schaltbereichs-anfang und -ende per PC



Zubehör:

- (separat erhältlich)
- Befestigungs-Systeme
 - Kabel mit Rundsteckverbindung M12 (K-D ...)
 - Parametrier-Software "USDS-Config" (kostenfreier Download unter www.leuze.com)
 - PGU 01 (Programmiergerät)

Änderungen vorbehalten • USDS_01de.fm

Technische Daten

Ultraschall-Daten

	HRTU...-5010-300...	HRTU...-3010-1000...
Betriebsreichweite ¹⁾	50 ... 300mm	150 ... 1000mm
Ultraschallfrequenz	400kHz	200kHz
Öffnungswinkel	6°	
Auflösung	1mm	
Absolutmessgenauigkeit	± 2,5% vom Messbereichsendwert	
Reproduzierbarkeit	± 1mm	± 2mm
Schalthysterese	10mm	10mm

Zeitverhalten

Schaltfrequenz (min.) ²⁾	5Hz	4Hz
Ansprechzeit (max.) ²⁾	100ms	120ms
Bereitschaftsverzögerung	280ms	280ms

Elektrische Daten

Betriebsspannung U_B	20 ... 30V DC (inkl. ± 10% Restwelligkeit)
Restwelligkeit	± 10% von U_B
Leerlaufstrom	≤ 60mA
Schaltausgang	PNP-Transistor
Funktion	schaltend bei Objektdetektion
Ausgangsstrom	150mA
Schalbereichseinstellung	Poti 270°

Anzeigen

LED gelb	Ausgang durchgeschaltet
----------	-------------------------

Mechanische Daten

Gehäuse	Metall/CuZn
Gewicht	50g
Anschlussart	M 12-Rundsteckverbindung, Kunststoff, 4-polig

Umgebungsdaten

Umgebungstemperatur (Betrieb/Lager)	-25°C ... +70°C/-40°C ... +85°C
Schutzbeschaltung ³⁾	1, 2, 3
VDE-Schutzklasse	III
Schutzart	IP 67
Gültiges Normenwerk	IEC 60947-5-2
Einbaulage	beliebig

1) über gesamten Temperaturbereich, Messobjekt ≥ 10x10mm

2) bis zu 3-fach schneller parametrierbar mit "USDS-Config",

3) 1=Kurzschluss- und Überlastschutz, 2=Verpolschutz, 3=Drahtbruch- und Induktionsschutz

Hinweise

● Bestimmungsgemäßer Gebrauch:

Die Ultraschallsensoren dienen zur akustischen, berührungslosen Erfassung von Objekten.

Bestellhinweise

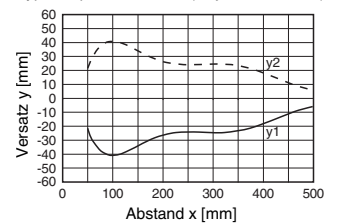
Bezeichnung	Artikel-Nr.
HRTU 418M/P-5010-300-S12	500 36257
HRTU 418M/P-3010-1000-S12	500 36258

Tabellen

Diagramme

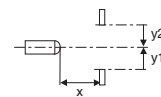
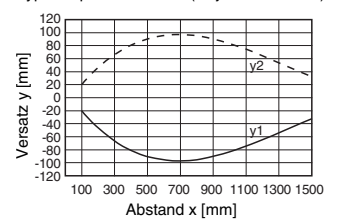
HRTU...-5010-300...

Typ. Ansprechverhalten (Objekt 10x10mm)



HRTU...-3010-1000...

Typ. Ansprechverhalten (Objekt 10x10mm)



Hinweise

- Synchronisation:
Durch das Verbinden der Sensoren mit dem SYNC-Eingang wird eine gegenseitige Beeinflussung ausgeschlossen.

Konfigurations-Software "USDS-Config"

Die Konfigurations-Software läuft unter Windows 95/98/NT/2000/XP und bietet folgende Möglichkeiten:

- Parametrierung des Multiplex-Betriebs
- Konfiguration des Sensors (Dämpfung, Schaltfrequenz, Ansprechzeit)
- Einstellung des Schaltausgangs (Anfang/Ende Schaltbereich, Hysterese, Objekt vorhanden ja/nein)
- Einstellung des Analogausgangs
- Unterstützung verschiedener Sprachen