

FRK 93

Détecteur avec élimination de l'arrière-plan

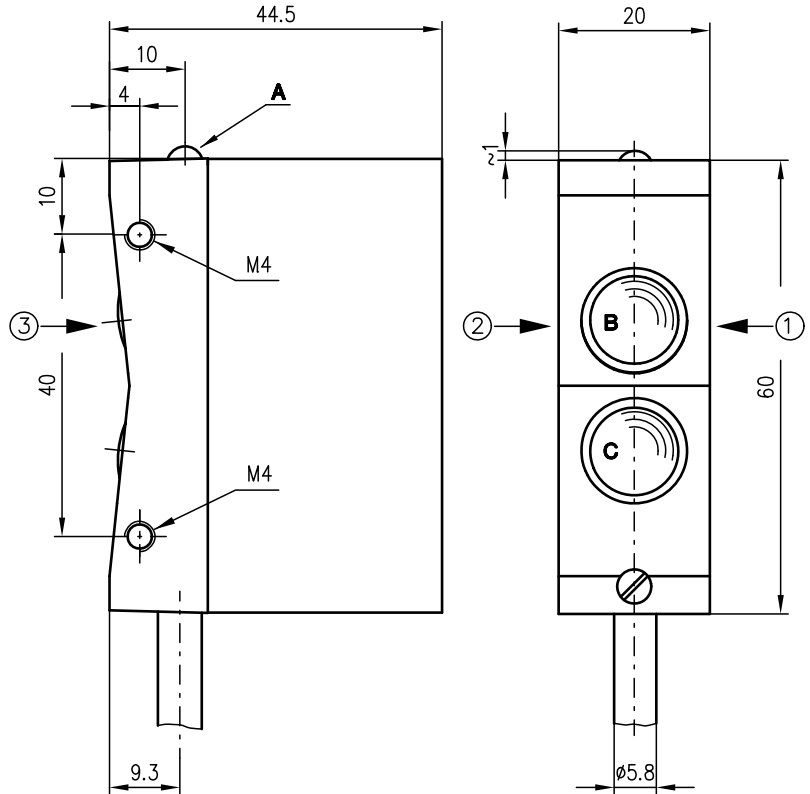


**15 ... 75m
m**



- Détecteur avec élimination de l'arrière-plan et suppression du premier plan grâce à la disposition en V du système optique
- Lumière infrarouge
- Très bonne détection d'objets foncés
- Trous de fixation traversants pour un montage rapide
- Connexion par câble

Encombrement



- A** Diode témoin
B Récepteur
C Émetteur
 Sens d'approche préférentiel pour les objets ① + ② + ③

Raccordement électrique

10-30V DC +	br/BN
●	ws/WH
○	sw/BK
GND	bl/BU
⊕	gnge/GNYE



Accessoires :

- (à commander séparément)
- Câbles surmoulés (KB ...)

Sous réserve de modifications • 93_d01fr.fm

Caractéristiques techniques

Données optiques

Lim. typ. dist. détection (fond blanc à 90%) ¹⁾ 15 ... 75 mm
 Dist. de détection en fonctionnement ²⁾ voir Notes
 Source lumineuse DEL (lumière modulée)
 Longueur d'onde 880nm (infrarouge)

Données temps de réaction

Fréquence de commutation 200Hz
 Temps de réaction 3,3ms

Données électriques

Tension d'alimentation U_N ³⁾ 10 ... 35VCC (y compris l'ondulation résiduelle)
 Ondulation résiduelle $\leq 15\%$ d' U_N
 Consommation 2W max.
 Sortie de commutation sortie transistor PNP
 Fonction claire/foncée ambivalente
 Niveau high/low $\geq (U_N - 3V) \leq 2V$
 Charge 100mA max.

Témoins

DEL jaune allumée réflexion, transistor de sortie passant
 DEL jaune clignotante réflexion, pas de réserve de fonctionnement

Données mécaniques

Boîtier métal
 Fenêtre optique verre
 Poids env. 170g
 Raccordement électrique câble 2000mm

Caractéristiques ambiantes

Temp. ambiante (utilisation/stockage) -20°C ... +60°C / -30°C ... +70°C
 Classe de protection I (selon EN 61140)
 Protection E/S ⁴⁾ 2, 3
 Indice de protection IP 65 (selon EN 60529)
 DEL, classe 1 (selon EN 60825-1)
 Normes appliquées EN 60947-5-2, UL 508

- 1) Lim. typ. dist. détection : limites de la distance de détection sans réserve de fonctionnement
- 2) Distance de détection en fonctionnement : distance de détection recommandée avec réserve de fonctionnement
- 3) Respectez les consignes de sécurité et d'installation concernant l'alimentation électrique et le câblage ; pour les applications UL : uniquement pour l'utilisation dans des circuits électriques de « Class 2 » selon NEC.
- 4) 2=contre l'inversion de polarité, 3=contre les courts-circuits pour toutes les sorties

Notes

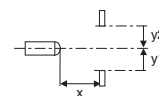
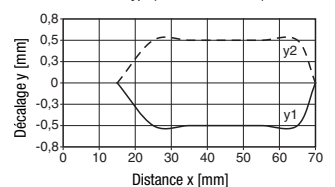
1	15	60	75
2	22	60	65
3	25	60	60

1	blanc 90%
2	gris 18%
3	noir 6%

Dist. de détection en fonction. [mm]
 Lim. typ. dist. détection [mm]

Diagrammes

Réaction typ. (fond blanc à 90%)



Pour commander

Désignation	Article n°
FRK 93/44-60	500 21132

Remarques

Usage conforme :
 les cellules reflex à détection directe sont des capteurs photoélectriques pour la détection optique sans contact d'objets.