

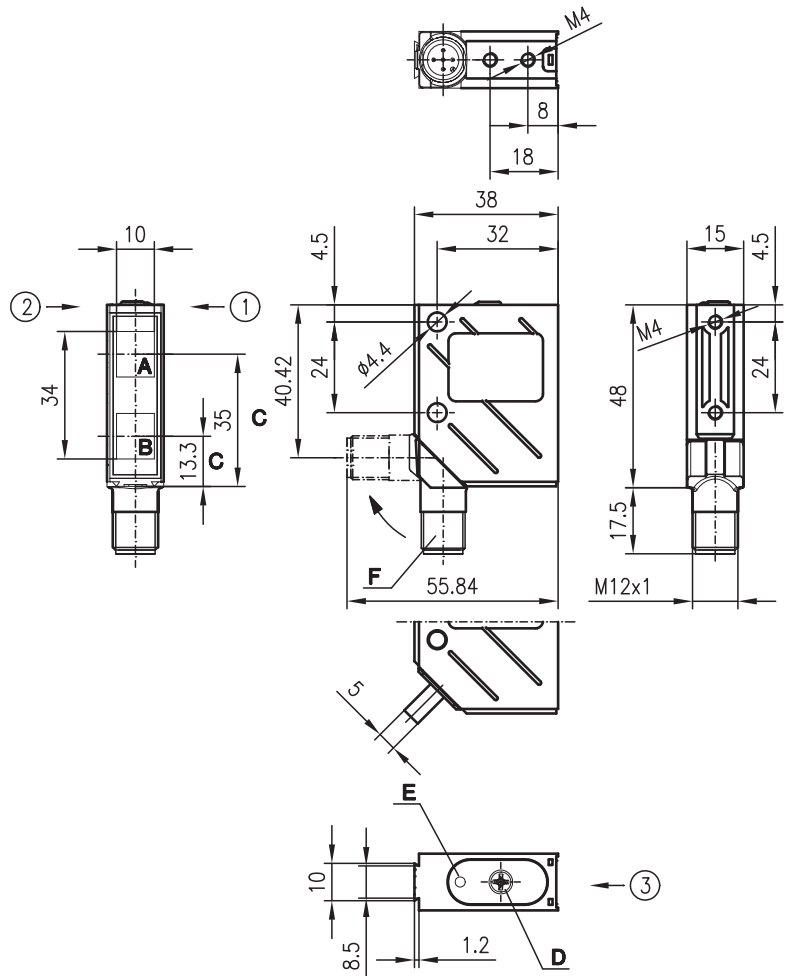
VRTR 8

Reflexions-Lichttaster mit Vordergrundausbldung

de 06-2014/08 50127241



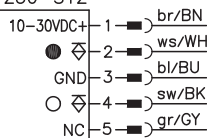
Maßzeichnung



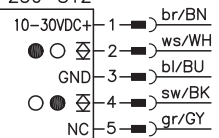
- A Empfänger
  - B Sender
  - C optische Achse
  - D Bedienelement
  - E LED gelb
  - F Drehstecker, um 90° drehbar
- Vorzugs-Einfahrrichtung für Objekte ①+②+③

Elektrischer Anschluss

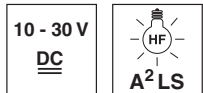
VRTR 8/44-250  
VRTR 8/44-250-S12



VRTR 8/66-250  
VRTR 8/66-250-S12



0 ... 250mm



- Einstellbare Vordergrundausbldung
- A²LS - Aktive Fremdlichtunterdrückung
- Push-Pull (Gegentakt) Ausgänge
- M12-Drehstecker- oder Leitungsanschluss
- Sichtbares Rotlicht



Zubehör:

(separat erhältlich)

- M12 Leitungsdosen (KD ...)
- Konfektionierte Leitungen (K-D ...)
- Befestigungs-Systeme
- Bedienschutz

Änderungen vorbehalten • DS\_VRTR8\_de\_50127241.fm

## Technische Daten

### Optische Daten

Typ. Grenzastweite <sup>1)</sup>	0 ... 250mm
Betriebstastweite <sup>2)</sup>	siehe Tabellen
Einstellbereich mechanisch	50 ... 250mm
Lichtquelle	LED (Wechsellicht)
Wellenlänge	660nm (sichtbares Rotlicht)

### Zeitverhalten

Schaltfrequenz	1000Hz
Ansprechzeit	0,5ms
Bereitschaftsverzögerung	≤ 100ms

### Elektrische Daten

Betriebsspannung $U_B$ <sup>3)</sup>	10 ... 30VDC
Restwelligkeit	≤ 15% von $U_B$
Leerlaufstrom	≤ 35mA
Schaltausgang/Funktion	.../66 2 Push-Pull (Gegentakt) Schaltausgänge <sup>4)</sup> Pin 2: PNP dunkelschaltend, NPN hellerschaltend Pin 4: PNP hellerschaltend, NPN dunkelschaltend
	.../44 2 PNP-Schaltausgänge Pin 2: dunkelschaltend Pin 4: Hellschaltend
Signalspannung high/low	≥ ( $U_B - 2V$ )/≤ 2V
Ausgangsstrom	max. 100mA
Tastweiteneinstellung	mechanisch über Mehrgang-Spindel

### Anzeigen

LED gelb	Objekt erkannt
----------	----------------

### Mechanische Daten

Gehäuse	Metall
Optikabdeckung	Glas
Gewicht (Stecker/Leitung)	70g/140g
Anschlussart	M 12-Rundsteckverbinder, 5-polig oder Leitung: 2000mm, 5x0,25mm <sup>2</sup>

### Umgebungsdaten

Umgebungstemperatur (Betrieb/Lager)	-40°C ... +60°C/-40°C ... +70°C
Schutzbeschaltung <sup>5)</sup>	2, 3
VDE-Schutzklasse <sup>6)</sup>	II, schutzisoliert
Schutzart <sup>7)</sup>	IP 67, IP 69K <sup>8)</sup>
Lichtquelle	Freie Gruppe (nach EN 62471)
Gültiges Normenwerk	IEC 60947-5-2
Zulassungen	UL 508, C22.2 No.14-13 <sup>3) 9)</sup>

- 1) Typ. Grenzastweite: max. erzielbare Tastweite ohne Funktionsreserve
- 2) Betriebstastweite: empfohlene Tastweite mit Funktionsreserve
- 3) Bei UL-Applikationen: nur für die Benutzung in "Class 2"-Stromkreisen nach NEC
- 4) Die Push-Pull (Gegentakt) Schaltausgänge dürfen nicht parallel geschaltet werden
- 5) 2=Verpolschutz, 3=Kurzschluss-Schutz für alle Ausgänge
- 6) Bemessungsspannung 250VAC
- 7) In der Endlage des Drehsteckers (Drehstecker eingerastet)
- 8) IP 69K-Test nach DIN 40050 Teil 9 simuliert, Hochdruckreinigungsbedingungen ohne den Einsatz von Zusatzstoffen, Säuren und Laugen sind nicht Bestandteil der Prüfung
- 9) These proximity switches shall be used with UL Listed Cable assemblies rated 30V, 0.5A min, in the field installation, or equivalent (categories: CYJV/CYJV7 or PVVA/PVVA7)

## Bestellhinweise

	Bezeichnung	Artikel-Nr.
mit M12-Rundsteckverbinder mit 2m Leitung	VRTR 8/44-250-S12	50036372
	VRTR 8/44-250	50036373
mit M12-Rundsteckverbinder mit 2m Leitung	VRTR 8/66-250-S12	50036374
	VRTR 8/66-250	50036375

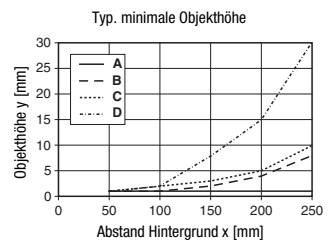
## Tabellen

1	0	250	250
2	0	250	250
3	0	250	250

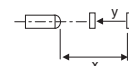
1	weiß 90%
2	grau 18%
3	schwarz 6%

<input type="checkbox"/>	Betriebstastweite [mm]
<input type="checkbox"/>	Typ. Grenzastweite [mm]

## Diagramme



- A Hintergrund/Objekt 90%/6%
- B Hintergrund/Objekt 90%/90%
- C Hintergrund/Objekt 6%/6%
- D Hintergrund/Objekt 6%/90%



## Hinweise

### Bestimmungsgemäße Verwendung beachten!

- ☞ Das Produkt ist kein Sicherheits-Sensor und dient nicht dem Personenschutz.
- ☞ Das Produkt ist nur von befähigten Personen in Betrieb zu nehmen.
- ☞ Setzen Sie das Produkt nur entsprechend der bestimmungsgemäßen Verwendung ein.

### ● Einstellung:

1. Sensor mit max. 250mm Abstand zum konstanten Hintergrund montieren. Die gelbe LED muss aus sein.
  2. Einstellschraube im Uhrzeigersinn auf Rechtsanschlag drehen (25 Umdrehungen).
  3. Einstellschraube gegen den Uhrzeigersinn drehen, bis gelbe LED einschaltet.
- Der Hintergrund darf seinen Abstand nicht ändern.