

UDC-S1

Art-Nr. 601912



Befestigungssäulen für Sicherheits-Lichtvorhänge und Mehrstrahl-Sicherheits-Lichtschranken

Die Befestigungssäulen UDC-S1 dienen zur freistehenden Montage von Mehrstrahl-Sicherheits-Lichtschranken und Sicherheits-Lichtvorhängen. Sie erlauben eine exakte vertikale und axiale Ausrichtung und schützen die Sensoren vor Beschädigung.

UDC-S1 eignen sich zur Aufnahme von Mehrstrahl-Sicherheits-Lichtschranken oder Sicherheits-Lichtvorhängen MLD 300, MLD 500, COMPACT, COMPACTplus, SOLID-4 und SOLID-2 bis 1800 mm Schutzhöhe.

UDC-1000-S1 ist für 2-strahlige Mehrstrahl-Sicherheits-Lichtschranken und Sicherheits-Lichtvorhänge bis 900 mm Schutzhöhe geeignet, während sich UDC-1300-S1 für 3- und 4-strahlige Mehrstrahl-Sicherheits-Lichtschranken und Sicherheits-Lichtvorhänge bis 1200 mm Schutzhöhe eignet.

Kennzeichnend für die UDC-S1 ist die einfache vertikale Höheneinstellung des eingebauten Gerätes durch die mitgelieferten Klemmhalterungen BT-P40 über von vorn zugängliche Schrauben.

Änderungen vorbehalten

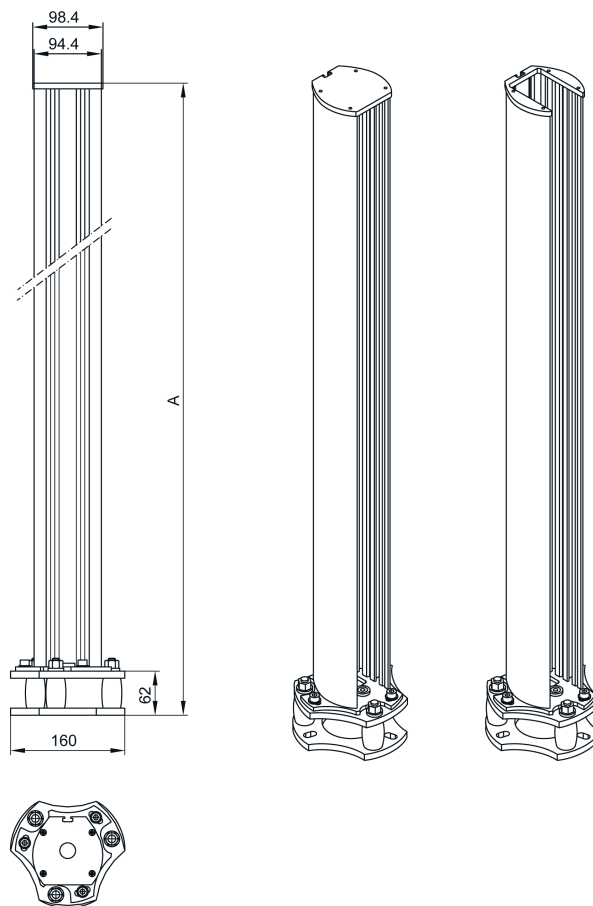
Merkmale

- Robuste Profilkonstruktion in anspruchsvollem Design
- Selbsttätige Rückstellung nach Stößen durch spezielle Federelemente
- Kompletter Befestigungssatz für Bodenbefestigung im Lieferumfang
- Einfache Montage, vertikale und axiale Justage mit wenigen Handgriffen
- Höhenjustage der Geräte mittels mitgelieferter Klemmhalterung BT-P40

Einsatzgebiete

Freistehende Bodenbefestigung für Mehrstrahl-Sicherheits-Lichtschranken und Sicherheits-Lichtvorhänge.

Maßzeichnung



Maßtabelle

Artikel	Maß A [mm]
UDC-1000-S1	1060
UDC-1300-S1	1360
UDC-1600-S1	1660
UDC-1900-S1	1960

Bestellhinweise

UDC-Gerätesäule

Artikel	Art.-Nr.
UDC-1000-S1	549827
UDC-1300-S1	549828
UDC-1600-S1	549814
UDC-1900-S1	549829

Zubehör

Artikel	Art.-Nr.
Kunststoff-Schutzscheiben	
PSC-1000	426181
PSC-1300	426182
PSC-1600	426183
PSC-1900	426184
LA-78UDC, Laserausrichthilfe f. Geräte in UDC- oder DC-Gerätesäule	520004
BT-P40 Klemmhalterung (2 Stück im Lieferumfang)	424416

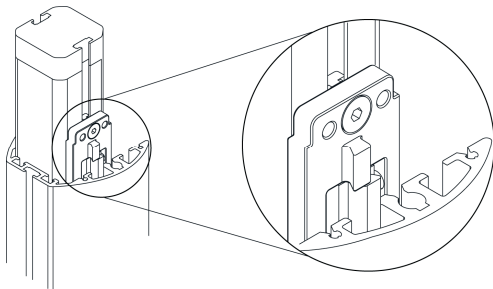
Montageanleitung

Erforderliche Teile und Werkzeuge:

- Zubehörsatz UDC (im Lieferumfang)
- 3 mm, 4 mm und 6 mm Inbusschlüssel
- 16 mm Sechskantschlüssel
- 17 mm Sechskantschlüssel
- Wasserwaage
- Bohrmaschine mit 10 mm Steinbohrer
- Laserausrichthilfe LA-78UDC (empfehlenswert bei mehrseitigen Absicherungen und großen Reichweiten)

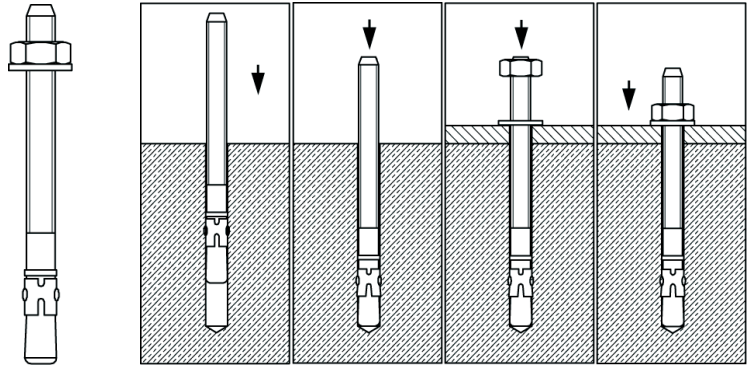
Arbeitsschritte:

1. Befestigen Sie die mitgelieferten Klemmhalterungen über Nutensteine am Gerät. Achten Sie darauf, dass die Klemmhalterungen weit genug vom ersten und letzten Strahl des Gerätes entfernt befestigt werden, um genügend Platz für eine externe Laserausrichthilfe zu lassen und dass die Inbusschraube der Klemmhalterung in Richtung Lichtaustritt des Sensors zeigt.
2. Das Gerät mit den Klemmhalterungen in die hintere Nut der Gerätesäule einführen und über die von vorn zugänglichen Inbusschrauben fixieren.

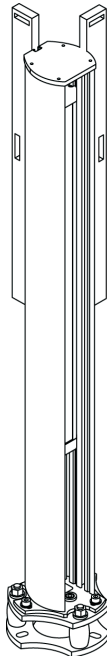


3. Befestigungsmittelpunkt der Säule an Hand der Bodenplatte bestimmen und auf dem Boden markieren.
4. Verbindungslinien vom Mittelpunkt aus auf einer Länge von ca. 90 mm am Boden markieren.

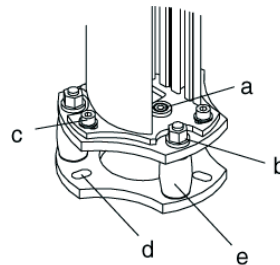
5. Bohrschablone auf den Mittelpunkt aufsetzen und gemäß den Verbindungslinien ausrichten. Bohrungen markieren.
6. Befestigungslöcher 80 mm tief bohren und Bodenanker einsetzen.



7. Säulen aufsetzen, festschrauben, mit Hilfe der Libelle (a) grob justieren und elektrischen Anschluss des Gerätes in der Säule durchführen.
8. Bodensäulen an den Justageschrauben (b) mit Hilfe der Wasserwaage senkrecht justieren.



- a = Libelle
- b = Justageschrauben
- c = Inbusschrauben
- d = 3 Bohrungen für Bodenanker, Ø 10 mm
- e = Kunststoff-Federelement mit selbsttätiger Rückstellung



9. Inbusschrauben der Klemmhalterung etwas lösen, so dass das Gerät in der Säule leicht verschoben werden kann. Höhenjustage des Gerätes durchführen und die Inbusschrauben wieder fixieren.
10. Laserausrichthilfe oben bzw. unten auf das eingebaute Gerät aufsetzen und einschalten. Inbusschrauben (c) am Säulenfuß lockern. Säule drehen, bis der Laserlichtpunkt mittig auf die benachbarte Säule oder den nächsten Umlenkspiegel auftrifft. Anschließend Inbusschraube (c) wieder festziehen.
11. Geräte in den Säulen einschalten und korrekte Justage kontrollieren. Optimale Justage ist erreicht, wenn die Verschmutzungs- bzw. Schwachsignalanzeigen der Geräte nicht leuchten.
12. Ggf. optionale Schutzscheibe PSC-1x00 (nicht im Lieferumfang) in die vordere Nut von oben einführen und nach Bedarf den beiliegenden offenen oder geschlossenen Deckel oben fixieren.