

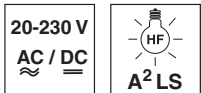
PRK 96

Reflex sur réflecteur avec filtre polarisant

fr_10-2013/05 50120810

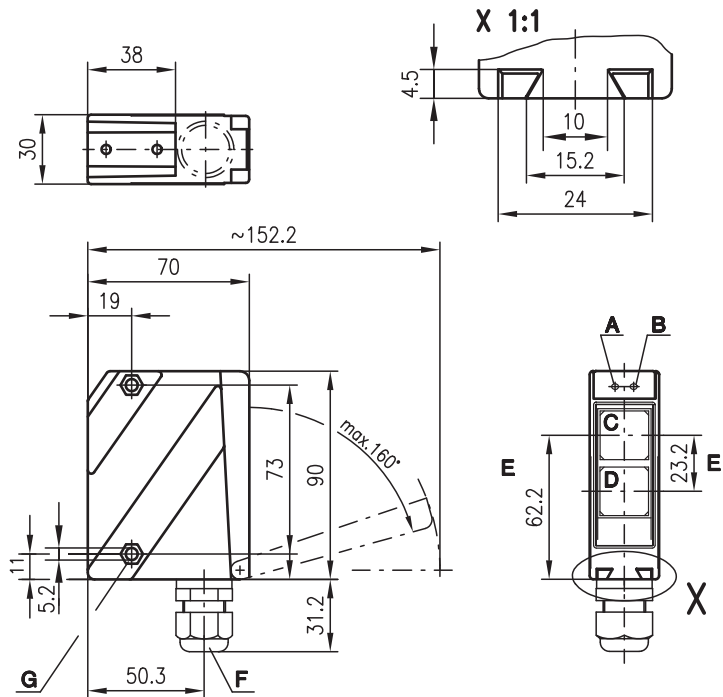


**10m
24m**

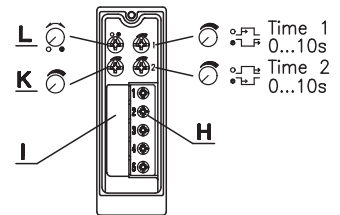


- Cellule reflex polarisée de grande portée en lumière rouge visible
- Boîtier métallique robuste avec fenêtre optique en verre ou boîtier plastique, indice de protection IP 67 pour une utilisation industrielle
- Modèle multi-tension 20 ... 230VCA/CC avec sortie relais
- Relais avec contact inverseur, réglage de la sensibilité et absence d'impulsion parasite lors de la mise sous tension plus diverses autres options pour une adaptation optimale à l'application
- Commutation claire/foncée
- Raccordement sur bornier spacieux jusqu'à 1,5mm²

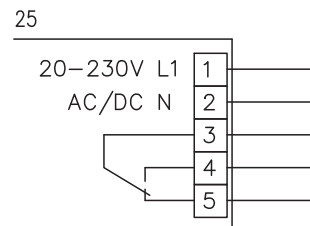
Encombrement



- A** Diode témoin verte
- B** Diode témoin jaune
- C** Récepteur
- D** Émetteur
- E** Axe optique
- F** PE M16x1,5 pour Ø 5 ... 10mm
- G** Empreinte pour écrou M5, profondeur 4,2
- H** Bornes de connexion
- I** Rampe pour câble
- K** Réglage de la sensibilité
- L** Commutation claire/foncée



Raccordement électrique



Accessoires :

(à commander séparément)

- Systèmes de fixation (BT 96, BT 96.1, UMS 96, BT 450.1-96)
- Pare-étincelles
- Réflecteurs
- Adhésifs réfléchissants

Sous réserve de modifications • DS_PRK96KR25_fr_50120810.fm

Caractéristiques techniques

Données optiques

Lim. typ. de la portée (TK(S) 100x100) ¹⁾	10m/24m
Portée de fonctionnement ²⁾	voir Notes
Diamètre de la tache lumineuse	env. 130mm à une distance de 6m
Source lumineuse	DEL (lumière modulée)
Longueur d'onde	660nm (lumière rouge visible, polarisée)

Données temps de réaction

Fréquence de commutation	20Hz
Temps de réaction	25ms
Temps d'initialisation	≤ 200ms

Données électriques

Tension d'alimentation U _N	20 ... 230VCA, 50/60Hz
	20 ... 230VCC ± 10%
Consommation	≤ 1,5VA
Sortie de commutation ³⁾	relais, 1 contact inverseur
Fonction	contact de repos/de travail
Tension de commutation relais	250VCA/CC
Courant de commutation relais	250VCA, 3A/30VCC, 3A
Puissance de commutation relais	750VA, cosφ=1
Sensibilité	réglable

Témoins

DEL verte	prêt au fonctionnement
DEL jaune	faisceau établi
DEL jaune clignotante	faisceau établi, pas de réserve de fonctionnement

Données mécaniques

Boîtier	polycarbonate
Fenêtre optique	plastique
Poids	150g
Raccordement électrique	bornes

Caractéristiques ambiantes

Temp. ambiante (utilisation/stockage)	-30°C ... +55°C/-40°C ... +55°C
Protection E/S ⁴⁾	1, 4
Niveau d'isolation électrique ⁵⁾	niveau de classe II
Indice de protection	IP 67
Source lumineuse	exempt de risque (selon EN 62471)
Normes de référence	CEI 60947-5-2

Fonctions supplémentaires

Temporisation (appel/retombée)	0 ... 10s (réglables séparément)
--------------------------------	----------------------------------

- 1) Lim. typ. de la portée : limites de la portée sans réserve de fonctionnement
- 2) Portée de fonctionnement : portée recommandée avec réserve de fonctionnement
- 3) Prévoir des pare-étincelles en cas de charge inductive ou capacitive
- 4) 1=contre les pics de tension, 4=suppression des impulsions parasites
- 5) Tension de mesure 250VCA

● Usage conforme :

Ce produit ne doit être mis en service que par un personnel qualifié et utilisé selon l'usage conforme. Ce capteur n'est pas un capteur de sécurité et ne sert pas à la protection de personnes.

Pour commander

Tableau de sélection		Désignation de commande →								
Modèle ↓		PRK 96K/R-1420-25 Art. n° 50025167	PRK 96K/R-1430-25 Art. n° 50025168	PRK 96K/R-3428-25 Art. n° 50035351	PRK 96K/R-3428.1-25 Art. n° 50107216	PRK 96K/R-1420.1-25 Art. n° 50105587				
Boîtier	métallique									
	plastique	●	●	●	●	●				
Source lumineuse	lumière rouge (8m)	●	●			●				
	lumière rouge (15m)									
	lumière rouge (20m)			●	●					
Raccordement	bornes	●	●	●	●	●				
	connecteurs M12									
Options	commutation claire/foncée				●	●				
	opt. chauff./basse temp.									
	temporisation		●							

Notes

Types 10m

Réflecteurs		Portée de fonctionnement
1	TK(S) 100x100	0,3 ... 8m
2	MTK(S) 50x50	0,3 ... 7m
3	TK(S) 30x50	0,3 ... 4,5m
4	TK(S) 20x40	0,3 ... 3m
5	TK(S) 82	0,3 ... 6m

1	0,1	8	10
2	0,1	7	8,5
3	0,1	4,5	5
4	0,1	3	4
5	0,1	6	7,5

Types 24m

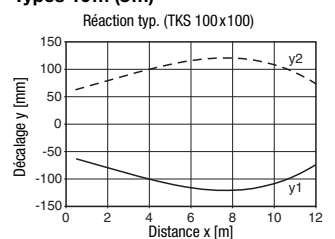
Réflecteurs		Portée de fonctionnement
1	TK(S) 100x100	0,3 ... 20m
2	MTK(S) 50x50	0,3 ... 15m
3	TK(S) 30x50	0,3 ... 10m
4	TK(S) 20x40	0,3 ... 8m
5	TK(S) 82	0,3 ... 15m

1	0,1	20	24
2	0,1	15	16
3	0,1	10	12
4	0,1	8	9
5	0,1	15	17

- Portée de fonctionnement [m]
- Lim. typ. de la portée [m]

Diagrammes

Types 10m (8m)



Types 24m (20m)

