

fr 07-2014/07 50108662-01



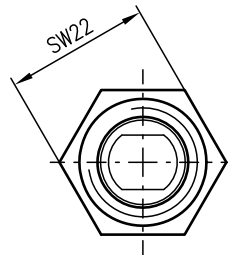
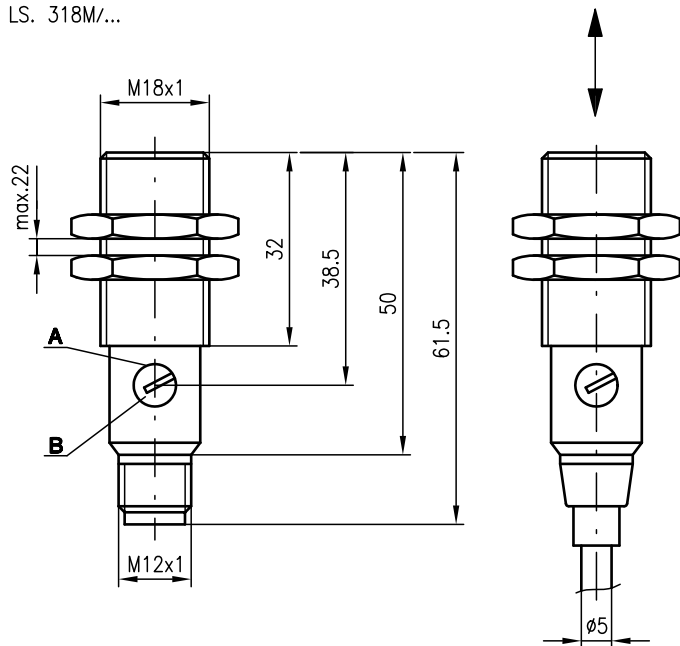
0 ... 20m  
0 ... 45m



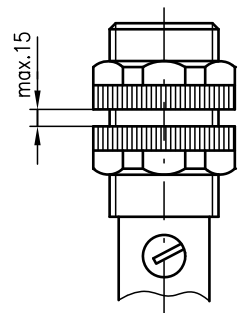
- Barrières unidirectionnelles avec grande portée en lumière infrarouge et optique axiale
- Boîtier en inox ou plastique robuste de forme cylindrique M18x1, indice de protection IP 67 pour une utilisation industrielle
- Entrée d'activation pour le test et la mise en réseau du capteur
- Sorties de commutation ambivalentes pour la fonction claire/foncée ou comme fonction de contrôle
- Module très petit pour l'utilisation dans des emplacements étroits

### Encombrement

LS. 318M/...

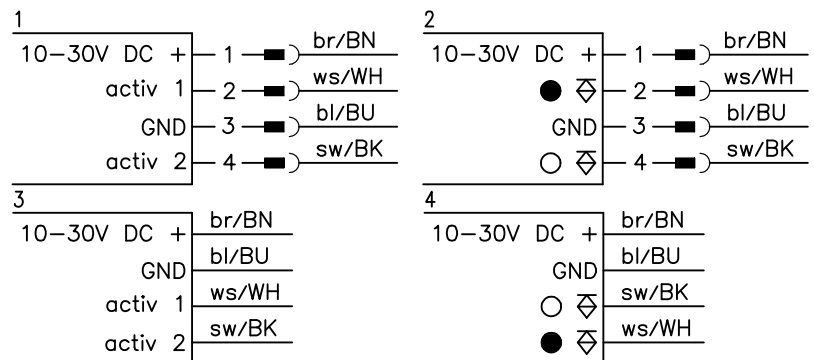


LS. 318K/...



- A Diode témoin
- B Réglage de la sensibilité

### Raccordement électrique



### Accessoires :

(à commander séparément)

- Systèmes de fixation (BT 318, BT 318-ARH)
- Connecteurs M12 (KD ...)
- Câbles surmoulés (K-D ...)

Sous réserve de modifications • DS\_LS318P\_fr\_50108662\_01.fm



## Caractéristiques techniques

### Données optiques

Lim. typ. de la portée <sup>1)</sup>	0 ... 20m, 0 ... 45m
Portée de fonctionnement <sup>2)</sup>	0 ... 15m, 0 ... 35m
Source lumineuse	DEL (lumière modulée)
Longueur d'onde	880nm

### Données temps de réaction

Fréquence de commutation	1000Hz
Temps de réaction	0,5ms
Temps d'initialisation	≤ 30ms

### Données électriques

Tension d'alimentation U <sub>N</sub> <sup>3)</sup>	10 ... 30VCC
Ondulation résiduelle	≤ 10% d'U <sub>N</sub>
Consommation	≤ 25mA
Sortie de commutation	2 sorties transistor PNP, ambivalentes
Fonction	claire/foncée commutable
Niveau high/low	≥ (U <sub>N</sub> -1,6V)/≤ 1,6V
Charge	100mA max.
Sensibilité	réglable

### Témoins

DEL rouge	faisceau établi
DEL rouge clignotante	faisceau établi, pas de réserve de fonctionnement

### Données mécaniques

Boîtier	polyamide 12 ou inox
Fenêtre optique	polyamide 12
Poids	90g (câble), 20g (M12)
Raccordement électrique	connecteur M12, 4 pôles câble 2m, 4x0,25mm <sup>2</sup>

### Caractéristiques ambiantes

Temp. ambiante (utilisation/stockage)	-25°C ... +65°C/-40°C ... +70°C
Protection E/S <sup>4)</sup>	1, 2, 3, 4
Niveau d'isolation électrique <sup>5)</sup>	niveau de classe II
Indice de protection	IP 67
Source lumineuse	exempt de risque (selon EN 62471)
Normes de référence	CEI 60947-5-2
Homologations	UL 508, C22.2 No.14-13 <sup>4)</sup> <sup>6)</sup>

### Fonctions supplémentaires

<b>Entrée d'activation</b> activ 1	
Émetteur actif/inactif	≥ 8V ou non raccordé/≤ 1,5V
<b>Entrée d'activation</b> activ 2	
Émetteur actif/inactif	≤ 1,5V ou non raccordé/≥ 8V

- 1) Lim. typ. de la portée : limites de la portée sans réserve de fonctionnement
- 2) Portée de fonctionnement : portée recommandée avec réserve de fonctionnement
- 3) Pour les applications UL : uniquement pour l'utilisation dans des circuits électriques de « Classe 2 » selon NEC
- 4) 1=contre les pics de tension, 2=contre l'inversion de polarité, 3=contre les courts-circuits pour toutes les sorties, 4=suppression des impulsions parasites
- 5) Tension de mesure 250VCA
- 6) These proximity switches shall be used with UL Listed Cable assemblies rated 30V, 0.5A min, in the field installation, or equivalent (categories: CYJV/CYJV7 or PVVA/PVVA7)

## Pour commander

Tableau de sélection		Désignation de commande →							
Modèle ↓		LS 318K/P-70-S12 Art. n° 50082195 (É) Art. n° 50081336 (R)	LS 318K/P-S12 Art. n° 50081335 (É) Art. n° 50081336 (R)	LS 318M/P-70-S12 Art. n° 50082177 (É) Art. n° 50081340 (R)	LS 318M/P-S12 Art. n° 50081339 (É) Art. n° 50081340 (R)	LS 318K/P-70 Art. n° 50082176 (É) Art. n° 50081338 (R)	LS 318K/P Art. n° 50081337 (É) Art. n° 50081338 (R)	LS 318M/P-70 Art. n° 50082188 (É) Art. n° 50081342 (R)	LS 318M/P Art. n° 50081341 (É) Art. n° 50081342 (R)
Boîtier	plastique	●	●			●	●		
	inox			●	●			●	●
Raccordement	connecteur M12	●	●	●	●				
	câble					●	●	●	●
Sortie de commutation	PNP	●	●	●	●	●	●	●	●
	NPN								
Portée de fonctionnement	15m		●		●		●		●
	35m	●		●		●		●	
Schéma de raccordement	émetteur	1	1	1	1	3	3	3	3
	récepteur	2	2	2	2	4	4	4	4

## Notes

LS 318...-70-...

0	35	45
---	----	----

LS 318...

0	15	20
---	----	----

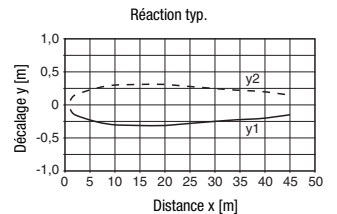
- Portée de fonctionnement [m]
- Lim. typ. de la portée [m]

Version avec diaphragmes à fente optiques intégrés pour les tâches précises de positionnement (sur demande).

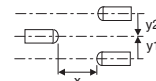
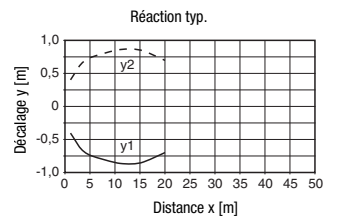
Diaphragme à fente	Portée de fonctionnement
1,0mmx9mm	4,0m

## Diagrammes

LS 318...-70...



LS 318...



## Remarques

**Utilisation conforme :**  
les barrières unidirectionnelles sont des capteurs photoélectriques pour la détection optique sans contact d'objets.

### Respecter les directives d'utilisation conforme !

- ⚠ Le produit n'est pas un capteur de sécurité et ne sert pas à la protection de personnes.
- ⚠ Le produit ne doit être mis en service que par des personnes qualifiées.
- ⚠ Employez toujours le produit dans le respect des directives d'utilisation conforme.

- Versions avec sortie transistor NPN, voir fiche technique séparée.