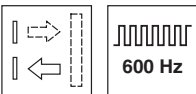


it 08-2011/03 50112990-01



0 ... 120mm
0 ... 300mm



- Rilevamento di oggetti e marcature luminescenti
- Punto luminoso circolare
- Vari tipi di filtraggio
- Vasto campo di scansione
- Uscita analogica



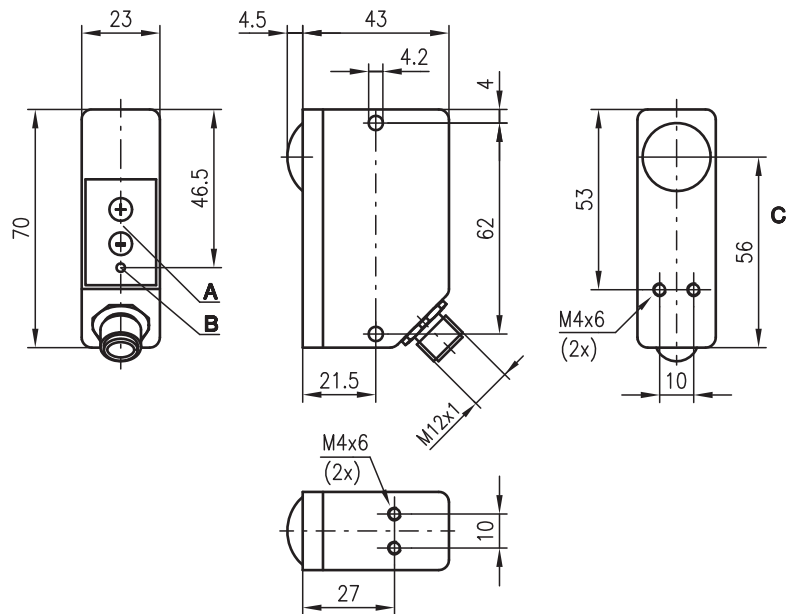
Accessori

(da ordinare a parte)

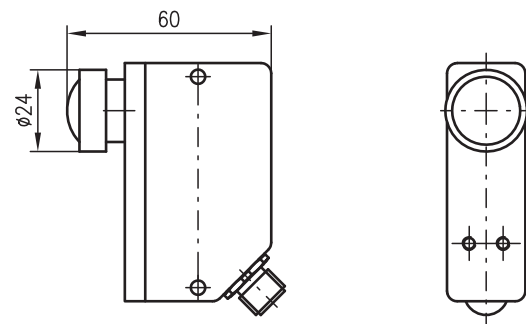
- Connettori M12 (KD ...)
- Cavi confezionati (K-D ...)

Disegno quotato

LRT 440...-50-...



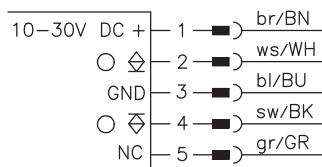
LRT 440...-150-...



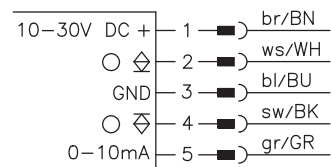
- A** Tastiera di comando
- B** Diodo indicatore
- C** Asse ottico

Collegamento elettrico

senza uscita analogica



con uscita analogica



Con riserva di modifiche • DS_LRT440_24_it_fm

Dati tecnici

Dati ottici

Portata tipica di scansione limite ¹⁾	0 ... 120mm (vedi diagrammi) 0 ... 300mm (vedi diagrammi)
Diametro del punto luminoso	vedi diagrammi
Sorgente luminosa	LED
Lunghezza d'onda	370nm (luce UV) 470nm (luce blu)
Zona di ricezione	450 ... 750nm (con una lunghezza d'onda di 370nm) 500 ... 750nm (con una lunghezza d'onda di 470nm)
Durata media ²⁾	≥ 100000ore

Comportamento temporale

Frequenza di commutazione	600Hz
Tempo di reazione	0,83ms
Tempo di inializzazione	≤ 200ms

Dati elettrici

Tensione di esercizio U_B	10 ... 30VCC (con ondulazione residua)
Ondulazione residua	≤ 15% di U_B
Corrente a vuoto	≤ 40mA
Uscite di commutazione	1 uscita a transistor NPN ed 1 uscita a transistor PNP
Uscita analogica	0 ... 10mA (vedi note)
Funzione	commutante con luce
Tensione di segnale high/low	≥ ($U_B - 2V$) / ≤ 2V
Corrente di uscita	max. 100mA
Sensibilità	regolabile con la tastiera (vedi note)

Indicatori

LED giallo	riflessione
------------	-------------

Dati meccanici

Alloggiamento	zinco pressofuso
Copertura ottica	vetro
Peso	250g
Tipo di collegamento	connettore M12 a 5 poli, acciaio inossidabile,

Dati ambientali

Temp. ambiente (esercizio/magazzino)	-20°C ... +60°C/-40°C ... +70°C
Classe di protezione VDE	III
Circuito di protezione ³⁾	2, 3
Tipo di protezione	IP 67
Norme di riferimento	IEC 60947-5-2

1) Portata tipica di scansione limite: portata di scansione utile massima ottenibile senza riserva di funzionamento

2) a +25°C

3) 2=protezione contro l'inversione di polarità, 3=protezione contro il cortocircuito per tutte le uscite

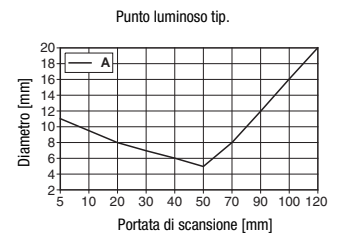
Per ordinare gli articoli

Tabella di selezione		LRT 440/24-150-004-S12 Cod. art. 50037909	LRT 440/24-50-104-S12 Cod. art. 50037910	LRT 440/24-150-000-S12 Cod. art. 50115505					
Sigla per l'ordinazione →									
Equipaggiamento ↓									
Portata tipica di scansione limite/ Ottica	0 ... 70mm/30mm								
	0 ... 120mm/50mm		●						
	0 ... 300mm/150mm	●		●					
Riconoscimento di luminescenze di colore	blu/senza colore	●	●						
	rosso			●					
	giallo	●	●						
	giallo-verde	●	●						
	arancione								
Diodo dell'emettitore	370nm	●	●						
	470nm			●					
Uscita analogica			●						

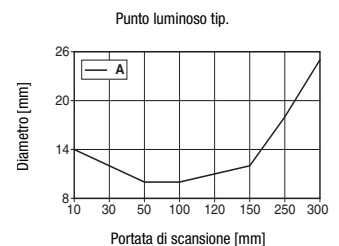
Altri tipi su richiesta

Tabelle

Diagrammi



A Ottica 50mm



A Ottica 150mm

Note

- Regolazione della sensibilità in 256 stadi. Per la regolazione massima, premere continuamente sul tasto per 20s.
- L'uscita analogica si modifica tramite la regolazione della sensibilità.
- Altri tipi su richiesta
 - Frequenza di commutazione 6kHz
 - Varianti di filtro
 - Uscita analogica
- **Uso conforme:**
La messa in servizio di questo prodotto deve essere effettuata solamente da personale qualificato ed autorizzato e nel rispetto dell'uso previsto. Questo sensore non è un sensore di sicurezza e non è indirizzato alla protezione di persone.