

**LRT 440**

**Détecteur de luminescence**

fr 08-2011/03 50112990-01



**0 ... 120mm**  
**0 ... 300mm**



- Saisie d'objets et de marques luminescents
- Tache lumineuse ronde
- Divers types de filtre
- Vaste domaine de détection
- Sortie analogique



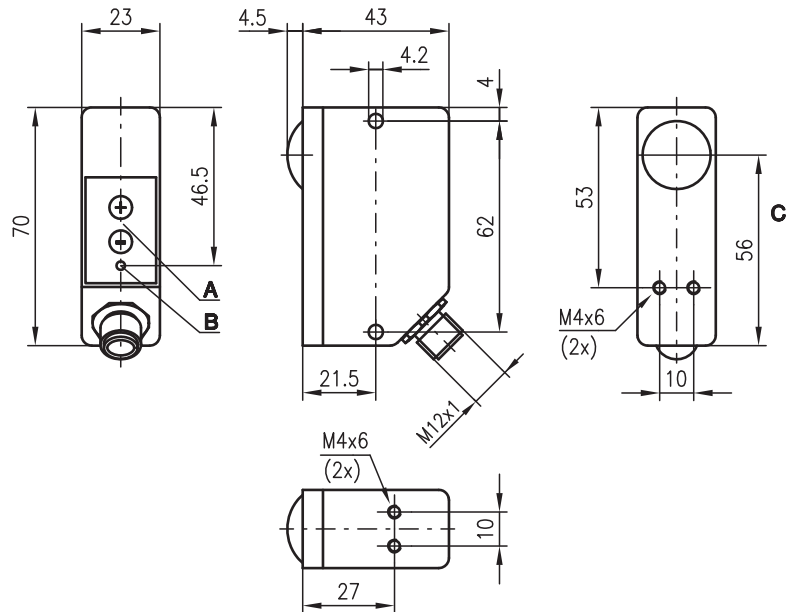
**Accessoires**

(à commander séparément)

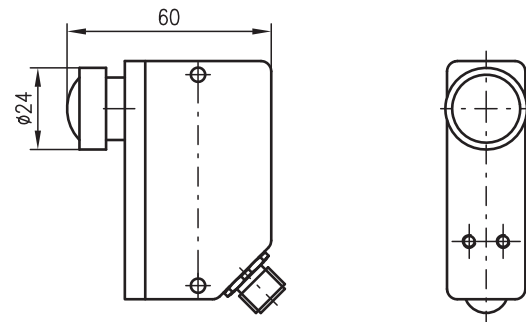
- Connecteurs M12 (KD ...)
- Câbles surmoulés (K-D ...)

**Encombrement**

LRT 440...-50-...



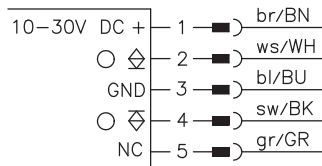
LRT 440...-150-...



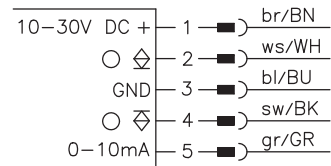
- A** Clavier de commande
- B** Diode témoin
- C** Axe optique

**Raccordement électrique**

sans sortie analogique



avec sortie analogique



Sous réserve de modifications • DS\_LRT440\_24\_fr.fm

## Caractéristiques techniques

### Données optiques

Lim. typ. dist. détection <sup>1)</sup>	0 ... 120mm (voir diagrammes) 0 ... 300mm (voir diagrammes)
Diamètre de la tache lumineuse	voir Diagrammes
Source lumineuse	DEL
Longueur d'onde	370nm (lumière UV) 470nm (lumière bleue)
Zone de réception	450 ... 750nm (pour une longueur d'onde de 370nm) 500 ... 750nm (pour une longueur d'onde de 470nm)
Durée de vie moyenne <sup>2)</sup>	≥ 100000heures

### Données temps de réaction

Fréquence	600Hz
Temps de réaction	0,83ms
Temps d'initialisation	≤ 200ms

### Données électriques

Tension d'alimentation $U_N$	10 ... 30VCC (y compris l'ondulation résiduelle)
Ondulation résiduelle	≤ 15% d' $U_N$
Consommation	≤ 40mA
Sorties de commutation	1 sortie transistor PNP 1 sortie transistor NPN
Sortie analogique	0 ... 10mA (voir Remarques)
Fonction	claire
Niveau high/low	≥ ( $U_N - 2V$ ) / ≤ 2V
Charge	100mA max.
Sensibilité	réglable par touches à effleurement (voir Remarques)

### Témoins

DEL jaune	réflexion
-----------	-----------

### Données mécaniques

Boîtier	zinc moulé sous pression
Fenêtre optique	verre
Poids	250g
Raccordement électrique	connecteur M12 en inox, 5 pôles

### Caractéristiques ambiantes

Temp. ambiante (utilisation/stockage)	-20°C ... +60°C / -40°C ... +70°C
Niveau d'isolation électrique	III
Protection E/S <sup>3)</sup>	2, 3
Indice de protection	IP 67
Normes de référence	CEI 60947-5-2

- 1) Lim. typ. dist. détection : limites de la distance de détection sans réserve de fonctionnement  
 2) à +25°C  
 3) 2=contre l'inversion de polarité, 3=contre les courts-circuits pour toutes les sorties

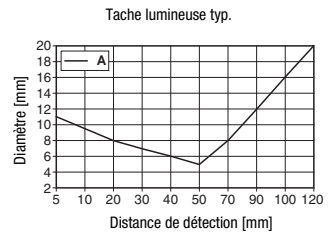
## Pour commander

Tableau de sélection		Désignation de commande →				
Modèle ↓		LRT 440/24-150-004-S12 Art. n° 50037909	LRT 440/24-50-104-S12 Art. n° 50037910	LRT 440/24-150-000-S12 Art. n° 50115505		
Lim. typ. dist. détection/Optique	0 ... 70mm/30mm					
	0 ... 120mm/50mm		●			
	0 ... 300mm/150mm	●		●		
Reconnaissance de luminescence sur	bleu/incolore	●	●			
	rouge			●		
	jaune	●	●			
	vert ocre	●	●			
	orange					
Diode émettrice	370nm	●	●			
	470nm			●		
Sortie analogique			●			

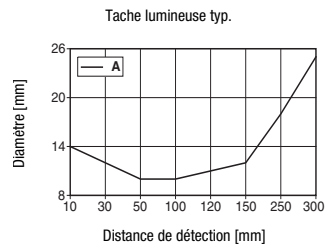
Autres types sur demande

## Notes

### Diagrammes



A Optique 50mm



A Optique 150mm

## Remarques

- Réglage de la sensibilité en 256 paliers. Pour régler la sensibilité à son maximum, appuyer sur la touche pendant 20s.
- La sortie analogique est modifiée lors du réglage de la sensibilité.
- Autres types sur demande
  - Fréquence de fonctionnement 6kHz
  - Divers types de filtres
  - Sortie analogique
- **Usage conforme :** Ce produit doit être mis en service par un personnel compétent et utilisé en respectant son usage conforme. Ce capteur n'est pas un capteur de sécurité, il ne convient pas à la protection des personnes.