

**LRT 440**

**Detector de luminiscencia**

es 08-2011/03 50112990-01



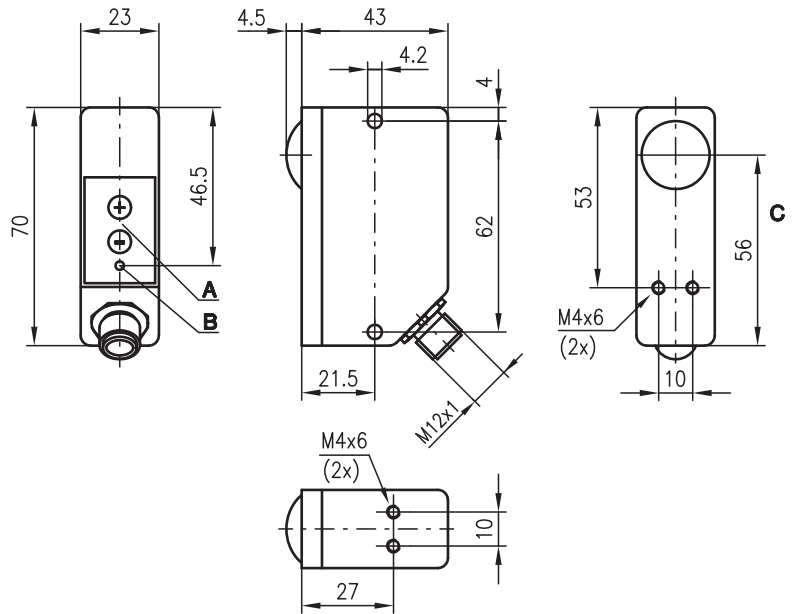
**0 ... 120mm**  
**0 ... 300mm**



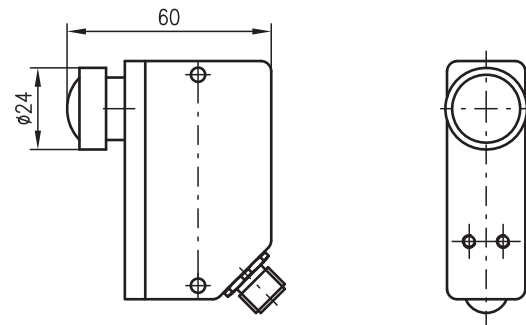
- Detección de objetos y marcas luminiscentes
- Punto luminoso redondo
- Filtrados diversos
- Gran intervalo de palpado
- Salida analógica

**Dibujo acotado**

LRT 440...-50-...



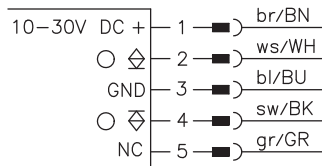
LRT 440...-150-...



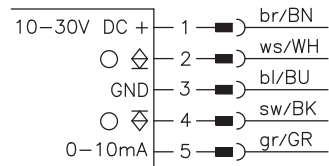
- A** Teclado de mando
- B** Diodo indicador
- C** Eje óptico

**Conexión eléctrica**

sin salida analógica



con salida analógica



Derechos a modificación reservados • DS\_LRT440\_24\_es.fm



**Accesorios**

(disponible por separado)

- Conectores M12 (KD ...)
- Cables confeccionados (K-D ...)

## Datos técnicos

### Datos ópticos

Típico alcance de palpado límite <sup>1)</sup>	0 ... 120mm (vea diagramas) 0 ... 300mm (vea diagrama)
Diámetro del punto luminoso	vea diagramas
Fuente de luz	LED
Longitud de onda	370nm (luz UV) 470nm (luz azul)
Rango de recepción	450 ... 750nm (con longitud de onda 370nm) 500 ... 750nm (con longitud de onda 470nm)
Vida media de servicio <sup>2)</sup>	≥100000horas

### Respuesta temporal

Frecuencia de conmutación	600Hz
Tiempo de respuesta	0,83ms
Tiempo de inicialización	≤ 200ms

### Datos eléctricos

Tensión de servicio $U_B$	10 ... 30VCC (incl. ondulación residual)
Ondulación residual	≤ 15% de $U_B$
Corriente en vacío	≤ 40mA
Salidas de conmutación	1 salida de transistor PNP 1 salida de transistor NPN
Salida analógica	0 ... 10mA (vea notas)
Función	conm. en claridad
Tensión de señal high/low	≥ ( $U_B - 2V$ ) / ≤ 2V
Corriente de salida	máx. 100mA
Sensibilidad	ajustable con teclado (vea notas)

### Indicadores

LED amarillo	reflexión
--------------	-----------

### Datos mecánicos

Carcasa	fundición a presión de cinc
Cubierta de óptica	vidrio
Peso	250g
Tipo de conexión	conector M12 de 5 polos, acero inoxidable

### Datos ambientales

Temp. ambiental (operación/almacén)	-20°C ... +60°C / -40°C ... +70°C
Clase de protección VDE	III
Circuito de protección <sup>3)</sup>	2, 3
Tipo de protección	IP 67
Sistema de normas vigentes	IEC 60947-5-2

- 1) Típico alcance de palpado límite: máximo alcance de palpado logrado sin reserva de funcionamiento  
 2) con +25°C  
 3) 2=protección contra polarización inversa, 3=protección contra cortocircuito para todas las salidas

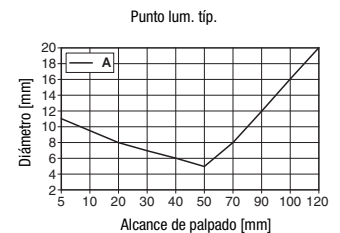
## Indicaciones de pedido

Tabla de selección		LRT 440/24-150-004-S12 Núm. art. 50037909	LRT 440/24-50-104-S12 Núm. art. 50037910	LRT 440/24-150-000-S12 Núm. art. 50115505					
Denominación de pedido →									
Equipamiento ↓									
Típico alcance de palpado límite/óptica	0 ... 70mm/30mm								
	0 ... 120mm/50mm		●						
	0 ... 300mm/150mm	●		●					
Detección de luminiscencias de color	azul/transparente	●	●						
	rojo			●					
	amarillo	●	●						
	verde-amarillo	●	●						
	anaranjado								
Diodo emisor	370nm	●	●						
	470nm			●					
Salida analógica			●						

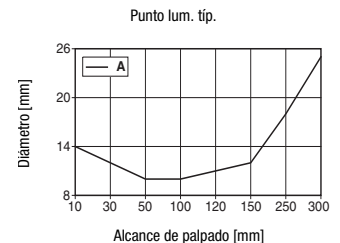
Otros modelos sobre pedido

## Tablas

### Diagramas



A Óptica 50mm



A Óptica 150mm

## Notas

- Ajuste de sensibilidad en 256 etapas. Ajuste máximo pulsando permanentemente la tecla durante 20s.
- La salida analógica cambia con el ajuste de sensibilidad.
- Otros modelos sobre pedido
  - Frecuencia de conmutación 6kHz
  - Variantes de filtro
  - Salida analógica
- **Uso conforme:**  
Este producto debe ser puesto en funcionamiento únicamente por personal especializado, debiendo utilizarlo conforme al uso prescrito para él. Este sensor no es un sensor de seguridad y no sirve para la protección de personas.