

de 08-2011/03 50112990-01



0 ... 120 mm
0 ... 300 mm



- Erfassung lumineszierender Objekte und Markierungen
- Runder Lichtfleck
- Verschiedene Befilterungen
- Großer Tastbereich
- Analogausgang



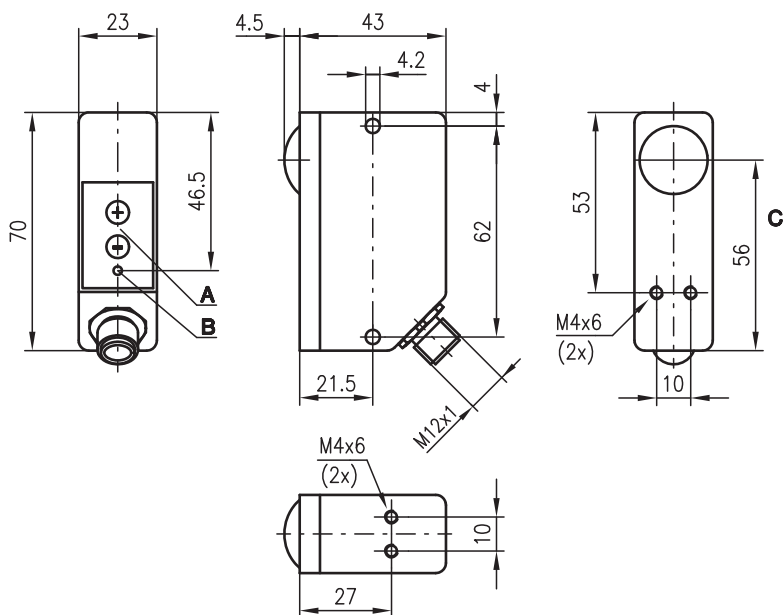
Zubehör

(separat erhältlich)

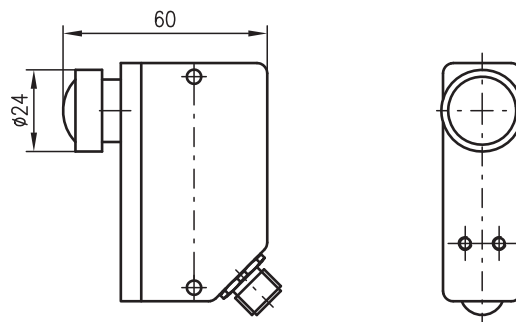
- M12 Leitungsdosen (KD ...)
- Konfektionierte Kabel (K-D ...)

Maßzeichnung

LRT 440...-50-...



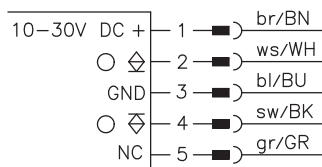
LRT 440...-150-...



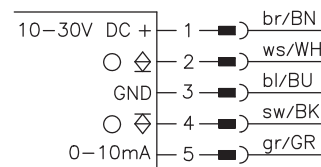
- A** Bedientastenfeld
- B** Anzeigediode
- C** optische Achse

Elektrischer Anschluss

ohne Analogausgang



mit Analogausgang



Änderungen vorbehalten • DS_LRT440_24_de.fm

Technische Daten

Optische Daten

Typ. Grenzastweite ¹⁾	0 ... 120mm (siehe Diagramme) 0 ... 300mm (siehe Diagramme)
Lichtfleckdurchmesser	siehe Diagramme
Lichtquelle	LED
Wellenlänge	370nm (UV-Licht) 470nm (Blaulicht)
Empfangsbereich	450 ... 750nm (bei Wellenlänge 370nm) 500 ... 750nm (bei Wellenlänge 470nm)
mittlere Lebensdauer ²⁾	≥ 100000Stunden

Zeitverhalten

Schaltfrequenz	600Hz
Ansprechzeit	0,83ms
Bereitschaftsverzögerung	≤ 200ms

Elektrische Daten

Betriebsspannung U_B	10 ... 30VDC (inkl. Restwelligkeit)
Restwelligkeit	≤ 15% von U_B
Leerlaufstrom	≤ 40mA
Schaltausgänge	1 PNP-Transistorausgang 1 NPN-Transistorausgang
Analogausgang	0 ... 10mA (siehe Hinweise)
Funktion	hellschaltend
Signalspannung high/low	≥ ($U_B - 2V$) / ≤ 2V
Ausgangsstrom	max. 100mA
Empfindlichkeit	einstellbar mit Tastatur (siehe Hinweise)

Anzeigen

LED gelb	Reflexion
----------	-----------

Mechanische Daten

Gehäuse	Zink-Druckguss
Optikabdeckung	Glas
Gewicht	250g
Anschlussart	M12-Rundsteckverbindung, Edelstahl, 5-polig

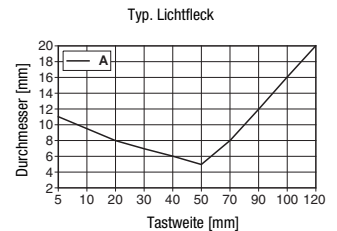
Umgebungsdaten

Umgebungstemperatur (Betrieb/Lager)	-20°C ... +60°C / -40°C ... +70°C
VDE-Schutzklasse	III
Schutzbeschaltung ³⁾	2, 3
Schutzart	IP 67
Gültiges Normenwerk	IEC 60947-5-2

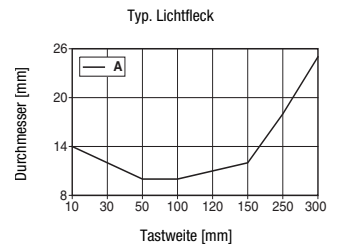
- 1) Typ. Grenzastweite: max. erzielbare Tastweite ohne Funktionsreserve
 2) bei +25°C
 3) 2=Verpolschutz, 3=Kurzschluss-Schutz für alle Ausgänge

Tabellen

Diagramme



A Optik 50mm



A Optik 150mm

Hinweise

- Empfindlichkeitseinstellung in 256 Stufen. Maximaleinstellung durch 20s Dauertastendruck.
- Der Analogausgang verändert sich durch Empfindlichkeits-einstellung.
- Weitere Typen auf Anfrage
 - 6kHz Schaltfrequenz
 - Filtervarianten
 - Analogausgang
- **Bestimmungsgemäßer Gebrauch:** Dieses Produkt ist nur von Fachpersonal in Betrieb zu nehmen und seinem bestimmungsgemäßen Gebrauch entsprechend einzusetzen. Dieser Sensor ist kein Sicherheits-sensor und dient nicht dem Personenschutz.

Bestellhinweise

Auswahltabelle		Bestellbezeichnung →								
Ausstattung ↓		LRT 440/24-150-004-S12 Art.-Nr. 50037909	LRT 440/24-50-104-S12 Art.-Nr. 50037910	LRT 440/24-150-000-S12 Art.-Nr. 50115505						
Typ. Grenzastweite/Optik	0 ... 70mm/30mm									
	0 ... 120mm/50mm		●							
	0 ... 300mm/150mm	●		●						
Lumineszenzerkennung von	blau/farblos	●	●							
	rot			●						
	gelb	●	●							
	gelbgrün	●	●							
	orange									
Sendediode	370nm	●	●							
	470nm			●						
Analogausgang			●							

Weitere Typen auf Anfrage