

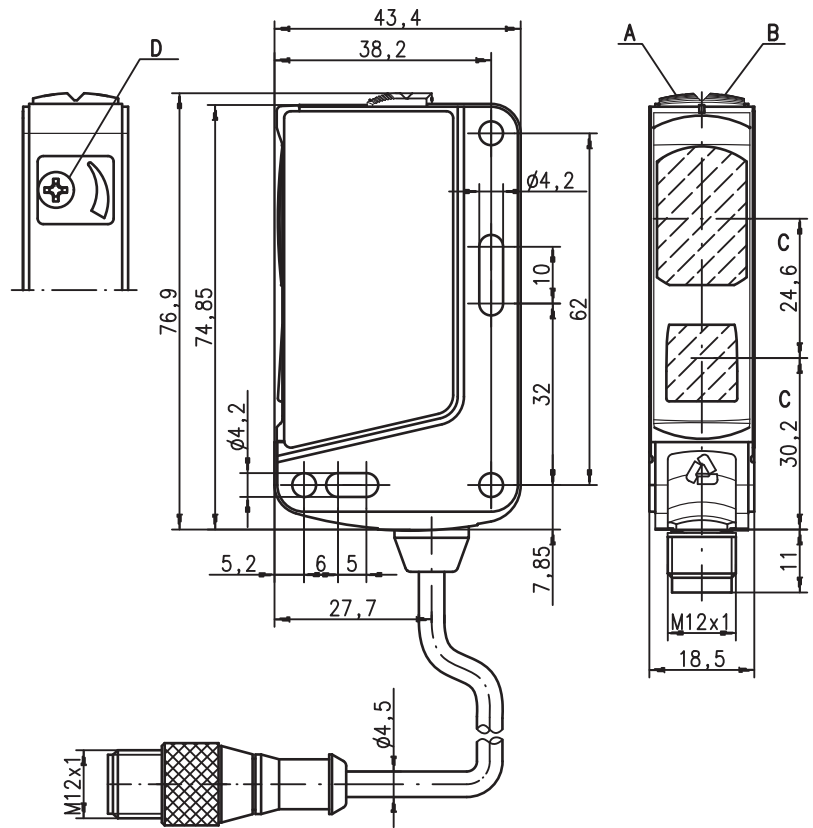
HRTL 46B

Laser-Reflexions-Lichttaster mit Hintergrundausbldung

de 02-2014/06 50113429-01



Maßzeichnung



- A** Anzeigediode grün
- B** Anzeigediode gelb
- C** optische Achse
- D** Tastweitereinstellung

50 ... 800mm
500mm mit schwarz-weiß-Fehler < 10%

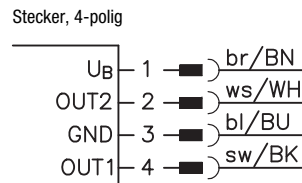
A²LS

10 - 30 V DC

CDRH

- Einstellbarer Taster mit Hintergrundausbldung
- Exaktes Positionieren und Kleinteiledetektion durch Laserstrahl
- Exakte Tastweitereinstellung durch Mehrgang-Spindel
- Schnelle Ausrichtung durch *brightVision*®
- Hohe Schaltfrequenz zur Erfassung schneller Vorgänge
- A²LS - Aktive Fremdlichtunterdrückung
- Antivalente Schaltausgänge für optimale Anpassung an die Applikation
- Laser Klasse 1

Elektrischer Anschluss



CE, UL LISTED, ECOLAB, IEC 60947..., IEC 60947..., IP 69K, IP 67

Zubehör:

(separat erhältlich)

- Befestigungs-Systeme (BT 46, BT 46.1, BT 46.1.5, BT 46.2)
- M12 Leitungsdosen (KD ...)
- Konfektionierte Kabel (K-D ...)

Änderungen vorbehalten • DS_HRTL46B661_de_50113429_01.fm

Technische Daten

Optische Daten

Typ. Grenzastweite (weiß 90%) ¹⁾
 Betriebstastweite ²⁾
 Einstellbereich
 Lichtquelle
 Wellenlänge
 Lichtfleck

Rotlicht

50 ... 800mm
 siehe Tabellen
 120 ... 800mm
 Laser (Wechsellicht)
 655nm (sichtbares Rotlicht)
 ca. 3mm x 5mm bei 1.000mm

Zeitverhalten

Schaltfrequenz 1.000Hz
 Ansprechzeit 0,5ms
 Bereitschaftsverzögerung ≤ 100ms

Elektrische Daten

Betriebsspannung U_B ³⁾ 10 ... 30VDC (inkl. Restwelligkeit)
 Restwelligkeit ≤ 15% von U_B
 Leerlaufstrom ≤ 30mA
 Schaltausgang .../66. ... 2 Push-Pull (Gegentakt) Schaltausgänge ⁴⁾
 Pin 2: PNP dunkelschaltend, NPN hellerschaltend
 Pin 4: PNP hellerschaltend, NPN dunkelschaltend
 Signalspannung high/low ≥ ($U_B - 2V$) / ≤ 2V
 Ausgangsstrom max. 100mA

Anzeigen

LED grün betriebsbereit
 LED gelb Reflexion
 LED gelb blinkend Reflexion, keine Funktionsreserve

Mechanische Daten

Gehäuse Kunststoff
 Optikabdeckung Kunststoff
 Gewicht 50g (mit Stecker) / 65g (mit Kabel und Stecker)
 Anschlussart M12-Rundsteckverbindung oder
 Kabel mit M 12-Rundsteckverbindung, Kabellänge: 200mm

Umgebungsdaten

Umgebungstemperatur (Betrieb/Lager) -30°C ... +55°C / -40°C ... +70°C
 Schutzbeschaltung ⁵⁾ 2, 3
 VDE-Schutzklasse ⁶⁾ II, schutzisoliert
 Schutzart IP 67, IP 69K
 Laser Klasse 1 (nach EN 60825-1)
 Gültiges Normenwerk IEC 60947-5-2
 Zulassungen UL 508, C22.2 No.14-13 ^{3) 7)}

- 1) Typ. Grenzastweite: max. erzielbare Tastweite für helle Objekte (weiß 90%)
- 2) Betriebstastweite: empfohlene Tastweite für Objekte unterschiedlicher Remission
- 3) Bei UL-Applikationen: nur für die Benutzung in "Class 2"-Stromkreisen
- 4) Die Push-Pull (Gegentakt) Schaltausgänge dürfen nicht parallel geschaltet werden
- 5) 2=Verpolschutz, 3=Kurzschluss-Schutz für alle Ausgänge
- 6) Bemessungsspannung 50V
- 7) These proximity switches shall be used with UL Listed Cable assemblies rated 30V, 0.5A min, in the field installation, or equivalent (categories: CYJV/CYJV7 or PVVA/PVVA7)

Bestellhinweise

Die hier aufgeführten Sensoren sind Vorzugstypen, aktuelle Informationen unter www.leuze.com.

	Bezeichnung	Artikel-Nr.
mit M12-Rundsteckverbindung		
antivalenter Schaltausgang	HRTL 46B/66.1-S12	50113308

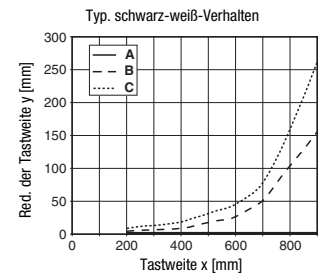
Tabellen

1	50	800
2	70	600
3	90	500

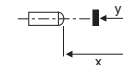
1	weiß 90%
2	grau 18%
3	schwarz 6%

Betriebstastweite [mm]

Diagramme



- A weiß 90%
- B grau 18%
- C schwarz 6%



Hinweise

Bestimmungsgemäße Verwendung beachten!

- ☞ Das Produkt ist kein Sicherheits-Sensor und dient nicht dem Personenschutz.
- ☞ Das Produkt ist nur von befähigten Personen in Betrieb zu nehmen.
- ☞ Setzen Sie das Produkt nur entsprechend der bestimmungsgemäßen Verwendung ein.

- Beim eingestellten Tastbereich ist eine Toleranz der oberen Tastgrenze je nach Reflexionseigenschaft der Materialoberfläche möglich.

HRTL 46B

Laser-Reflexions-Lichttaster mit Hintergrundausblendung

Typenschlüssel

H R T L 4 6 B / 6 6 . 1 - S 1 2

Funktionsprinzip

HRTL Taster mit Hintergrundausblendung mit hell sichtbarem Rotlicht

Baureihe

46B Baureihe 46B

Schaltausgang

/66 antivalente Gegentaktschaltausgänge

Funktion

entfällt Pin 4 hellschaltend, bei Gegentakt PNP hellschaltend

D Invertierte Schaltlogik

Sonderfunktion

.1 Laser Klasse 1

Produktanpassungen

-xxxx Tastweite in mm, nur bei voreingestellten Sensoren (nur auf Anfrage)

-xxxxF Einstellung fixiert (nur auf Anfrage)

Elektrischer Anschluss

entfällt Leitung, Standardlänge 2000 mm

,200-S12 Leitung, Länge 200 mm mit M12 Rundsteckverbindung

-S12 M12 Rundsteckverbindung

Lasersicherheitshinweise**ACHTUNG LASERSTRAHLUNG – LASER KLASSE 1**

Das Gerät erfüllt die Sicherheitsbestimmungen gemäß EN 60825-1:2008-05 (IEC 60825-1:2007) für ein Produkt der **Laserklasse 1** sowie die Bestimmungen gemäß U.S. 21 CFR 1040.10 mit den Abweichungen entsprechend der "Laser Notice No. 50" vom 24.06.2007.

- ↳ Beachten Sie die geltenden gesetzlichen und örtlichen Laserschutzbestimmungen gemäß EN 60825 (IEC 60825) in der neuesten Fassung.
- ↳ Eingriffe und Veränderungen am Gerät sind nicht zulässig.
Das Gerät enthält keine durch den Benutzer einzustellenden oder zu wartenden Teile.
Eine Reparatur darf ausschließlich von Leuze electronic GmbH + Co. KG durchgeführt werden.