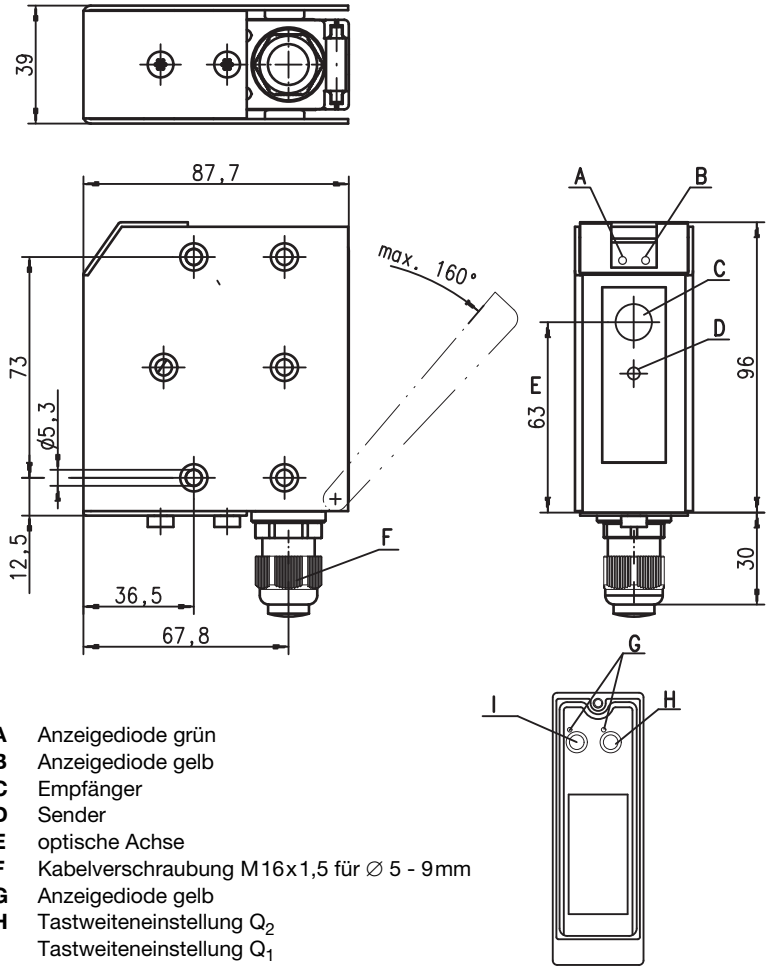


HRT 96 Ex n

Laser-Lichttaster mit Hintergrundausbldung

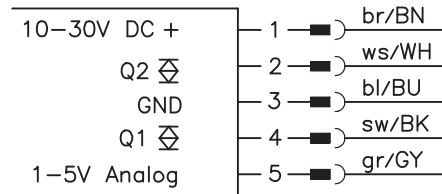
Maßzeichnung



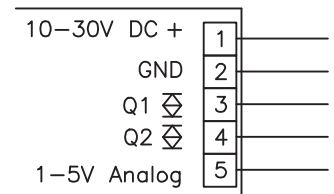
- A** Anzeigediode grün
- B** Anzeigediode gelb
- C** Empfänger
- D** Sender
- E** optische Achse
- F** Kabelverschraubung M16x1,5 für Ø 5 - 9mm
- G** Anzeigediode gelb
- H** Tastweiteneinstellung Q₂
- I** Tastweiteneinstellung Q₁

Elektrischer Anschluss

Stecker, 5-polig



Klemmen



de 05-2011/01 50109140-01



80 ... 2500mm



- Phasenmessung ermöglicht Einsatz unter extremen Umgebungsbedingungen (Glanz, Licht)
- Schaltausgänge, kombiniert mit Analogausgang
- Teachbare Schaltpunkte
- Schaltverhalten unabhängig von Einfahrrichtung
- Gut sichtbarer Lichtfleck zur exakten Ausrichtung
- Optimiert für Positionieraufgaben und zuverlässige Objekterkennung (z.B. Fachbelegtkontrolle, Riegelpositionierung)
- Ex II 3G Ex nA II T4
- Ex II 3D Ex tD A22 IP 67 T 70°C



Zubehör:

(separat erhältlich)

- Befestigungs-Systeme (BT 96, BT 96.1, UMS 96, BT 450.1-96)
- M12 Leitungsdosen (KD ...)
- Konfektionierte Kabel (K-D ...)
- Verriegelungsschutz K-VM12-Ex (Art.-Nr. 50109217)

Änderungen vorbehalten • DS_HRT96MP-3360-2500-21_Ex_n_DE.fm

Technische Daten

Optische Daten

Typ. Grenzastweite (weiß 90%) ¹⁾	2500mm
Betriebstastweite ²⁾	80 ... 2200mm
Einstellbereich	300 ... 2200mm
Lichtquelle	Laser (Rotlicht)
Wellenlänge	660nm
Laser-Warnhinweis	siehe Hinweise

Zeitverhalten

Schaltfrequenz	40Hz
Ansprechzeit	12,5ms
Bereitschaftsverzögerung	≤ 200ms

Elektrische Daten

Betriebsspannung U_B	10 ... 30VDC (inkl. Restwelligkeit)
Restwelligkeit	≤ 15% von U_B
Leerlaufstrom	≤ 40mA
Schaltausgang	2 Push-Pull (Gegentakt) Schaltausgänge ³⁾
	PNP hellschaltend, NPN dunkelschaltend
Signalspannung high/low	≥ ($U_B - 2V$) ≤ 2V
Ausgangsstrom	max. 100mA

Anzeigen

Sensor-Vorderseite	
LED grün	betriebsbereit
LED gelb	Reflexion (Q_1)
Sensor-Rückseite	siehe Tabelle

Mechanische Daten

Metallgehäuse	
Gehäuse	Zink-Druckguss
Optikabdeckung	Glas
Gewicht	380g
Anschlussart	Kabel 200mm mit M12-Rundsteckverbindung, 5-polig Klemmen

Umgebungsdaten

Umgebungstemperatur (Betrieb/Lager)	0°C ... +40°C/-30°C ... +70°C
Schutzbeschaltung ⁴⁾	1, 2, 3, 4
VDE-Schutzklasse ⁵⁾	II, schutzisoliert
Schutzart	IP 67, IP 69K ⁶⁾
Gültiges Normenwerk	IEC 60947-5-2

Explosionsschutz

Kennzeichnung (CENELEC)	Ⓔ II 3G Ex nA II T4	Ⓔ II 3D Ex tD A22 IP 67 T70°C
-------------------------	---------------------	-------------------------------

- 1) Typ. Grenzastweite: max. erzielbare Tastweite ohne Funktionsreserve
- 2) Betriebstastweite: empfohlene Tastweite mit Funktionsreserve
- 3) Die Push-Pull (Gegentakt) Schaltausgänge dürfen nicht parallel geschaltet werden
- 4) 1=Transientenschutz, 2=Verpolschutz, 3=Kurzschluss-Schutz für alle Ausgänge, 4=Störaustattung
- 5) Bemessungsspannung 250VAC
- 6) IP 69K-Test nach DIN 40050 Teil 9 simuliert, Hochdruckreinigungsbedingungen ohne den Einsatz von Zusatzstoffen, Säuren und Laugen sind nicht Bestandteil der Prüfung

Bestellhinweise

Auswahltabelle		Bestellbezeichnung →			
Ausstattung ↓		HRT 96M/P-3360-2500-21 Ex n Art.-Nr. 50108464	HRT 96M/P-3360-2500-21.1 Ex n Art.-Nr. 50111304		
Gehäuse	Metall	●	●		
Lichtquelle	Rotlicht/Laser	●	●		
Anschluss	Klemmen, Kabeldurchmesser 5 ... 9mm	●			
	Kabel 200mm mit M12-Rundsteckverbindung		●		
Ausgänge	3 Schaltpunkte 2,5m				
	2 Schaltpunkte und Analogausgang	●	●		
	NPN dunkelschaltend	●	●		
	PNP hellschaltend	●	●		
	Schaltpunkte teachbar	●	●		

Tabellen

Schaltpunkte	keine Reflexion	Objekt erkannt
LED gelb Q 1	aus	an
LED gelb Q 2	aus	an

Typ. Reichweiten

1	100	2000	2500
2	100	1800	1900
3	100	1500	1600

1	weiß 90%
2	grau 18%
3	schwarz 6%

□	Betriebstastweite [mm]
■	Typ. Grenzastweite [mm]

Hinweise

- **Bestimmungsgemäßer Gebrauch:**
Dieses Produkt ist nur von Fachpersonal in Betrieb zu nehmen und seinem bestimmungsgemäßen Gebrauch entsprechend einzusetzen. Dieser Sensor ist kein Sicherheitssensor und dient nicht dem Personenschutz.
- Beim eingestellten Tastbereich ist eine Toleranz der oberen Tastgrenze je nach Reflexionseigenschaft der Materialoberfläche möglich.
- Auflösung (bei 90%) 50mm
- Lichtfleck-Durchmesser: 8mm in 5m Entfernung 5mm in 1m Entfernung
- Schaltpunkte innerhalb des Einstellbereichs frei wählbar.
- Tastweite Bezug:

Objekt/Remission	
6 ... 90%	0,1 ... 2,2m (Standard)

LASERSTRAHLUNG NICHT IN DEN STRAHL BLICKEN	
Max. Leistung:	1,8mW
Impulsdauer:	0,5µs
Wellenlänge:	670nm
LASER KLASSE 2 DIN EN60825-1:2003-10	

Ex-Geräte

Betriebsanleitung der Sensoren für den Einsatz in explosionsgefährdeten Bereichen der Gruppe II, Kategorie 3, Zone 2 ("Gas Ex") und 22 ("Staub Ex")

Bestimmungsgemäßer Gebrauch

Die Sensoren der Leuze electronic GmbH + Co. KG für den explosionsgefährdeten Bereich, sind Sensoren, die nach dem optoelektronischen Prinzip arbeiten. Diese Sensoren erkennen berührungslos Objekte, die sich im Lichtstrahl befinden oder sich durch den Lichtstrahl bewegen.



Achtung!

Dieses Produkt ist nur von Fachpersonal in Betrieb zu nehmen und seinem bestimmungsgemäßen Gebrauch entsprechend einzusetzen. Dieser Sensor ist kein Sicherheitssensor und dient nicht dem Personenschutz.

Elektrische Betriebsmittel können unter ungünstigen Bedingungen und falscher Verwendung in explosionsgefährdeten Bereichen die Gesundheit von Personen und ggf. von Tieren sowie die Sicherheit von Gütern gefährden.

Nur bei sachgerechter und bestimmungsgemäßer Verwendung ist ein sicherer Betrieb in explosionsgefährdeten Bereichen möglich.

Hierfür sind die Einbau- und Betriebsbedingungen zu beachten und durch geeignete Maßnahmen dauerhaft wirksam sicherzustellen.



Hinweise!

- Für einen sicheren Betrieb von Sensoren der Gruppe II, Kategorie 3, in explosionsgefährdeten Bereichen muss, je nach Einsatzfall durch Installations- und Schutzeinrichtungen sichergestellt werden, dass betriebsmäßige Ereignisse das Betriebsmittel nicht beschädigen oder überlasten.

Installation, Inbetriebnahme

Um den Anforderungen gemäß EN 61 241-1 und EN 60 079-15 zu entsprechen, müssen folgende Voraussetzungen erfüllt werden:

- Geräte mit Steckverbindung (z. B. Baureihe 46B) müssen mit einer zusätzlichen Sicherung oder einem mechanischen Verriegelungsschutz K-VM12-Ex (Art.-Nr. 50109217) versehen werden, die ein unbeabsichtigtes Trennen der Steckverbindung verhindern. Der mit dem Gerät gelieferte Warnhinweis "Nicht unter Spannung trennen" muss am Sensor bzw. an der Befestigung so angebracht sein, dass er gut erkennbar ist.
- Geräte mit Klemmraumdeckel (z. B. Baureihe 96) dürfen nur in Betrieb genommen werden, wenn der Klemmraumdeckel des Gerätes ordnungsgemäß verschlossen ist.
- Anschlussleitungen und Steckverbindungen müssen vor übermäßigen Zug- oder Druckbelastungen geschützt werden.
- Die Anforderungen nach EN 61 241-1 in Bezug auf Staubablagerungen und Temperaturen sind zu beachten.



Achtung!

- Aufgrund der physikalischen Gegebenheiten dürfen die Sensoren nicht für den Personenschutz oder als NOT-AUS Funktion verwendet werden.
- Die Sensoren dürfen nur durch eine elektrotechnische Fachkraft installiert und gewartet werden.
- Die geltenden Errichterbestimmungen für die Installation von Betriebsmitteln in explosionsgefährdeten Bereichen müssen beachtet werden.

Instandhaltung, Wartung

An den Sensoren für den explosionsgefährdeten Bereich dürfen keine Veränderungen vorgenommen werden.

Reparaturen an den Sensoren dürfen nur von dazu unterwiesenen Personen bzw. dem Hersteller durchgeführt werden. Defekte Geräte müssen unverzüglich ausgetauscht werden.

Zyklische Wartungsarbeiten an den Sensoren sind nicht erforderlich.

Von Zeit zu Zeit, abhängig von den Umgebungsbedingungen, kann eine Reinigung der Optikfläche an den Sensoren notwendig werden. Diese Reinigung darf nur von dafür unterwiesenen Personen durchgeführt werden. Wir empfehlen, dazu ein weiches, feuchtes Tuch zu verwenden. Lösungsmittelhaltige Reinigungsmittel dürfen nicht eingesetzt werden!

Chemikalienbeständigkeit

Die Sensoren zeigen eine gute Beständigkeit gegen viele verdünnte Säuren und Laugen.

Belastungen durch organische Lösungsmittel sind nur bedingt und kurzfristig möglich.

Beständigkeiten gegen Chemikalien sollten im Einzelfall überprüft werden.

EG-Konformitätserklärung
-EC Declaration of Conformity
-Déclaration CE de conformité
-Declaración de conformidad CE

Name des Herstellers:

-Name of the manufacturer:

Leuze electronic GmbH+Co. KG

-Le constructeur:

-Nombre del fabricante:

Anschrift:

-Address:

In der Braike 1 D-73277 Owen/ Teck

-domicilé:

-Dirección:

Erklärt unter alleiniger Verantwortung, dass das Produkt mit der Bezeichnung:

-declares under sole responsibility that the products with the designation:

-assumant sa pleine et entière responsabilité déclare que les produits avec la Référence:

-declara bajo su propia responsabilidad, que los productos con el Número de pedido:

HRT 96M/P-3360-2500-21 Ex n 50108464

HRT 96M/P-1639-800-21 Ex n 50111087

HRT 96M/P-1649-800-21 Ex n 50111089

HRT 96M/P-3360-2500-21.1 Ex 50111304

Kennzeichnung Gas:

-Marking for gas:

-Certification gaz:

-Certificación gas:

 **II 3G Ex nA II T4**

Kennzeichnung Staub:

-Marking for dust:

-Certification poussière:

-Certificación polvo:

 **II 3D Ex tD A22 IP67 T70°C**

Folgenden Richtlinien und Normen für die Gerätegruppe II, Gerätekategorie 3 entsprechen und bei bestimmungsgemäßer Verwendung und Beachtung der Betriebsanleitung die grundlegenden Sicherheits- und Gesundheitsanforderungen erfüllen.

-conform to the following directives and standards for equipment group II, equipment category 3. They fulfill the basic health and safety requirements if used as intended and in accordance with the operating manual.

-sont conformes aux directives et normes ci-dessous pour les appareils du groupe II, catégorie 3 et que sous réserve d'utilisation conforme et du respect des consignes du manuel d'utilisation ceux-ci répondent aux exigences fondamentales pour la sécurité et la santé.

-corresponden a las directivas y normas para grupo de aparatos II categoría de aparatos 3 y que cumplen los requerimientos de seguridad y de salud al ser empleados debidamente teniendo en cuenta las instrucciones de uso.

Richtlinie 94/9/EG / Richtlinie 89/336/EWG

-Directive 94/9/EC / Directive 89/336/EEC

-Directive 94/9/CE / Directive 89/336/CEE

-Directiva 94/9/CE / Directiva 89/336/CEE

EN 60947-5-2:1998+A1:1999+A2:2004

EN 60825-1:1994+A1:2002+A2:2001

EN 60079-15:2005

EN 61241-1:2004

Owen, den 10. Juni 2009


Dr. Harald Grübel (Geschäftsführer/ General Manager/ Directeur / Gerente)

Leuze electronic GmbH + Co. KG
In der Braike 1
D-73277 Owen
Telefon +49 (0) 7021 573-0
Telefax +49 (0) 7021 573-199
info@leuze.de
www.leuze.com

Leuze electronic GmbH + Co. KG, Sitz Owen, Registergericht Stuttgart, HRA 230712
Persönlich haftenden Gesellschafterin Leuze electronic Geschäftsführungs-GmbH,
Sitz Owen, Registergericht Stuttgart, HRB 230560
Geschäftsführer Dr. Harald Grübel (Vorsitzender), Karsten Just
USt-IdNr. DE145912521 | Zollnummer 2554232
Es gelten ausschließlich unsere aktuellen Verkaufs- und Lieferbedingungen.
Only our current Terms and Conditions of Sale and Delivery shall apply.

