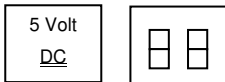


FIS 6170

DPM-Handscanner



Merkmale

- Handscanner für direktmarkierte Codes
- Ergonomisches Gehäuse
- Stabiler Triggerknopf
- Eingebauter Decoder
- Anzeige für erfolgte Lesung mit LED, Signalton und Vibration
- RS 232 oder USB - Schnittstelle
- Incl. USB-Kabel
- Betriebstemperatur von 0 bis 50 °C

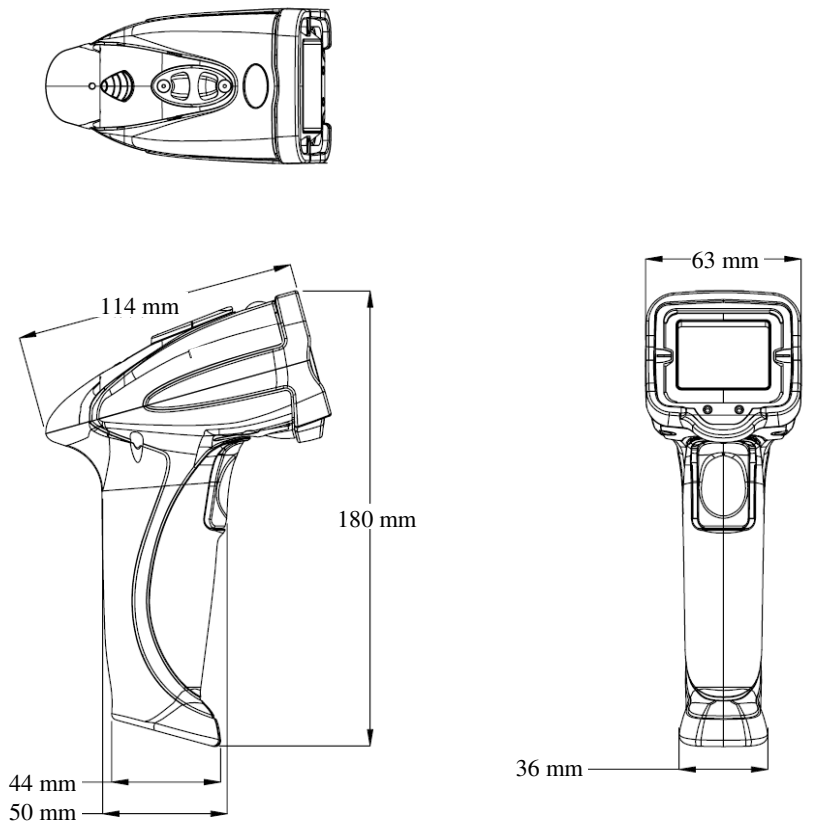


Zubehör FIS 6170

Separat erhältlich

- **RS232-Kabel – Spannung über Pin9**
Art-Nr. 501 15069
- **RS232-Kabel mit Netzteil (100-240V)**
Art-Nr. 501 15070

Maßzeichnung



Elektrischer Anschluß

- bei USB-Kabel – wird mit dem FIS6170 mitgeliefert (50115068)

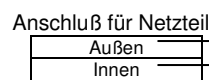
| USB Type A | Signal |
|------------|-----------|
| 1 | 5 Volt DC |
| 2 | D- |
| 3 | D+ |
| 4 | GND |

- bei RS 232-Kabel – Spannung über Pin 9 (50115069)

| 9 pin D-Sub | Signal |
|-------------|-----------|
| 2 | TXD |
| 3 | RXD |
| 5 | GND |
| 9 | 5 Volt DC |

- bei RS 232-Kabel mit Netzteilanschluß
im Set zusammen mit Netzteil (50115070)

| 9 pin D-Sub | Signal |
|-------------|-----------|
| 1 | 5 Volt DC |
| 2 | TXD |
| 3 | RXD |
| 5 | GND |



Änderungen vorbehalten

Technische Daten

Elektrische Daten

Betriebsspannung 5 Volt DC
 Leistungsaufnahme max. 2,5 W

Schnittstellen

Schnittstellentypen RS-232 und USB
 Triggerung über Taster

Codetypen

Barcodes 2/5 Interleaved, Code 39, Code 128, Code 93, Codabar, UPC/EAN, Pharmacode, BC 412, GS1 Databar
 2D-Codes Data Matrix Codes ECC 0 – 200; Aztec; PDF 417; MicroPDF; QR Code

Optische Daten

Optisches System CMOS Imager 1280x1024
 Kontrast 20% (Schwarz/weiß Differenz)
 Lichtquelle integrierte LED-Dome Beleuchtung 640 nm und 470 nm und integrierte LED-Dunkelfeld-Beleuchtung 640 nm
 Lesedistanz 0 - 51 mm

Mechanische Daten

Gewicht 204 g (ohne Kabel)
 Abmessungen 180 x 63 x 114 mm

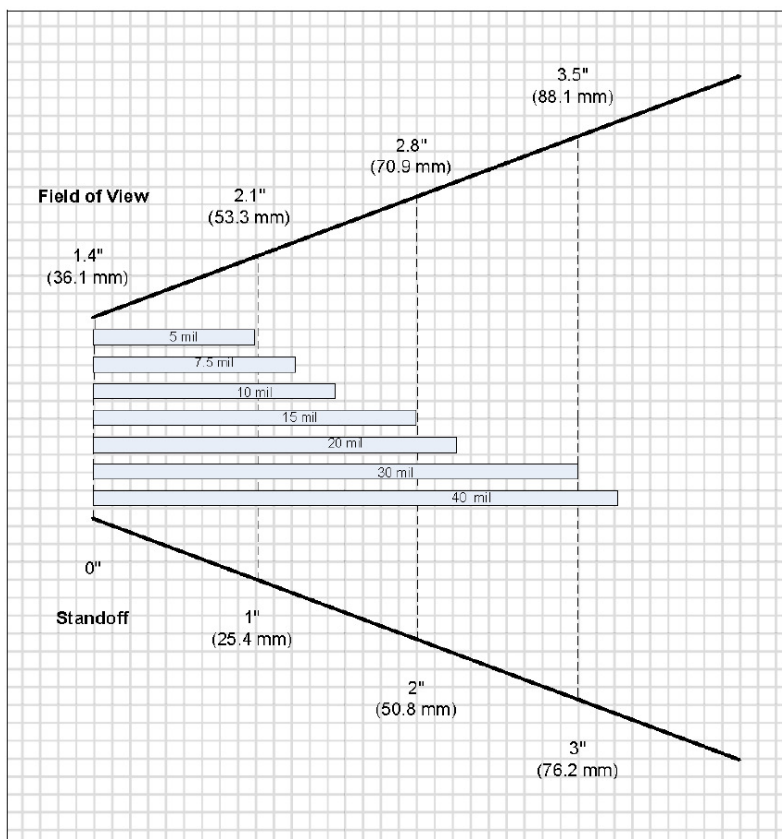
Umgebungsdaten

Temperatur (Betrieb) 0 bis 50 °C
 Temperatur (Lagerung) -20 bis 65 °C
 Relative Luftfeuchtigkeit 5 bis 95% (nicht kondensierend)
 Fallhöhe übersteht 50x einen Fall aus 1,8 Meter auf Betonboden

Hinweise

Ergonomisch geformter 2D-Code Handscanner mit integriertem Decoder für direkt-markierte Codes (DPM).
 Datenübertragung bei Keyboard-Wedge über USB-Schnittstelle, oder serielle Kommunikation über RS 232 und USB-Schnittstelle.
 Für eine funktionsfähige Einheit muss ein Handscanner und das entsprechende Kabel sowie eine Netzteil bestellt werden.

Lesefeld



Bestellhinweise

DPM-Handscanner
 FIS 6170-0101G mit USB- Kabel

Artikelnummer
 5011 5068

Änderungen vorbehalten