

技術データシート

セーフティ-ロック

製品番号: 50132048

L300-M41C3-SLM24-KYPB-UCA

目次

- 仕様書
- 寸法図
- 電気的接続
- アクセサリ



写真と異なる場合があります



仕様書

基本仕様

シリーズ	L300
------	------

機能

機能	EN ISO 14119によるインターロック付きロック装置 (シリーズ4)
----	---------------------------------------

エスケープロック解除ボタン

プログラミング入力

ロック付き補助ロック解除

作動原理

閉電流原理 - 解除されたソレノイドでのロックされたアクチュエータ

パラメータ

SIL	3, IEC 61508
安全度水準 付与限界	3, IEC/EN 62061
パフォーマンスレベル (PL)	eまで (eを含む), EN ISO 13849-1
MTTF _d	1,883 年, EN ISO 13849-1
PFH _D	8.07E-10 毎時
可使用時間 T _M	20 年, EN ISO 13849-1
カテゴリー	4, EN ISO 13849
DC	高
コーディングレベル	高い, EN ISO 14119

電氣的仕様

サプレッサ	短絡保護 過電圧保護
相互接続の種類	単一接続 直列接続
接点配列	OSSDs
動作モード	閉じてロックされたセーフティドアで動作するセーフティ出力

入力

セーフティ関連の切換入力数 2 個数

デジタルスイッチ出力数 2 個数

スイッチ入力

種類 デジタルスイッチ入力

スイッチ電圧、典型値 24 V

電圧の種類 DC

アクチュエータのティーチ入力 はい

デジタルスイッチ入力 1

機能 プログラミング入力

デジタルスイッチ入力 2

機能 イネーブル入力 ソレノイド

セーフティ・スイッチ入力

種類 セーフティ・スイッチ入力

電圧の種類 DC

スイッチ電圧、典型値 24 V

消費電流、典型値 5 mA

出力

セーフティ・スイッチ出力数 (OSSDs 2 個数)

デジタルスイッチ出力数 2 個数

セーフティ・スイッチ出力

種類 セーフティ・スイッチ出力 OSSD

電圧の種類 DC

セーフティ・スイッチ出力 1

スイッチエレメント トランジスタ, PNP

セーフティ・スイッチ出力 2

スイッチエレメント トランジスタ, PNP

スイッチ出力

種類 デジタルスイッチ出力

スイッチ電圧、典型値 24 V

電圧の種類 DC

スイッチ出力 1

スイッチエレメント トランジスタ, PNP

機能 信号出力 保護装置 閉鎖

スイッチ出力 2

スイッチエレメント トランジスタ, PNP

機能 信号出力 保護装置 ロック

コネクタ

コネクタ数 1 個数

ケーブルエントリ数 3 個数

コネクタ 1

機能 SPS接続

接点コネクタ

電力供給

コネクタの種類

クランプ

クランプの種類

スプリングコネクタ

極数

16-極

伝導特性

コネクタ断面 1x 0.34 ~ 0.75 mm²、溶接されたフェールル付きリッツ線1x 0.34 ~ 1.5 mm²、フェールル付きリッツ線

仕様書

機械の仕様

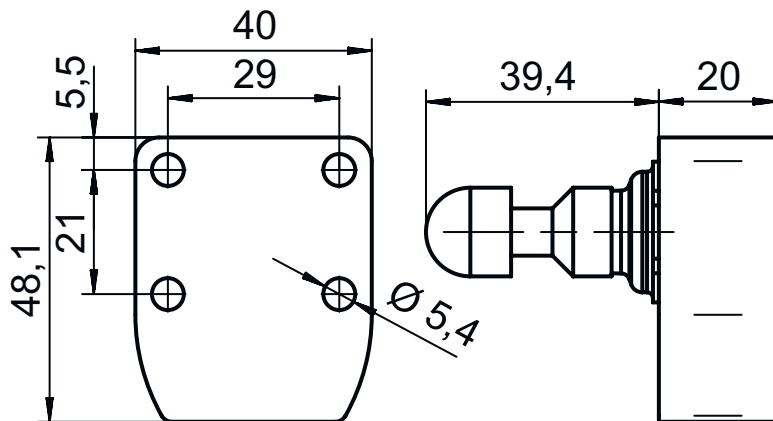
外形	立方体
寸法 (幅 x 高さ x 長さ)	40.4 mm x 233.5 mm x 79.3 mm
筐体の素材	金属
筐体色	グレー
取り付けの種類	通路設置
ケーブルエントリの種類	M20 x 1.5
ロック解除装置	エスケープロック解除ボタン ロック付き補助ロック解除
スイッチタイプ	インターロック付きのロック装置, EN ISO 13849
アプローチ速度	0.001 ... 0.5 m/s
インターロックの方式	バネカ
インターロック操作	バネ
インターロック力、最大	7,500 N
機械的寿命	1,000,000 作動サイクル, IEC 60947-5-1 スイッチングサイクル
操作頻度、最大	600 毎時, IEC 60947-5-1
アクチュエータ、外部	AC-L300-UCA、ユニークコード
引き抜き力、アクチュエータのロック解除	30 N

RFIDセンサ

保証交換距離 S_{ao}	2 mm
保証遮断距離 S_{ar}	10 mm (アクチュエータはロック) 4 mm (アクチュエータは未ロック)
定格動作間隔 S_n	2.5 mm
高い再現正確性	$\leq 10\% S_n$
最大スイッチサイクル	1 Hz

寸法図

すべての寸法表記はミリメートル



操作と表示

表示の種類	LED
LEDの数	5 個数

周囲データ

周囲温度、動作時	-20 ... 50 °C
周囲温度、保管時	-40 ... 75 °C

認証

保護等級	IP 67 IP 69K
認可	c UL US ECOLAB

分類

関税分類番号	85369095
ECLASS 8.0	27272603
ECLASS 9.0	27272603
ETIM 5.0	EC002593
ETIM 6.0	EC002593

電氣的接続

コネクタ 1

機能	SPS接続 接点コネクタ 電力供給
コネクタの種類	クランプ
クランプの種類	スプリングコネクタ
極数	16 -極


クランプ

割り当て

1	A2
2	B2
3	I4
4	O3
5	O4
6	I3
7	n.c.
8	n.c.
9	n.c.
10	A1
11	B1
12	IS1
13	IS2
14	I5
15	OS1
16	OS2
17	n.c.
18	n.c.

アクセサリ

アクチュエータ

	製品番号	名称	製品	説明
	50132062 **	AC-L300-UCA	アクチュエータ	コードの種類: ユニークコード コーディングレベル: 高い, EN ISO 14119 外寸: 40 mm x 48.1 mm x 59.4 mm 筐体色: 赤 取り付けの種類: 通路設置

** 同梱されています

注意



利用可能なすべてのアクセサリアイテムのリストは、Leuzeのウェブサイトではアイテム詳細ページのダウンロードタブにあります。