

Hoja técnica

Soporte

Código: 560344

BT-SET-240C

Contenido

- Datos técnicos
- Dibujos acotados



La figura puede variar

Datos técnicos

Datos básicos

Apropiado para	Dispositivos de seguridad multihaz MLD 500, MLD 300
	Espejo deflector MLD-M002, MLD-M003

Datos mecánicos

Tipo de fijación, del lado del sistema	Fijación pasante
Tipo de fijación, del lado del equipo	Puede unirse por apriete
Tipo de pieza de fijación	Giratorio en 240°
Material de la pieza de fijación	Metal

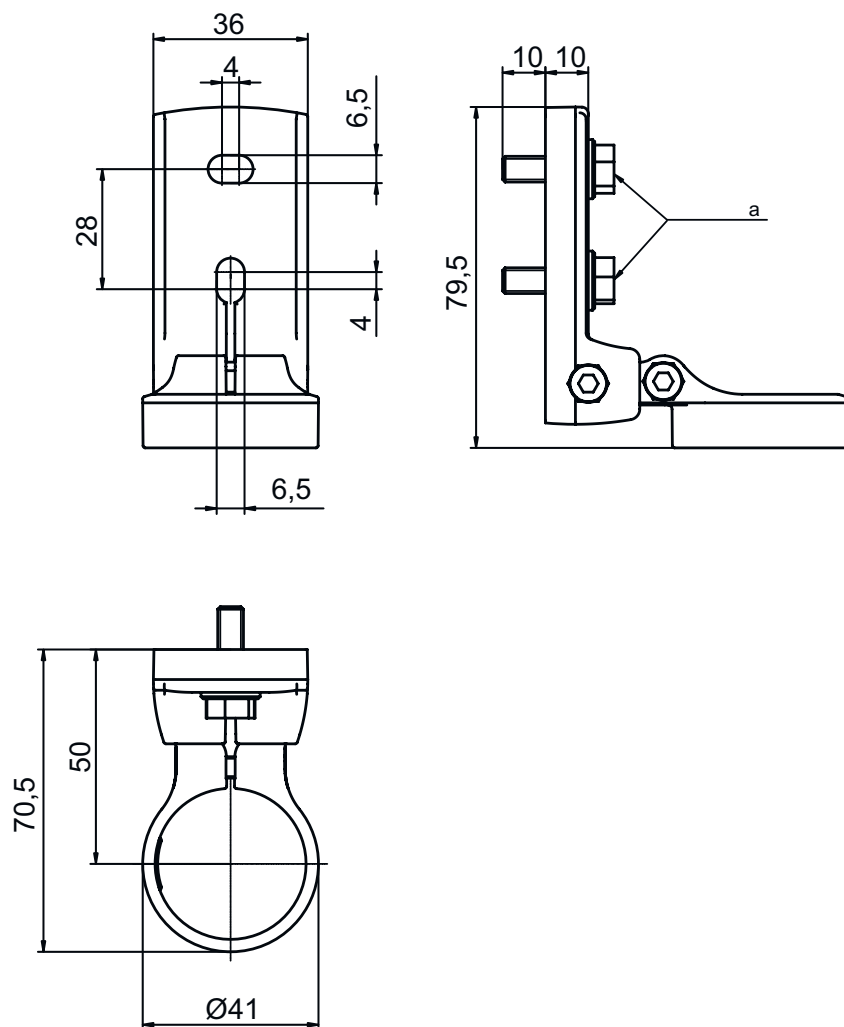
Clasificación

Número de arancel	73269098
eCl@ss 8.0	27279202
eCl@ss 9.0	27273701
ETIM 5.0	EC003015
ETIM 6.0	EC003015

Dibujos acotados

Todas las medidas en milímetros

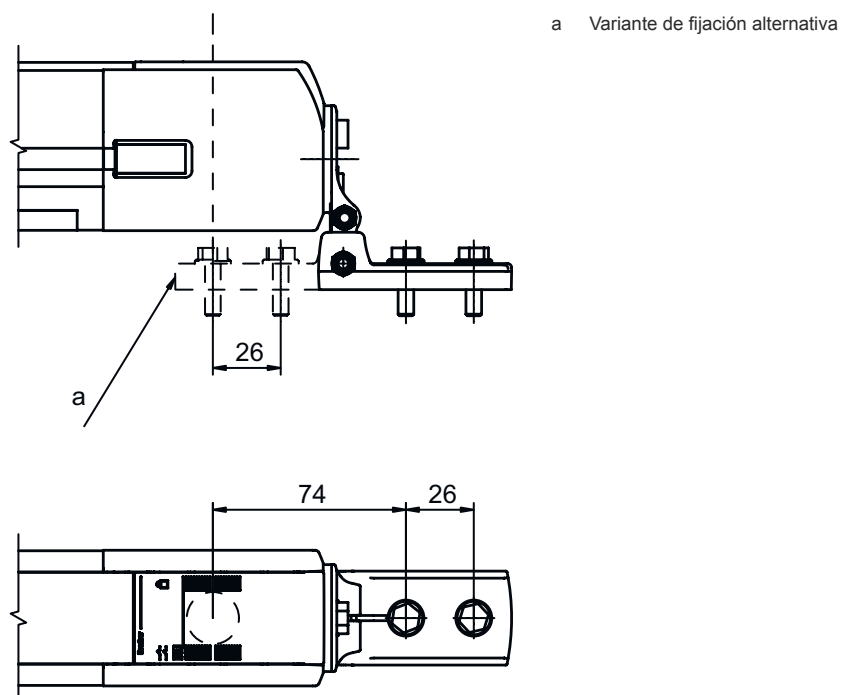
Soporte giratorio BT-SET-240C



a Tornillo M6

Dibujos acotados

Medidas de montaje



Variantes de fijación

