

Hoja técnica

Soporte

Código: 560347

BT-SET-240B

Contenido

- Datos técnicos
- Dibujos acotados



La figura puede variar

Datos técnicos

Datos básicos

Apropiado para	Dispositivos de seguridad multihaz MLD 500, MLD 300
----------------	---

Datos mecánicos

Tipo de fijación, del lado del sistema	Fijación pasante
Tipo de fijación, del lado del equipo	Puede unirse por apriete
Tipo de pieza de fijación	Giratorio en 240°
Material de la pieza de fijación	Metal

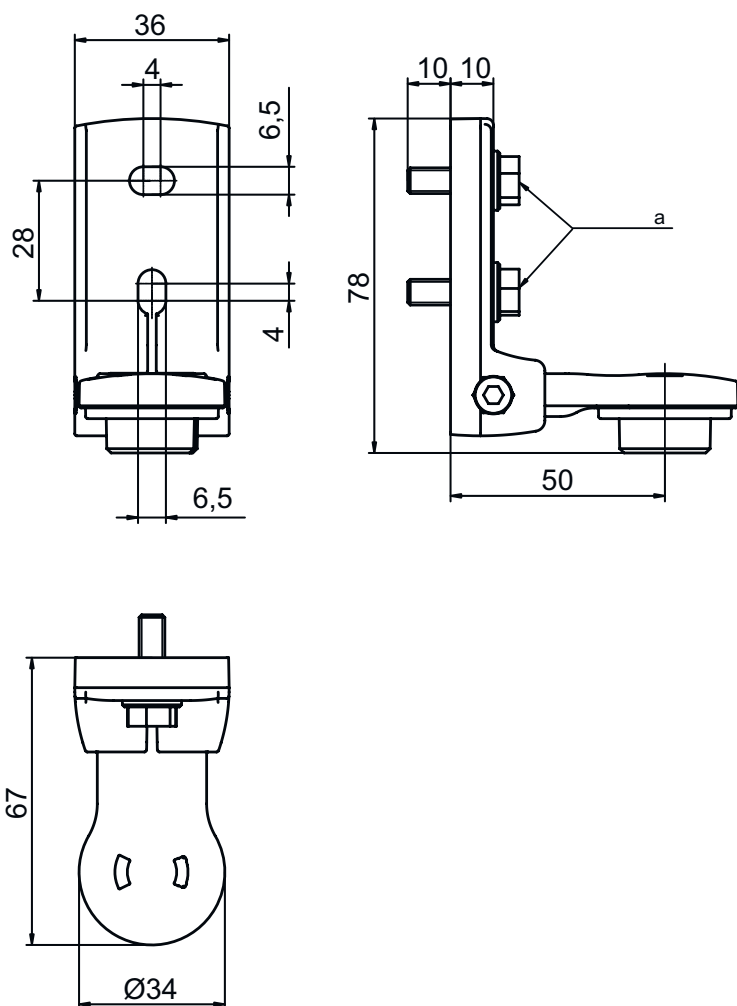
Clasificación

Número de arancel	73269098
eCl@ss 8.0	27279202
eCl@ss 9.0	27273701
ETIM 5.0	EC003015
ETIM 6.0	EC003015

Dibujos acotados

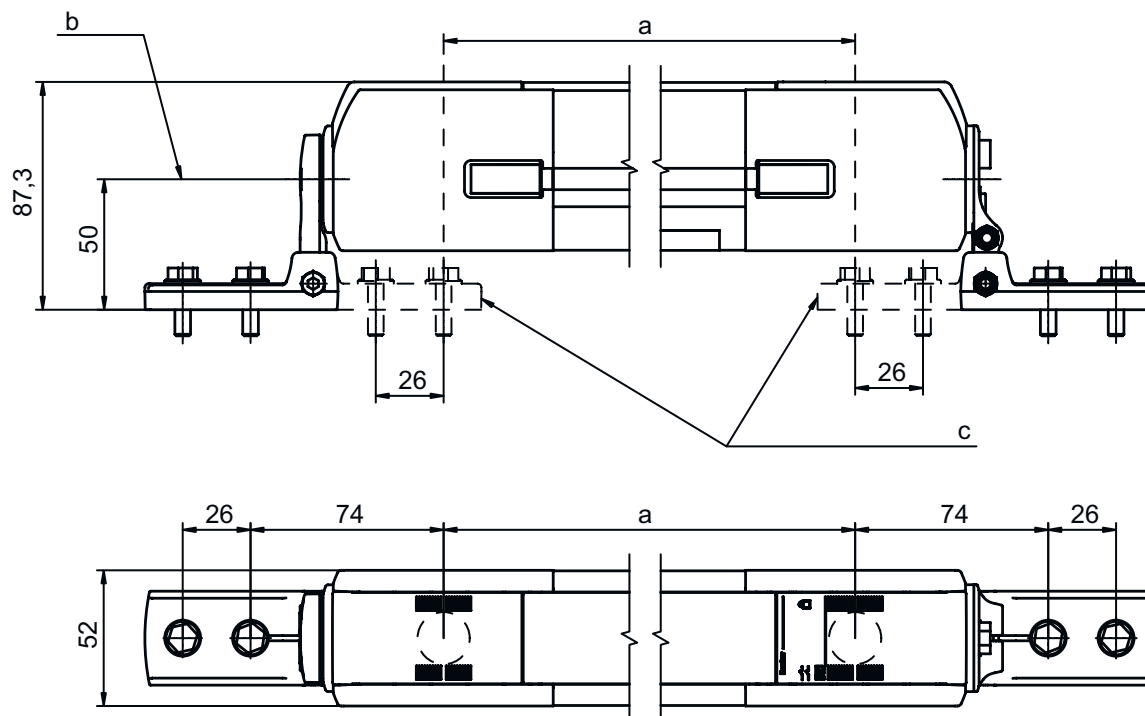
Todas las medidas en milímetros

Soporte giratorio BT-SET-240B



Dibujos acotados

Medidas de montaje



- a Distancia entre haces
- b Eje pivotante
- c Variante de fijación alternativa

Variantes de fijación

