

Folha de dados técnicos

Cortina de luz de segurança, receptor

N.º do art.: 68023416

MLC520R40-1650MG



Conteúdo

- Dados técnicos
- Desenhos dimensionais
- Conexão elétrica
- Transmissores apropriados
- Código do artigo
- Notas
- Acessórios



Dados técnicos

Dados básicos

Série	MLC 500
Tipo de dispositivo	Receptor
Ligação em cascata	Middle Guest
Inclui	2x porca para ranhuras em T BT-NC
Aplicação	Proteção de acesso Proteção de acesso a zonas de perigo Proteção de mãos

Parâmetros característicos

Tipo	4, IEC/EN IEC 61496
SIL	3, IEC 61508
SIL	3, IEC/EN IEC 62061
Performance Level (PL)	e, EN ISO 13849-1
Vida útil T _M	20 anos, EN ISO 13849-1
Categoria	4, EN ISO 13849

Dados da área de proteção

Resolução	40 mm
Altura da área de proteção	1.650 mm

Dados óticos

Número de feixes	66 Unid.
------------------	----------

Comportamento temporal

Tempo de resposta	14 ms, acresc. tempos de resposta dos dispositivos Host/Guest
-------------------	---

Conexão

Número de conexões	2 Unid.
--------------------	---------

Conexão 1

Função	Cascata Host In
Tipo de conexão	Cabo com conector redondo
Comprimento do cabo	330 mm
Material da bainha	PUR
Tamanho da rosca	M12
Material	Plástico
Número de polos	8 polos

Conexão 2

Função	Cascata Guest Out
Tipo de conexão	Cabo com conector redondo
Comprimento do cabo	330 mm
Material da bainha	PUR
Tamanho da rosca	M12
Material	Plástico
Número de polos	8 polos

Dados mecânicos

Dimensões (L x A x C)	29 mm x 1.664 mm x 53 mm
Material da carcaça	Metal
Carcaça metal	Alumínio
Material da cobertura da parte ótica	Plástico / PMMA
Material das tampas de extremidade	Zinco fundido
Peso líquido	1.848 g
Cor da carcaça	Amarelo, RAL 1021
Tipo de fixação	Montagem em ranhura Suporte giratório Suportes de fixação

Dados do ambiente

Temperatura ambiente, operação	0 ... 55 °C
Temperatura ambiente, armazenamento	-30 ... 70 °C
Umidade relativa do ar (sem condensação)	0 ... 95 %

Certificações

Grau de proteção	IP 65
Classe de proteção	III
Certificações	c TÜV NRTL US c UL US TÜV Süd
Resistência a vibrações	50 m/s ²
Resistência a choques	100 m/s ²
Patentes de E.U.A.	US 6,418,546 B

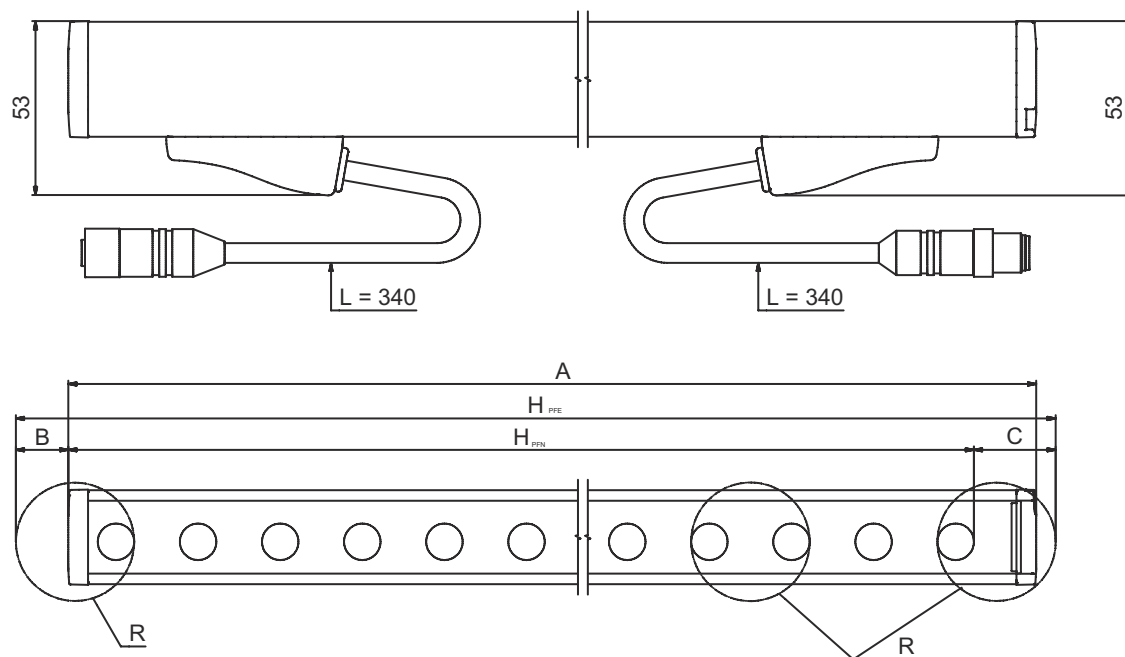
Classificação

Número da pauta aduaneira	85365019
ECLASS 5.1.4	27272704
ECLASS 8.0	27272704
ECLASS 9.0	27272704
ECLASS 10.0	27272704
ECLASS 11.0	27272704
ECLASS 12.0	27272704
ECLASS 13.0	27272704
ECLASS 14.0	27272704
ECLASS 15.0	27272704
ECLASS 16.0	27272704
ETIM 5.0	EC002549
ETIM 6.0	EC002549
ETIM 7.0	EC002549
ETIM 8.0	EC002549
ETIM 9.0	EC002549
ETIM 10.0	EC002549
UNSPSC 26.08	46171620

Desenhos dimensionais

Todas as medidas em milímetros

Cálculo da altura da área de proteção efetiva $H_{PFE} = H_{PFN} + B + C$



H_{PFE} Altura da área de proteção efetiva = 1690 mm
 H_{PFN} Altura da área de proteção nominal = 1650 mm
 A Altura total = 1664 mm
 B 25 mm

C 15 mm
 R A altura da área de proteção efetiva H_{PFE} vai além das medidas da zona ótica até as bordas externas dos círculos marcados com R.

Conexão elétrica

Conexão 1

Função	Cascata Host In
Tipo de conexão	Cabo com conector redondo
Comprimento do cabo	330 mm
Material da bainha	PUR
Cor do cabo	Preto
Tipo de cabeamento	Par entrançado (Twisted Pair)
Seção transversal do fio	0,14 mm ²
Tamanho da rosca	M12
Tipo	male
Material	Plástico
Número de polos	8 polos
Codificação	Código A

Conexão 2


Função	Cascata Guest Out
Tipo de conexão	Cabo com conector redondo
Comprimento do cabo	330 mm
Material da bainha	PUR
Cor do cabo	Preto
Seção transversal do fio	0,14 mm ²

Conexão elétrica

Conexão 2

Tipo de cabeamento	Par entrançado (Twisted Pair)
Tamanho da rosca	M12
Tipo	female
Material	Plástico
Número de polos	8 polos
Codificação	Código A

Transmissores apropriados

	N.º do art.	Designação	Artigo	Descrição
	68022416	MLC500T40-1650MG	Cortina de luz de segurança, transmissor	Resolução: 40 mm Altura da área de proteção: 1.650 mm Alcance: 0 ... 20 m Conexão: Cabo com conector redondo, M12, Plástico, 8 polos, 330 mm, PUR

Código do artigo

Nome do artigo: MLCxyy-za-hhhhei-ooo

MLC **Cortina de luz de segurança**

x	Série 3: MLC 300 5: MLC 500
yy	Classes de função 00: transmissor 01: transmissor (AIDA) 02: transmissor com entrada de teste 10: receptor Basic - nova partida automática 11: receptor Basic - rearme automático (AIDA) 20: receptor Standard - EDM/RES selecionável 30: receptor Extended - blanking/muting ou gating 35: receptor Extended – Gating
z	Tipo de dispositivo T: transmissor R: receptor
a	Resolução 14: 14 mm 20: 20 mm 30: 30 mm 40: 40 mm 90: 90 mm
hhhh	Altura da área de proteção 150 ... 3000: de 150 mm a 3000 mm
e	Host/Guest (opcional) H: Host MG: Middle Guest G: Guest
i	Interface (opcional) /A: AS-i
ooo	Opção /V: high Vibration-proof EX2: proteção contra explosões (zonas 2 + 22) SPG: Smart Process Gating SPG RR: Smart Process Gating - resolução reduzida

Nota



↳ Uma lista com todos os tipos de dispositivo disponíveis encontra-se na página da Leuze na Internet, em www.leuze.com.

Notas



Respeitar a utilização prevista!



- ↳ O produto só deve ser colocado em operação por pessoas capacitadas.
- ↳ Aplique o produto apenas de acordo com a sua utilização prevista.

Acessórios

Tecnologia de conexão - Cabos de ligação

	N.º do art.	Designação	Artigo	Descrição
	429278	CB-M12-2000E-8TP	Cabo de ligação	Aplicação: Resistente a óleo e lubrificantes Conexão 1: Conector redondo, M12, Axial, female, Código A, 8 polos Conexão 2: Conector redondo, M12, Axial, male, Código A, 8 polos Blindado: Sim Comprimento do cabo: 2.000 mm Material da bainha: PUR

Tecnologia de fixação - Suportes de fixação

	N.º do art.	Designação	Artigo	Descrição
	429006	BT-2L-HG	Conj. de peça de fixação	Fixação, lado do dispositivo: Parafusável Material: Metal

Tecnologia de fixação - Suportes giratórios

	N.º do art.	Designação	Artigo	Descrição
	429395	BT-2HF-G	Conj. de suporte	Inclui: 2x suporte giratório BT-HF, 2x cilindro para a fixação na cortina de luz Fixação, lado da instalação: Fixação de passagem Fixação, lado do dispositivo: Apertável com terminal Tipo de suporte de fixação: Girável em 360° Material: Metal, Plástico

Serviços

	N.º do art.	Designação	Artigo	Descrição
	S981050	CS40-I-140	Inspeção de segurança	Detalhes: Inspeção de uma aplicação de grade de luz de segurança de acordo com as normas e diretivas atuais, registro dos dados dos dispositivos e das máquinas em um banco de dados, criação de um protocolo de inspeção por aplicação. Condições: Deve ser possível parar a máquina, tem de ser garantido o apoio por parte de colaboradores do cliente e acesso à máquina para colaboradores da Leuze.

Acessórios

	N.º do art.	Designação	Artigo	Descrição
	S981046	CS40-S-140	Suporte no comissionamento	Detalhes: Para dispositivos de segurança incl. cronometragem de tempo de parada e primeira inspeção. Condições: Dispositivos e cabos de conexão estão montados, preço sem custos de viagem e, se necessário, pernoite.

Nota

Uma lista com todos os artigos de acessórios disponíveis encontra-se na página da Leuze na internet, na guia Download da página de detalhes do artigo.