

Folha de dados técnicos

Sensor capacitivo

N.º do art.: 50136618

LCS-2M30B-N30PNC-K020V

Conteúdo

- Dados técnicos
- Desenhos dimensionais
- Conexão elétrica
- Diagramas de conexão
- Operação e indicação
- Código do artigo
- Notas



A imagem pode divergir



Dados técnicos

Dados básicos

Série	LCS-2
Distância de comutação S_n	2 ... 30 mm
Distância de comutação garantida	24,3 mm

Dados elétricos

Proteção do circuito	Proteção contra curto-circuito Proteção contra troca de polos
----------------------	--

Dados de desempenho

Tensão de alimentação U_B	10 ... 30 V, CC
Ondulação residual	0 ... 10 %
Corrente sem carga	10 mA
Desvio de temperatura, máx. (em % de S_p)	10 %
Repetibilidade, máx. (em % de S_p)	5 %
Corrente de serviço de medição	200 mA

Saídas

Número de saídas de chaveamento digitais	1 Unid.
--	---------

Saídas de chaveamento

Tipo	Saída de chaveamento digital
Tipo de tensão	CC

Saída de chaveamento 1

Ocupação	Conexão 1, fio 2
Elemento de chaveamento	Transistor, PNP
Princípio de chaveamento	Contato NF (NF)

Comportamento temporal

Frequência de chaveamento	100 Hz
---------------------------	--------

Conexão

Número de conexões	1 Unid.
--------------------	---------

Conexão 1

Função	Alimentação de tensão Sinal OUT
Tipo de conexão	Cabo
Comprimento do cabo	2.000 mm
Material da bainha	PVC
Número de fios	3 fios
Seção transversal do fio	0,35 mm ²

Dados mecânicos

Execução	Cilíndrico
Dimensões (Ø x C)	30 mm x 85 mm
Tamanho da rosca	M30 x 1,5 mm
Tipo de montagem	Não à face
Material da carcaça	Metal
Material da superfície ativa	Plástico, Polibutileno (PBT)
Material da tampa	Plástico, Polibutileno (PBT)
Peso líquido	238 g

Operação e indicação

Tipo de indicação	LED
Número de LEDs	1 Unid.
Elementos de comando	Potenciômetro multivolta
Função do elemento de comando	Ajuste da sensibilidade
Distância de comutação ajustável	Sim

Dados do ambiente

Temperatura ambiente, operação	-25 ... 70 °C
--------------------------------	---------------

Certificações

Grau de proteção	IP 67
Classe de proteção	III
Conjunto de normas válido	IEC 60947-5-2

Fatores de correção

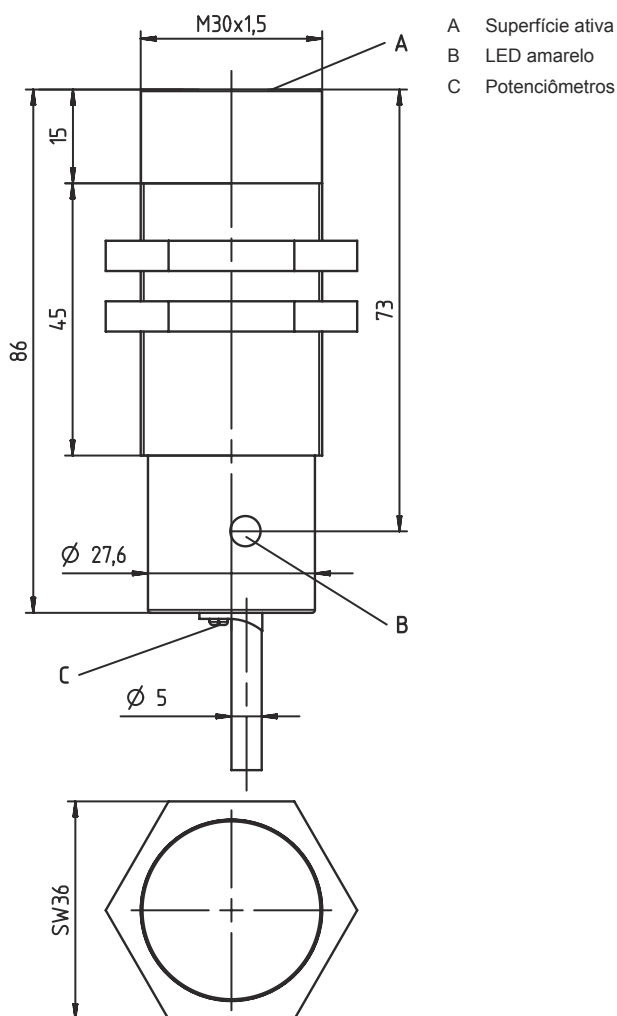
Acetona	0,75
Resina acrílica	0,1 ... 0,25
Álcool	0,85
Amônia	0,7 ... 0,85
Anilina	0,4
Gasolina	0,1
Celulóide	0,15
Cloro líquido	0,1
Ebonite	0,15
Resina epoxídica	0,15 ... 0,35
Petróleo	0,05
Etanol	0,85
Etilenoglicol	0,93
Freon R22 e 502 (líquido)	0,35
Cereais	0,15 ... 0,3
Vidro	0,2 ... 0,55
Glicerina	0,98
Borracha	0,15 ... 0,9
Madeira, úmida	0,6 ... 0,85
Madeira, seca	0,1 ... 0,4
Ácido carbônico	0
Ar	0
Mármore	0,5
Farinha	0,05
Resina de melamina	0,25 ... 0,55
Leite em pó	0,2
Nylon	0,2 ... 0,3
Papel oleado	0,25
Papel	0,1
Poliamida	0,3
Resina de poliéster	0,15 ... 0,5
Papelão prensado	0,1 ... 0,3
PTFE	0,1
Vidro de quartzo	0,2
Sal	0,35
Areia	0,15 ... 0,3
Água	1
Pó de cimento	0,25
Açúcar	0,15

Dados técnicos

Número da pauta aduaneira	85365019
ECLASS 5.1.4	27270102
ECLASS 8.0	27270102
ECLASS 9.0	27270102
ECLASS 10.0	27270102
ECLASS 11.0	27270102
ECLASS 12.0	27274201
ECLASS 13.0	27274201
ECLASS 14.0	27274201
ECLASS 15.0	27274201
ECLASS 16.0	27274201
ETIM 5.0	EC002715
ETIM 6.0	EC002715
ETIM 7.0	EC002715
ETIM 8.0	EC002715
ETIM 9.0	EC002715
ETIM 10.0	EC002715
UNSPSC 26.08	39122230

Desenhos dimensionais

Todas as medidas em milímetros



Conexão elétrica

Conexão 1

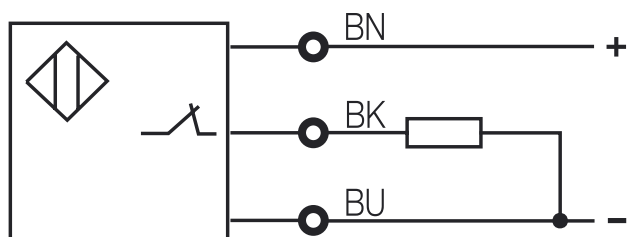
Função	Alimentação de tensão
	Sinal OUT
Tipo de conexão	Cabo
Comprimento do cabo	2.000 mm
Material da bainha	PVC
Número de fios	3 fios
Seção transversal do fio	0,35 mm ²

Cor do fio

Ocupação dos fios

Marrom	10 - 30 V CC
Preto	OUT
Azul	GND

Diagramas de conexão



Operação e indicação

LED	Indicador	Significado
1	Amarelo, luz contínua	Saída de chaveamento/estado de chaveamento

Código do artigo


Nome do artigo: LCS-ABBBC-DDDEFF-GHHHIJJJ KK

LCS	Princípio de funcionamento LCS: sensor capacitivo
A	Série 1: série 1 «Extended» 2: série 2 «Advanced»
BBB	Execução M12: série com rosca externa M12 x 1 M18: série com rosca externa M18 x 1 M30: série com rosca externa M30 x 1,5 Q40: série em modelo cúbico, comprimento 40 mm Q54: série em modelo cúbico, comprimento 54 mm
C	Material da carcaça B: latão M: metal P: plástico/PBT T: PTFE
DDD	Área de medição/tipo de montagem F03: alcance limite típico de detecção 3,0 mm / instalação à face F04: alcance limite típico de detecção 4,0 mm / instalação à face F05: alcance limite típico de detecção 5,0 mm / instalação à face F06: alcance limite típico de detecção 6,0 mm / instalação à face F08: alcance limite típico de detecção 8,0 mm / instalação à face F10: alcance limite típico de detecção 10,0 mm / instalação à face F15: alcance limite típico de detecção 15,0 mm / instalação à face F20: alcance limite típico de detecção 20,0 mm / instalação à face N06: alcance limite típico de detecção 6,0 mm / instalação não à face N08: alcance limite típico de detecção 8,0 mm / instalação não à face N10: alcance limite típico de detecção 10,0 mm / instalação não à face N15: alcance limite típico de detecção 15,0 mm / instalação não à face N25: alcance limite típico de detecção 25,0 mm / instalação não à face N30: alcance limite típico de detecção 30,0 mm / instalação não à face
E	Função de saída B: contato NF e contato NA N: NPN P: PNP
FF	Chaveamento NF: contato NF NA: contato NA NP: programável
G	Cabo de conexão K: cabo Excluído: sem cabo
HHH	Comprimento do cabo 020: comprimento 2000 mm 003: comprimento 300 mm Excluído: sem cabo

Código do artigo

I	Material do cabo P: PUR T: PTFE V: PVC
JJJ	Conexão elétrica M08: conector M8, 3 polos M12: conector M12, 4 polos (conector)
KK	Equipamento especial L: interface IO-Link T: teach-in Excluído: nenhum equipamento especial

Nota

	↳ Uma lista com todos os tipos de dispositivo disponíveis encontra-se na página da Leuze na Internet, em www.leuze.com .
--	---

Notas

 Respeitar a utilização prevista!	
	<ul style="list-style-type: none"> ↳ O produto não é um sensor de segurança e não atua para a proteção de pessoas. ↳ O produto só deve ser colocado em operação por pessoas capacitadas. ↳ Aplique o produto apenas de acordo com a sua utilização prevista.