

Hoja técnica

Emisor de la cortina óptica

Código: 50128984

CSL710-T05-720.A-M12

Contenido

- Datos técnicos
- Dibujos acotados
- Conexión eléctrica
- Operación e Indicación
- Receptores apropiados
- Código de producto
- Notas
- Accesorios



La figura puede variar



Datos técnicos

Datos básicos

Serie	710
Principio de funcionamiento	Principio unidireccional
Tipo de equipo	Emisor
Incluye	2 tuercas correderas BT-NC
Aplicación	Detección de objetos precisa

Versión especial

Versión especial	Exploración de haces cruzados
	Exploración de haces diagonales
	Exploración de haces paralelos

Parámetros

Datos ópticos

Alcance efectivo	0,1 ... 3,5 m
Límite de alcance	0,1 ... 4,5 m
Longitud del campo de medición	720 mm
Número de haces	144 Unidad(es)
Distancia entre haces	5 mm
Fuente de luz	LED, Infrarrojo
Longitud de onda	940 nm
Forma de señal de emisión	Pulsado

Datos de medición

Diámetro mínimo de objeto	10 mm
---------------------------	-------

Datos eléctricos

Circuito de protección	Protección contra cortocircuito
	Protección contra polarización inversa
	Protección transitoria

Datos de potencia

Tensión de alimentación U_B	18 ... 30 V, CC
Ondulación residual	0 ... 15 %, De U_B
Corriente en vacío	0 ... 215 mA, Los valores especificados se refieren al paquete completo que consiste de emisor y receptor.

Respuesta temporal

Tiempo de inicialización	400 ms
Tiempo de ciclo	4,72 ms

Conexión

Número de conexiones	1 Unidad(es)
Salida de conector	Axial

Conexión 1

Función	Alimentación de tensión
	Conexión con el receptor
	Entrada Sync
Tipo de conexión	Conector redondo
Tamaño de rosca	M12
Tipo	Conector macho
Material	Metal
Número de polos	5 polos
Codificación	Codificación A

Datos mecánicos

Diseño	Cúbico
Dimensiones (An x Al x L)	29 mm x 35,4 mm x 793 mm
Material de carcasa	Metal
Carcasa de metal	Aluminio
Material, cubierta de óptica	Plástico / PMMA
Peso neto	900 g
Color de carcasa	Rojo
Tipo de fijación	Mediante pieza de fijación opcional
	Montaje en ranura

Operación e Indicación

Tipo de indicación	LED
Número de LED	1 Unidad(es)

Datos ambientales

Temperatura ambiente en servicio	-30 ... 60 °C
Temperatura ambiente en almacén	-40 ... 70 °C

Certificaciones

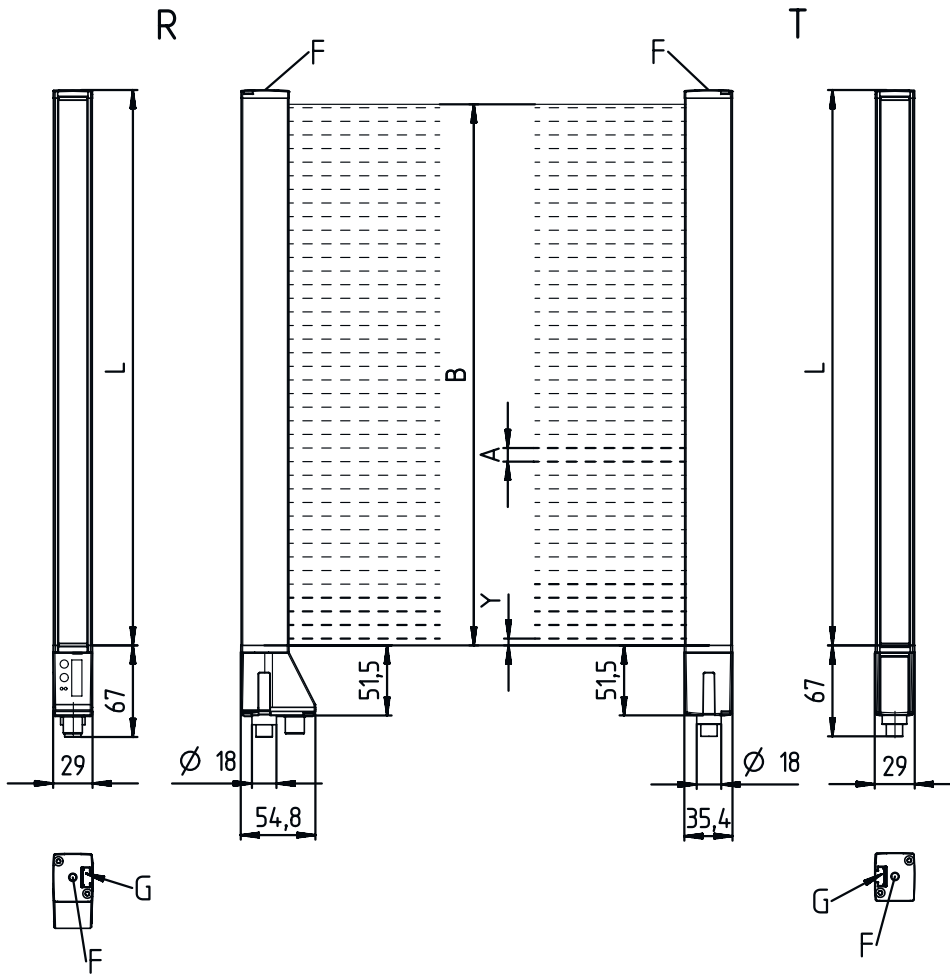
Índice de protección	IP 65
Clase de seguridad	III
Certificaciones	c UL US
Sistema de normas vigentes	IEC 60947-5-2

Clasificación

Número de arancel	90314990
ECLASS 5.1.4	27270910
ECLASS 8.0	27270910
ECLASS 9.0	27270910
ECLASS 10.0	27270910
ECLASS 11.0	27270910
ECLASS 12.0	27270910
ECLASS 13.0	27270910
ECLASS 14.0	27270910
ECLASS 15.0	27270910
ECLASS 16.0	27270910
ETIM 5.0	EC002549
ETIM 6.0	EC002549
ETIM 7.0	EC002549
ETIM 8.0	EC002549
ETIM 9.0	EC002549
ETIM 10.0	EC002549
UNSPSC 26.08	39121528

Dibujos acotados

Todas las medidas en milímetros



- | | | | |
|---|---------------------------------------|---|---------------------------|
| A | Distancia entre haces 5 mm | L | Longitud de perfil 728 mm |
| B | Longitud del campo de medición 720 mm | T | Emisor |
| F | Rosca M6 | R | Receptor |
| G | Ranura de fijación | Y | |



Conexión eléctrica

Conexión 1

Función	Alimentación de tensión Conexión con el receptor Entrada Sync
Tipo de conexión	Conector redondo
Tamaño de rosca	M12
Tipo	Conector macho
Material	Metal
Número de polos	5 polos
Codificación	Codificación A

Pin Asignación de pines


Pin	Asignación de pines
1	FE/SHIELD
2	V+
3	GND
4	RS 485 Tx+
5	RS 485 Tx-



Operación e Indicación

LED	Display	Significado
1	Verde, luz continua Off Verde, parpadeante en el pulso de la medición	Modo continuo No hay comunicación con el receptor / espera el disparo Indicación de la frecuencia de medición

Receptores apropiados

	Código	Denominación	Alcance efectivo Límite de alcance	Descripción
	50128896	CSL710-R05-720.A/ L-M12	0,1 ... 3,5 m 0,1 ... 4,5 m	Aplicación: Detección de objetos precisa Versión especial: Exploración de haces paralelos, Exploración de haces cruzados, Exploración de haces diagonales Entradas/salidas seleccionables: 4 Unidad(es) Interfaz de servicio: IO-Link Conexión: Conector redondo, M12, 8 polos

Código de producto

Denominación del artículo: **CSL710-XYZ-ZZZZ.A/B-CCC**

CSL710	Principio de funcionamiento CSL: cortina óptica de conmutación de la serie 710
X	Clases funcionales T: emisor R: receptor
YY	Distancia entre haces 05: 5 mm 10: 10 mm 20: 20 mm 40: 40 mm
ZZZZ	Longitud del campo de medición [mm], dependiente de la distancia entre haces Valor, vea Datos técnicos

Código de producto

A	Equipamiento A: Salida de conector axial
B	Interfaz L: IO-Link
CCC	Conexión eléctrica M12: conector M12

Nota

	<ul style="list-style-type: none"> Encontrará una lista con todos los tipos de equipo disponibles en el sitio web de Leuze: www.leuze.com.
--	--

Notas

⚠ ¡Atención al uso conforme!

	<ul style="list-style-type: none"> El producto no es un sensor de seguridad y no es apto para la protección de personas. El producto solo lo pueden poner en marcha personas capacitadas. Emplee el producto para el uso conforme definido.
--	--

En aplicaciones UL:

	<ul style="list-style-type: none"> En aplicaciones UL está permitido el uso exclusivamente en circuitos de Class 2 según NEC (National Electric Code). These proximity switches shall be used with UL Listed Cable assemblies rated 30V, 0.5A min, in the field installation, or equivalent (categories: CYJV/ CYJV7 or PVVA/PVVA7)
--	---

Accesorios

Sistema de conexión - Cables de interconexión

	Código	Denominación	Artículo	Descripción
	50129781	KDS DN-M12-5A-M12-5A-P3-050	Cable de interconexión	<p>Aplicación: Resistente a los aceites y lubricantes Apropiado para interfaz: DeviceNet, CANopen</p> <p>Conexión 1: Conector redondo, M12, Axial, Conector hembra, Codificación A, 5 polos</p> <p>Conexión 2: Conector redondo, M12, Axial, Conector macho, Codificación A, 5 polos</p> <p>Apantallado: Sí</p> <p>Longitud de cable: 5.000 mm</p> <p>Material de cubierta: PUR</p>

Sistema de fijación - Escuadras de fijación

	Código	Denominación	Artículo	Descripción
	429393	BT-2HF	Set de soportes	<p>Incluye: 2 unidades de soporte giratorio BT-HF, 1 cilindro para la fijación en la cortina óptica</p> <p>Fijación, lado de la instalación: Fijación pasante</p> <p>Fijación, del lado del equipo: Puede unirse por apriete</p> <p>Tipo de pieza de fijación: Giratorio en 360°</p> <p>Material: Metal, Plástico</p>

Accesorios

Nota



🔗 Encontrará una lista con todos los accesorios disponibles en el sitio web de Leuze, en la pestaña de Descargas de la página detallada del artículo.