

## Fiche technique

## Élément de colonne de signalisation

Art. n°: 50138151

A7-V1-BZ2-S

### Contenu

- Caractéristiques techniques
- Encombrement
- Remarques
- Accessoires



Figure pouvant varier



## Caractéristiques techniques

### Données de base

Série	A7
Adapté pour	Éléments de colonne de signalisation de la série A7 - Advanced Series
Type de signalisation	Sonore

### Données électriques

<b>Données de puissance</b>	
Tension d'alimentation $U_N$	24 V, CC, 10 %
Consommation, max.	30 mA

### Connexion

Remarques	Les différentes couleurs sont commandées via VCC (PNP)  Protection contre la permutation : la commande des couleurs se fait par des broches, la position de la calotte peut donc être choisie librement (voir le manuel d'utilisation).
-----------	---

### Données mécaniques

Forme	Cylindrique
Dimensions (Ø x L)	70 mm x 50 mm
Matériau du boîtier	Plastique
Poids net	92 g
Type de fixation	Système à baïonnette

### Commande et affichage

Éléments de commande	Potentiomètre 225°
Fonction de l'élément de commande	Réglage du volume

### Caractéristiques ambiantes

Température ambiante, fonctionnement	-10 ... 60 °C
--------------------------------------	---------------

### Certifications

Indice de protection	IP 66
Homologations	CE CSA

### Données acoustiques

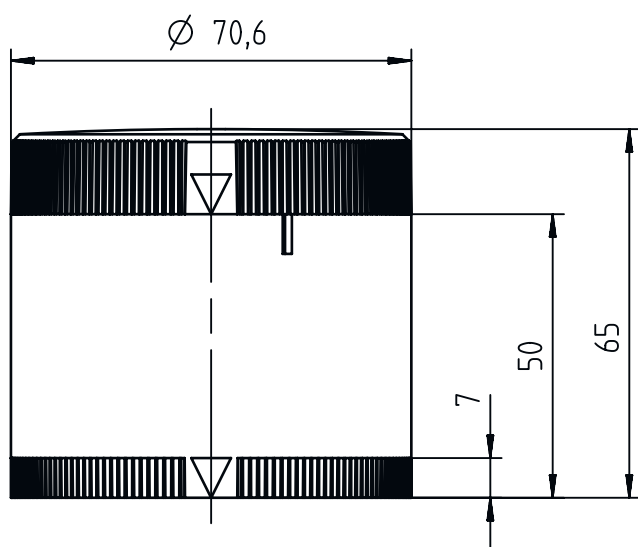
Type de tonalité	Tonalité continue
Pression acoustique	105 dB
Nombre de sons	1 pièce(s)

### Classification

Numéro de tarif douanier	85318070
ECLASS 5.1.4	27371237
ECLASS 8.0	27371237
ECLASS 9.0	27371237
ECLASS 10.0	27371237
ECLASS 11.0	27371237
ECLASS 12.0	27371237
ECLASS 13.0	27371237
ECLASS 14.0	27371237
ETIM 5.0	EC001261
ETIM 6.0	EC001261
ETIM 7.0	EC001261
ETIM 8.0	EC001261
ETIM 9.0	EC001261

## Encombrement

Toutes les dimensions sont en millimètres



## Remarques




**Respecter les directives d'utilisation conforme !**



- ↪ Le produit n'est pas un capteur de sécurité et ne sert pas à la protection des personnes.
- ↪ Le produit ne doit être mis en service que par des personnes qualifiées.
- ↪ Employez toujours le produit dans le respect des directives d'utilisation conforme.

## Accessoires

### Montage

	Art. n°	Désignation	Article	Description
	50135463	A7-MP1-100	Élément de colonne de signalisation	Connexion: Borne, Technique à ressorts de traction Forme: Cylindrique Diamètre: 70 mm Modèle: Montage sur pied Fixation, côté installation: À visser / horizontal Logement des modules: D'un côté Température ambiante: -10 ... 60 °C Indice de protection: IP 66

### Remarque



- ↪ Vous trouverez une liste de tous les accessoires disponibles sur le site Internet de Leuze sous l'onglet Téléchargement de la page de détail de l'article.