

## 技术数据表

## 安全激光扫描仪

配件编号: 53802110

RSL235-S/12-M12



图片可能不同

### 内容

- 技术参数
- 尺寸图纸
- 电气连接
- 接线图
- 操作和显示
- 说明
- 配件



## 技术参数

### 基础数据

系列	RSL 200
应用	固定式危险区域防护 移动危险区域防护 车辆导航

### 功能

功能	三重区域监控 三重区域转换 固定选择一个三重区域 接触器监控(EDM)
重启	启动/重启联锁装置 ( RES ) 启动互锁/自动重启 自动启动/重启

### 特性参数

类型	3, IEC/EN 61496
SIL	2, IEC 61508
SILCL	2, IEC/EN 62061
性能等级 (PL)	d, EN ISO 13849-1
PFH <sub>D</sub>	2E-08 每小时
使用寿命T <sub>M</sub>	20 年, EN ISO 13849-1
等级	3, EN ISO 13849

### 保护区域数据

分辨率(可调)	50/70 mm
三重区域数量, 可切换	32 个
保护功能数量	1 个
最小可见度系数	1.8 %
检测范围	0 ... 3 m

### 警告区域数据

每个三重区域的警告区域数量	2 个
---------------	-----

### 报警区数据

检测范围	0 ... 15 m
物体大小	150 mm x 150 mm
最小可见度系数	20 %

### 光学数据

光源	激光, 红外线
波长	905 nm
激光等级	1, IEC/EN 60825-1:2014
传输信号波形	脉冲
重复频率	96 kHz
角度分辨率	0.2 °
角度范围	275 °

### 测量数据

探测范围	0 ... 25 m, 亮度 > 90%
径向距离分辨率	2 mm
横向距离分辨率	0.2 °
系统测量偏差D <sub>meas</sub> - D <sub>real</sub>	最小值: -20 mm 典型值: -20 mm 最大值: +20 mm (亮度: 1.8% ... 反向反射器 测量范围: 0.2 ... 25 m)
测量值噪声	10 mm 1 σ (亮度: 1.8% 反向反射器 测量范围: 0 ... 25 m)
激光光斑 (高x宽), 5 m	63 mm x 8 mm
激光光斑 (高x宽), 15 m	188 mm x 23 mm
激光光斑 (高x宽), 25 m	318 mm x 38 mm

### 电气数据

保护电路	过压保护 连接交叉保护
------	----------------

### 性能数据

供电电压 U <sub>B</sub>	24 V, DC, -30 ... 20 %
最大电流消耗(无负荷)	300 mA, (使用1 A电源件)
最大功耗	7 W, 适于24 V, +输出负荷

### 输出

信号输出数量, 可配置	8 个
安全输出回路数(OSSD)	2 个

### 安全开关量输出

类型	安全开关量输出 OSSD
最小开关电压高	22.2 V
最大开关电压低	3 V
电压类型	DC
最大开关电流	85 mA

安全开关量输出1  
开关元件

晶体管, PNP

安全开关量输出2  
开关元件

晶体管, PNP

### 时序

响应时间	≥ 75 ms
------	---------

### 服务接口

类型	蓝牙, Ethernet, USB 2.0
----	-----------------------

### Ethernet

功能	保护区域设置和报警区域设置 显示测量轮廓 诊断 配置/参数化
连接	圆形插头 M12, 4 针, D 编码

### 蓝牙

功能	保护区域设置和报警区域设置 诊断 配置/参数化
频段	2,400 ... 2,483.5 MHz
发射器的发射效率	最大 4.5 dBm (2.82mW), 等级 2

## 技术参数

USB	
功能	保护区域设置和报警区域设置 诊断 配置/参数化
连接	USB 2.0 C 型插座
传输速度, 最大	12 Mbit/s
电缆长度	≤ 5m 通过激活电缆可获取更大的电缆长度。

## 连接

接口数量	3 个
连接1	
功能	机器接口
类型	接头
螺纹规格	M12
类型	插头
材料	金属
引脚数	12 个引脚
编码	A-编码
连接2	
功能	数据接口 通过 UDP 传输测量值 ( 信号强度、距离和过程图 )
类型	接头
螺纹规格	M12
类型	插座
材料	金属
引脚数	4 个引脚
编码	D-编码
连接3	
功能	配置接口
类型	USB
接头类型	USB 2.0 C 型

## 机械参数

尺寸 ( 宽 x 高 x 长 )	80 mm x 80 mm x 86 mm
外壳材料	塑料 金属
塑料外壳	计算机
金属外壳	压铸锌
镜头盖材料	塑料
净重	600 g
外壳颜色	灰色 黄色, RAL 1021 黑色
紧固类型	安装底板 通孔安装 通过可选安装设备

## 操作和显示

显示类型	LED
LED数	5 个
配置类型	Sensor Studio软件

## 环境数据

环境温度, 工作	0 ... 50 °C
环境温度, 储藏	-20 ... 60 °C
相对空气湿度 ( 无冷凝 )	15 ... 95 %

## 认证

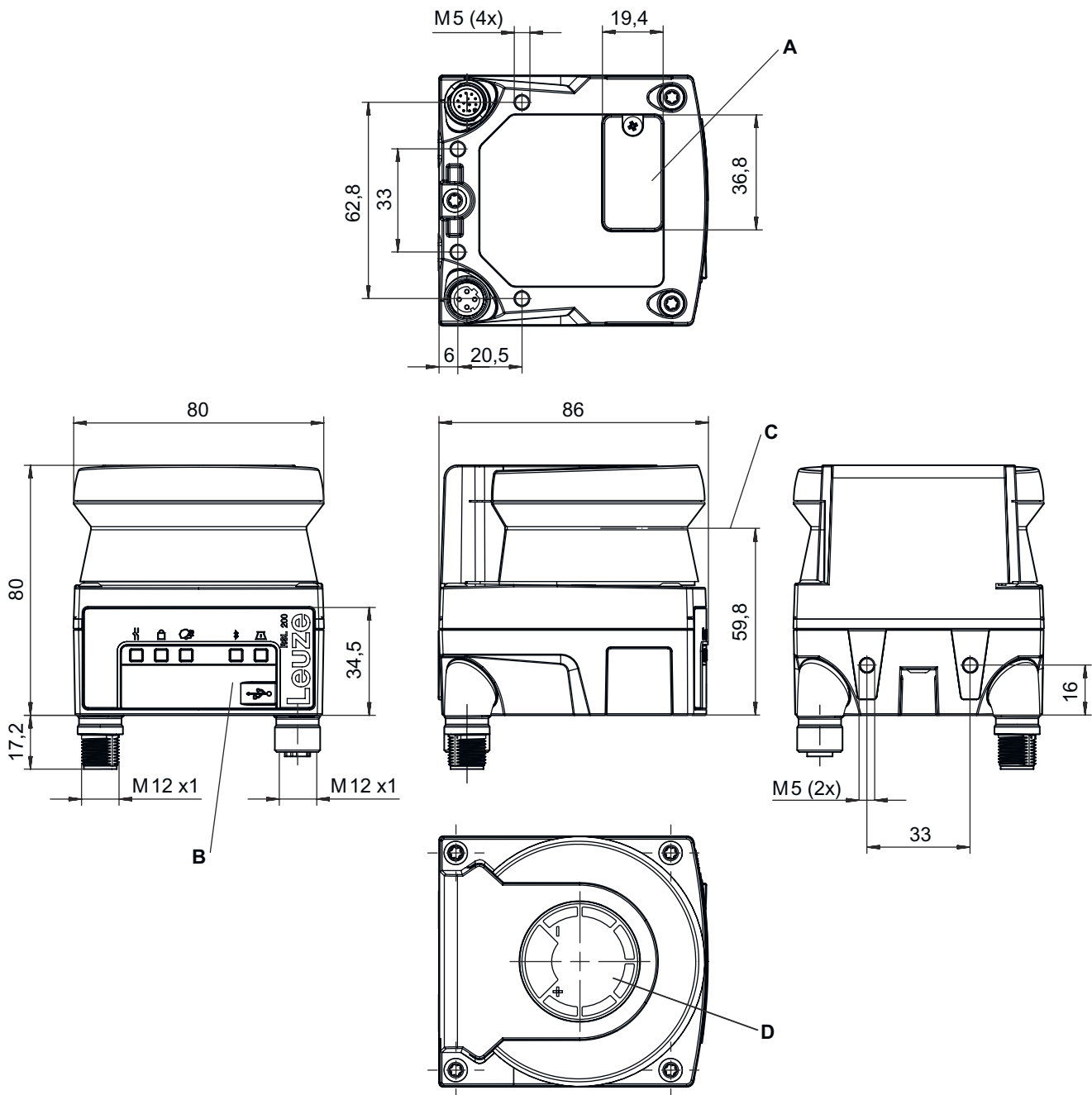
防护等级	IP 65
安全等级	III
认证	TÜV Süd UL US
符合由标准定义的摆动测试程序	IEC/EN 60068-2-6
符合由标准定义的连续冲击测试程序	IEC 60068-2-29, Eb 试验

## 分类

税率编号	85365019
ECLASS 5.1.4	27272705
ECLASS 8.0	27272705
ECLASS 9.0	27272705
ECLASS 10.0	27272705
ECLASS 11.0	27272705
ECLASS 12.0	27272705
ECLASS 13.0	27272705
ECLASS 14.0	27272705
ECLASS 15.0	27272705
ECLASS 16.0	27272705
ETIM 5.0	EC002550
ETIM 6.0	EC002550
ETIM 7.0	EC002550
ETIM 8.0	EC002550
ETIM 9.0	EC002550
ETIM 10.0	EC002550
UNSPSC 26.08	32151804

## 尺寸图纸

所有尺寸单位均为毫米



- A 配置存储器位置
- B C型 USB 连接 (保护盖后)
- C 扫描平面
- D 模板 (安全传感器上的标记)

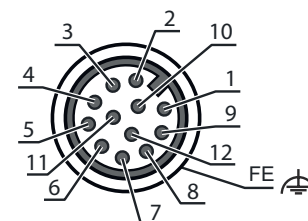
## 电气连接

## 连接1

功能	机器接口
类型	接头
螺纹规格	M12
类型	插头
材料	金属
引脚数	12 个引脚
编码	A-编码
接头外壳	FE/屏蔽

## 引脚 引脚分配

1	EA1
2	+24 V DC
3	EA2
4	EA3
5	OSSD1
6	OSSD2
7	0 V DC
8	EA4
9	EA5
10	EA6
11	A7
12	A8 / RES

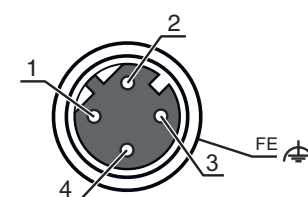


## 连接2

功能	数据接口
	通过 UDP 传输测量值 (信号强度、距离和过程图)
类型	接头
螺纹规格	M12
类型	插座
材料	金属
引脚数	4 个引脚
编码	D-编码
接头外壳	FE/屏蔽

## 引脚 引脚分配

1	TD+
2	RD+
3	TD-
4	RD-

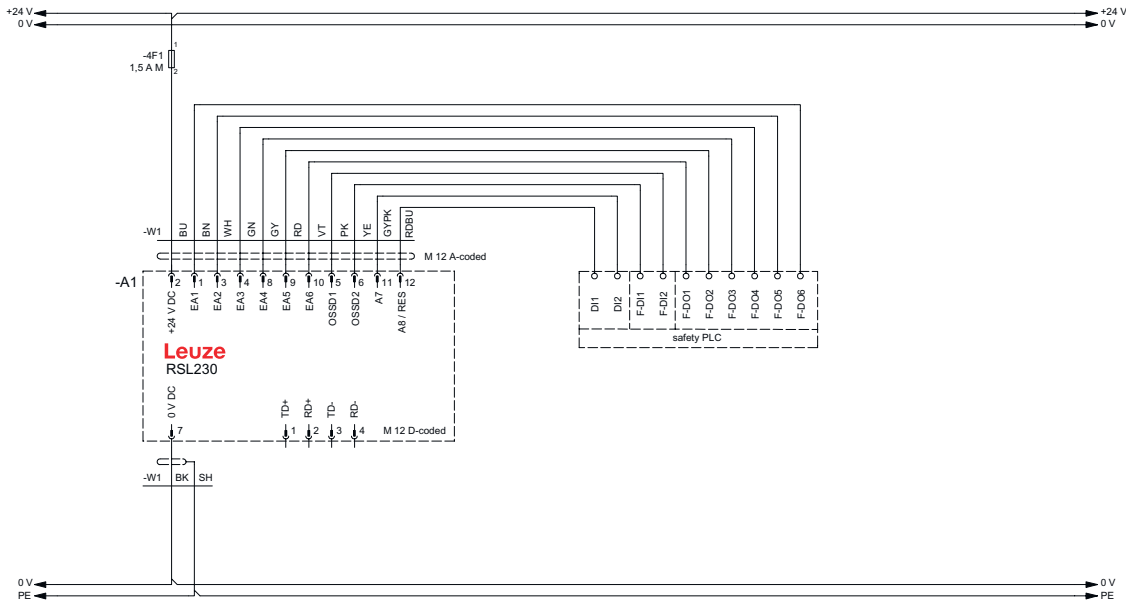


## 连接3

功能	配置接口
类型	USB
接头类型	USB 2.0 C 型

# 接线图

## RSL 235 带安全控制系统



## 操作和显示

LED	显示	说明
1	关	设备关闭
	红色, 闪烁	错误
	红色, 长亮	OSSD关
	绿色, 长亮	OSSD开
2	关	取消激活 RES, 或激活并允许了 RES
	黄色, 闪烁	占用保护区
	黄色, 长亮	RES 激活并闭锁, 但解锁就绪
3	关	所有警告区域透光
	蓝色, 闪烁	两个警告区域被遮光
	蓝, 长亮	一个警告区域被遮光
4	关	停用蓝牙
	蓝色, 闪烁	激活蓝牙, 主动连接外部设备
	蓝, 长亮	激活蓝牙
	绿色, 闪烁 (30 s)	通过 Sensor Studio 接收 Ping
5	关	无污染警告/无污染错误
	黄色, 闪烁	污染警告 (OSSD 开)
	黄色, 长亮	污染错误 (OSSD 关)
	绿色, 闪烁 (30 s)	通过 Sensor Studio 接收 Ping

## 说明



遵守设备的使用规定！



- 只能由专业人员将本产品投入运行。
- 请仅根据正确用途使用本产品。



注意！肉眼看不到的激光射线 – 激光等级 1



- 设备符合欧盟IEC/EN 60825-1:2014 标准的要求，达到激光等级1，同时也达到美国U.S. 21 CFR 1040.10标准的规定（2019年5月8日的56号激光公告除外）。
- 遵守当地的现行法律和激光防护规定。
  - 擅自改造或修改设备属于违反使用规定的行为。  
设备内没有需要用户自行调整或保养的零部件。  
维修操作必须由 Leuze electronic GmbH + Co. KG 执行。


## 下载



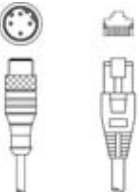
- 适用文件可在线查阅：[www.leuze.com](http://www.leuze.com)。
- 请访问劳易测的主页：[www.leuze.com](http://www.leuze.com)
  - 请输入设备的型号或商品编号作为搜索关键词。
  - 请在选项卡下载下的设备产品页面上查找适用文件。

## 配件

## 连接技术 - 连接电缆

	配件编号	名称	配件	说明
	50130282	KD S-M12-CA-P1-050	连接电缆	应用: 耐油/润滑剂 连接1: 接头, M12, 直形, 插座, A-编码, 12 个引脚 圆接头, LED: 否 连接2: 开口端 有屏蔽: 是 电缆长度: 5,000 mm 护套材料: PUR

## 连接技术 - 连接电缆


	配件编号	名称	配件	说明
	50135081	KSS ET-M12-4A-RJ45-A-P7-050	互连电缆	应用: 耐油/润滑剂 适合接口: Ethernet 连接1: 接头, M12, 直形, 插头, D-编码, 4 个引脚 连接2: RJ45 有屏蔽: 是 电缆长度: 5,000 mm 护套材料: PUR

## 配件


## 紧固系统 - 安装支架

	配件编号	名称	配件	说明
	50152258	BT 500M	安装底板	适合: 安全激光扫描仪 RSL 200 规格: 安装底板 设备紧固类型: 螺旋式 材料: 钢
	50152259	BTP 500M	防护架	适合: 安全激光扫描仪 RSL 200 设备紧固类型: 螺旋式 材料: 钢
	50152257	BTU 500M-Set	安装系统	适合: 安全激光扫描仪 RSL 200 规格: 安装系统, 可在 2 轴上调节 设备侧固定件类型: 通孔安装 设备紧固类型: 螺旋式 摆动范围: -5 ... 5° 材料: 钢
	50152260	BTX 500M-BTU800M	适配器底座	适合: 安全激光扫描仪 RSL 200 规格: 适配器底座 设备侧固定件类型: 通孔安装 设备紧固类型: 螺旋式 材料: 钢



## 紧固系统 - 其他

	配件编号	名称	配件	说明
	50152261	BTU 500M	安装系统	适合: 安全激光扫描仪 RSL 200 规格: 安装系统, 可在 2 轴上调节 设备侧固定件类型: 通孔安装 设备紧固类型: 螺旋式 摆动范围: -5 ... 5° 材料: 钢

## 调试/诊断


	配件编号	名称	配件	说明
	50151103	KSS US-USB2-A-USB2-C-V1-020	维修电缆	适合接口: USB 连接1: USB 连接2: USB 有屏蔽: 是 电缆长度: 2,000 mm 护套材料: PVC

## 总则

	配件编号	名称	配件	说明
	50145020	RSL400 test rod 50	试样	结构: 圆柱形 外壳材料: 塑料, 泡沫塑料 (漫反射型)
	50145022	RSL400 test rod 70	试样	结构: 圆柱形 外壳材料: 塑料, 泡沫塑料 (漫反射型)

## 配件

## 备件

	配件编号	名称	配件	说明
	50152639	RSL200-WIN	光学防护罩	部件类型: 光学防护罩 适合: 安全激光扫描仪 RSL 200

### 注意



所有可用配件的列表请见劳易测网站配件详细信息页面的下载选项卡。