

Teknik veri sayfası

Lens

Ürün no.: 50148545

Lens S-M12-16F4

İçerik

- Teknik veriler
- Boyutlandırılmış çizimler
- Diyagramlar



Şekil farklılık gösterebilir

Teknik veriler

Temel veriler

Bunlar için uygundur:	DCR 1048i IVS 1048i
-----------------------	------------------------

Optik veriler

Çalışma alanı	300 ... 1.300 mm
Odak uzaklığı	16 mm
Lens bağlantısı	Standart lens
Diyafram sayısı (F)	4
Diyafram tipi	sabit
Dalga boyu	400 ... 950 nm
Çözünürlük	2 megapiksel
Sensör boyutu	1 / 3"

Mekanik bilgiler

Yapı şekli	Silindirik
Vida dişi büyüklüğü	M12 x 0,5 mm
Kaplama	IR-Cut filtre kaplaması
Gövde rengi	siyah

Çevresel veriler

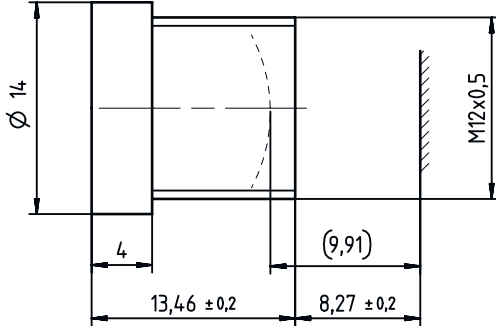
Ortam sıcaklığı işletim	-20 ... 60 °C
-------------------------	---------------

Sınıflandırma

Gümrük taife numarası	90021900
ECLASS 5.1.4	27310203
ECLASS 8.0	27310203
ECLASS 9.0	27310203
ECLASS 10.0	27273603
ECLASS 11.0	27273603
ECLASS 12.0	27273603
ECLASS 13.0	27273603
ETIM 5.0	EC002498
ETIM 6.0	EC003015
ETIM 7.0	EC003015
ETIM 8.0	EC003015

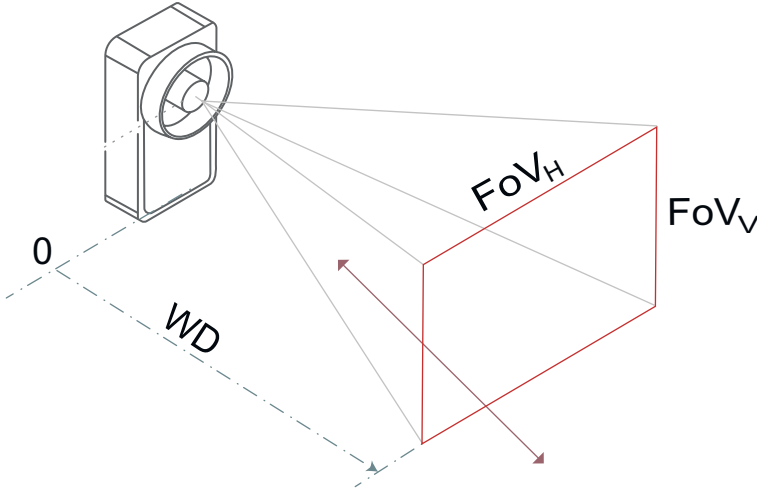
Boyutlandırılmış çizimler

Tüm ölçü bilgileri milimetre cinsindedir



Diyagramlar

Odak derinliği ve görüş alanı



Odak derinliği

A	B	C
300	304	325
400	396	434
500	487	545
600	575	658
700	662	774
800	747	894
900	831	1.016
1.000	913	1.140
1.100	993	1.269
1.200	1.072	1.400
1.300	1.149	1.535

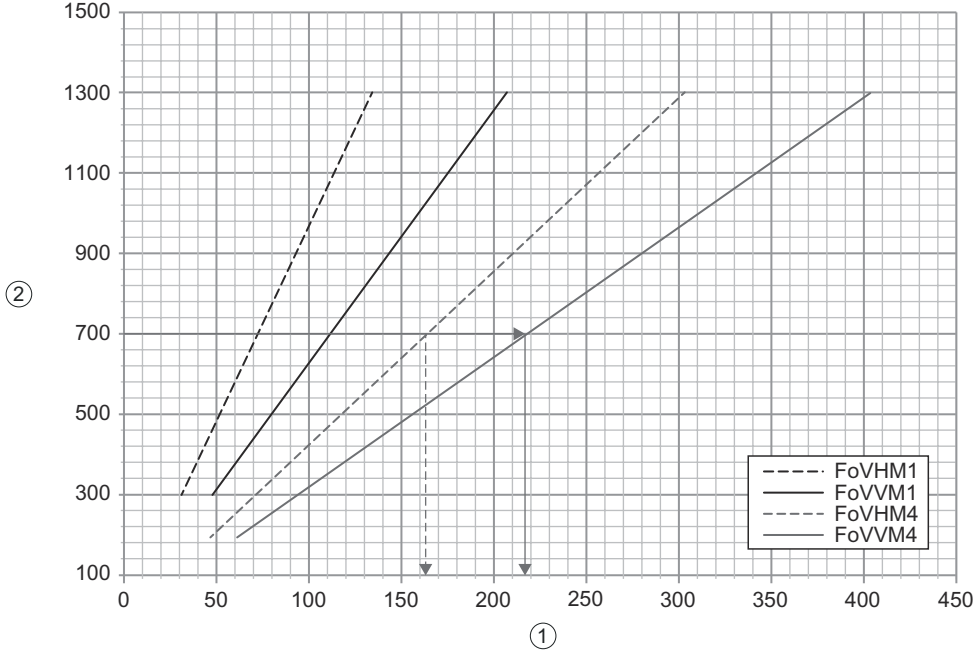
- A Çalışma mesafesi WD [mm]
 B Kısa menzil
 C Uzak menzil
 - Odak derinliği DoF (İng.: depth of field) bulanıklaşma olmadan nesnenin kameradan uzaklaşabileceği veya kameraya yaklaşabileceği alandır.
 - Odak derinliği, lens diyagramına, test nesnesine olan mesafeye, odak uzaklığına ve kameranın piksel boyutuna bağlıdır.
 - Lütfen dikkat edin: Hesaplama izin verilen bulanıklık olarak piksel boyutunun iki katı kullanılır.
 Örnek: WD Nesnenin WD aralığı 662 ila 774 mm arasında = 700 mm olmalıdır.

Görüş alanı / Field of view (FoV)

A	B		C	
	FoV _H	FoV _V	FoV _H	FoV _V
300	47	31	93	69
400	63	41	124	93
500	79	52	155	116
600	95	62	186	139
700	111	72	217	163
800	127	83	248	186
900	143	93	279	209
1.000	158	103	310	232
1.100	174	114	341	256
1.200	190	124	372	279
1.300	206	134	403	302

- A Çalışma mesafesi WD [mm]
 B Düşük çözünürlüklü modeller (-M1)
 C Yüksek çözünürlüklü modeller (-M4)
 - Görüş alanı, (FoV) sensörün kendi çevresi tarafından tespit edilen alanıdır.
 - Görüntüleyicinin boyutuna ve çözünürlüğüne, lensin odak uzaklığına ve sensörün nesneye olan mesafesine bağlıdır.
 Örnek: WD Düşük çözünürlüğe (-M1) sahip cihazlarda = 700 mm FoV 111 x 83 mm'dir, yüksek çözünürlüğe (-M4) sahip cihazlarda ise 217 x 163 mm'dir.

Diyagramlar



1 Ölçüler [mm]

2 Çalışma mesafesi WD [mm]

Modül boyutu [mm]

A	B	C
300	0,15	0,2
400	0,2	0,25
500	0,2	0,3
600	0,25	0,4
700	0,3	0,45
800	0,35	0,5
900	0,4	0,55
1.000	0,45	0,6
1.100	0,45	0,7
1.200	0,5	0,75
1.300	0,55	0,8

A Çalışma mesafesi WD [mm]

B Barkodlar

C 2D kodları