

## 기술 데이터 시트

## 포크형 광전 감지기

품목 번호: 50146187

GSL04B/1.1-30-M8.3



### 내용

- 기술 데이터
- 치수 도면
- 전기 연결
- 조작 및 표시
- 제품 키워드
- 참고
- 액세서리



# 기술 데이터

## 기본 데이터

시리즈	04B
물리적 원리	광학 방식
애플리케이션	소형 부품 감지

## 특성 변수

MTTF	548.35 년
------	----------

## 광학 데이터

광원	레이저, 적색
파장 길이	655 nm
레이저 등급	1, IEC/EN 60825-1:2007
송신 신호 형태	펄스형

## 측정 데이터

반복 정밀도	0.01 mm
최소 물체 직경	0.05 mm

## 전기 데이터

보호 회로	극점 보호 단락 방지
-------	----------------

## 성능 데이터

공급 전압 점령 $U_B$	10 ... 30 V, DC
리플	0 ... 15 %, $U_B$ 에서
무부하 전류	0 ... 30 mA
스위칭 히스테리시스	20 $\mu$ m

## 출력

디지털 스위칭 출력	1 개수
------------	------

## 스위칭 출력

종류	디지털 스위칭 출력부
전압 형식	DC
스위칭 전류, 최대	100 mA
스위칭 전압	high: $\geq(U_B - 2V)$ low: $\leq 2V$

## 스위칭 출력 1

스위칭 방식	트랜지스터, 푸시풀
스위칭 원리	IO-Link/라이트스위칭(NPN)/다크스위칭(PNP)

## 시간 응답

스위치 주파수	5,000 Hz
반응 시간	0.1 ms
대기 지연	150 ms

## 인터페이스

종류	IO-Link
----	---------

## IO-Link

기능	IO-Link 작동 모드(Standard, Precision, Power, Speed), IO-Link 인터페이스 설명 참조
COM 모드	COM2
프로파일	스마트 센서 프로파일
최소 사이클 타임	COM2 = 2.3ms
프레임 타입	2.2
버전	V1.1
디바이스 ID	2522 (0x0009DA)
SIO 모드 서포트	예

## 연결

연결	1 개수
----	------

## 연결 1

기능	전원 공급 출력 신호
연결부 종류	원형 커넥터
나사 크기	M8
유형	Male
재료	금속
핀 개수	3 핀

## 기술 데이터

디자인	포크
포크 너비	30 mm
개구부 깊이	35 mm
치수(너비 x 높이 x 길이)	10 mm x 50 mm x 60 mm
하우징 재료	금속
금속 하우징	아연 다이캐스팅
렌즈 커버 재료	유리
순중량	68 g
하우징 색상	흑색, RAL 9005
고정 방식	통로 마운팅으로

## 조작 및 표시

표시 방식	LED
LED 개수	1 개수
파라미터 세팅	270° 전위차계
제어 요소 기능	L/D 전환 감도 설정

## 환경 데이터

작동 시 주변 온도	-25 ... 60 °C
------------	---------------

## 인증

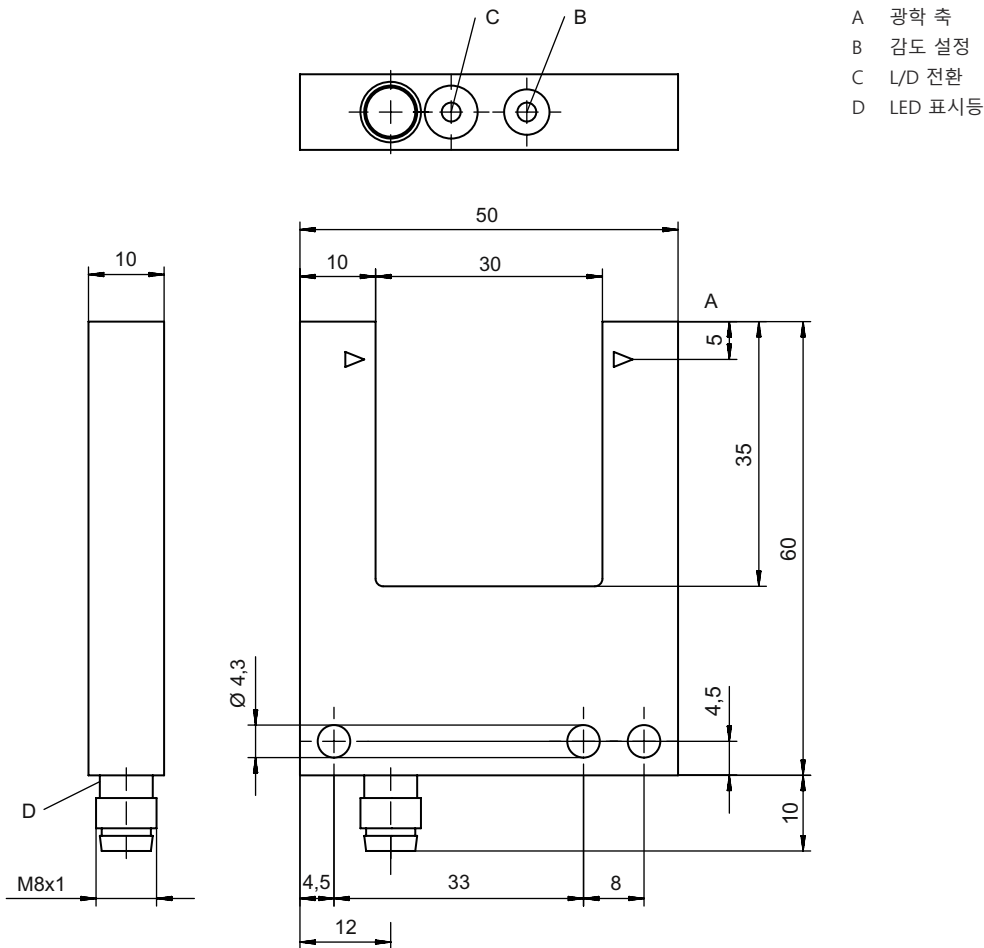
보호 등급	IP 67
보호 등급	III
인증	c UL US
유효 규정	IEC 60947-5-2, DIN EN ISO 1389-1:2016 부록 C,D

## 기술 데이터

HS 번호	85365019
ECLASS 5.1.4	27270909
ECLASS 8.0	27270909
ECLASS 9.0	27270909
ECLASS 10.0	27270909
ECLASS 11.0	27270909
ETIM 5.0	EC002720
ETIM 6.0	EC002720
ETIM 7.0	EC002720

## 치수 도면

전체 치수 정보(mm)



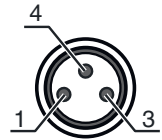
## 전기 연결

### 연결 1

기능	전원 공급
	출력 신호
연결부 종류	원형 커넥터
나사 크기	M8
유형	Male
재료	금속
핀 개수	3 핀

### 핀      핀 지정

1	V+
3	GND
4	OUT 1



## 조작 및 표시

### LED      디스플레이      의미

1	황색, 연속 점등	스위칭 출력부/스위칭 상태 활성화
---	-----------	--------------------

## 제품 키워드

제품 명칭: AAA04B/C.D-EEE-FFF

AAA04B	<b>동작 원리 / 설계</b> GS04B: 광학 포크센서, LED 광원 GSL04B: 광학 포크센서, 레이저 광원
C	<b>스위칭 출력 / 기능</b> P: PNP 트랜지스터 출력, 다크 스위칭 N: NPN 트랜지스터 출력, 다크 스위칭 1: IO-Link/라이트스위칭(NPN)/다크스위칭(PNP)
D	<b>장비</b> 1: 270° 포텐서미터
EEE	<b>포크 너비[mm]</b> 마우스 폭(단위: mm)
FFF	<b>전기 연결</b> M8.3: M8 원형 커넥터, 3핀(커넥터)

### 참고



제공되는 모든 장치 유형 목록은 로이체의 웹 사이트 [www.leuze.com](http://www.leuze.com)을 참조하십시오.

## 참고



**응도에 맞게 사용해야 합니다!**



이 제품은 안전 센서가 아니며 사람을 보호하는 장치가 아닙니다.  
자격이 있는 사람만 제품을 작동해야 합니다.  
반드시 규정에 맞게 제품을 사용하십시오.

# 참고

**! 주의! 레이저 빔 - 레이저 등급 1**



장치는 **레이저 등급 1** 제품의 IEC 60825-1:2007(EN 60825-1:2007)에 따른 요구사항과 U.S. 21 CFR 1040.10에 따른 규정뿐 아니라 2007년 6월 24일자 "Laser Notice No. 50"에 따른 차이점도 충족합니다.

해당 지역에 유효한 레이저 안전 법규에 유의하십시오.

장치 개입 및 변경은 허용되지 않습니다.  
장치에는 사용자가 조정하거나 정비할 부품이 포함되어 있지 않습니다.  
수리는 Leuze electronic GmbH + Co. KG만 실행할 수 있습니다.

## 액세서리

### 연결 기술 - 연결 케이블

	품목 번호	명칭	품목	설명
	50130832	KD U-M8-3A-V1-050	연결 케이블	연결 1: 원형 커넥터, M8, 액시얼, 암, 3 핀 연결 2: 열려 있는 끝부분 차폐됨: 아니요 케이블 길이: 5,000 mm 덮개 재료: PVC
	50130862	KD U-M8-3W-V1-050	연결 케이블	연결 1: 원형 커넥터, M8, 굴절형, 암, 3 핀 연결 2: 열려 있는 끝부분 차폐됨: 아니요 케이블 길이: 5,000 mm 덮개 재료: PVC

#### 참고



제공되는 모든 액세서리 품목의 목록은 로이체 웹 사이트에서 품목 세부사항 페이지의 다운로드 탭을 참조하십시오.