

Scheda tecnica dati

Specchio deflettore

Cod. art.: 50110200

US 60-150W

Contenuto

- Dati tecnici
- Disegni quotati
- Accessori



La figura può variare

Dati tecnici

Dati di base

Contiene	2 tasselli scorrevoli M6
Tipo di colonne e specchi	Specchio deflettore di superficie

Dati meccanici

Dimensioni (L x P x H)	25 mm x 68 mm x 220 mm
Peso netto	600 g
Colore dell'alloggiamento	Giallo, RAL 1021
Tipo di fissaggio	Montaggio su scanalatura Supporto girevole
Idoneo per sensore	Lettori stazionari di codici a barre
Lunghezza dello specchio	210 mm
Larghezza specchio	60 mm

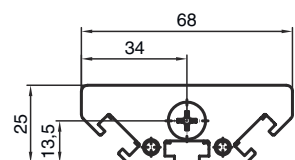
Classificazione

Voce tariffaria doganale	70099200
eCl@ss 5.1.4	27279207
eCl@ss 8.0	27279207
eCl@ss 9.0	27273605
eCl@ss 10.0	27273605
eCl@ss 11.0	27273605
ETIM 5.0	EC002467
ETIM 6.0	EC002467
ETIM 7.0	EC002467

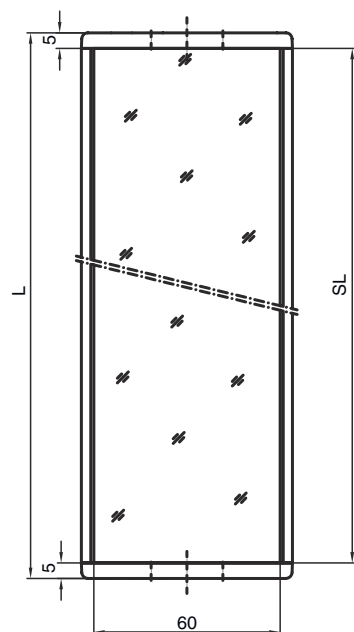
Disegni quotati

Tutte le dimensioni in millimetri

Specchio

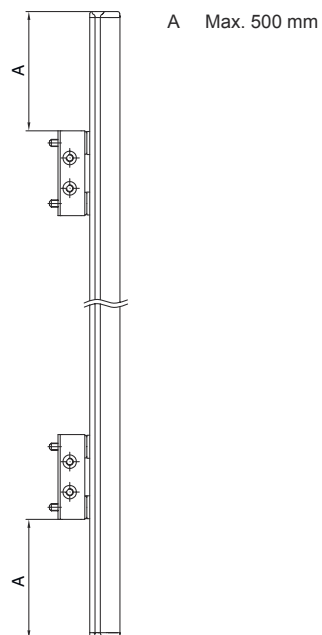


L Lunghezza = 220 mm
SL Lunghezza specchio = 210 mm

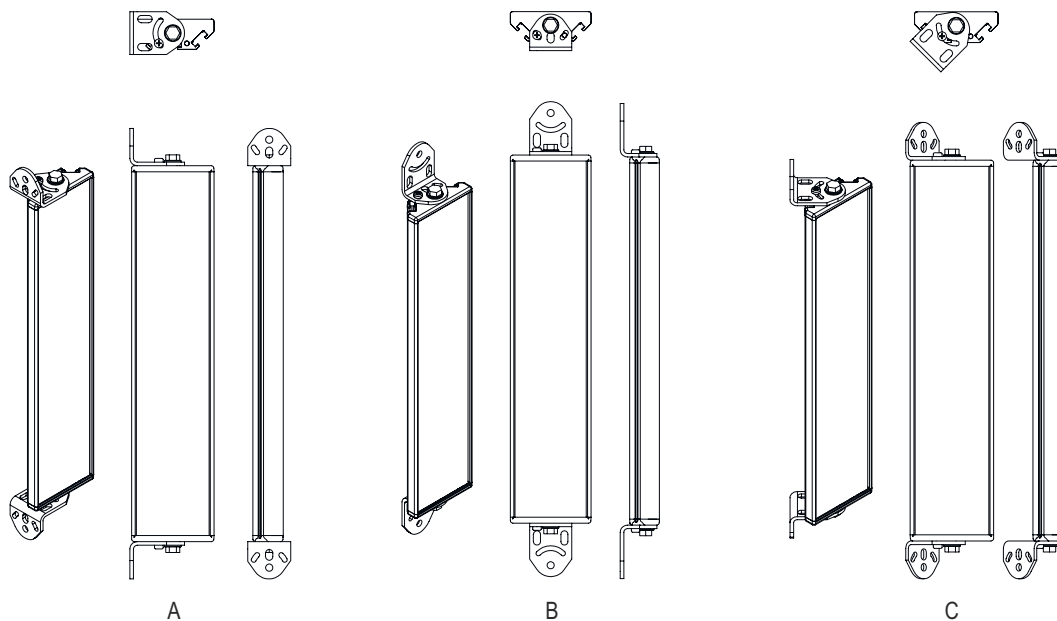


Disegni quotati

Distanze di montaggio



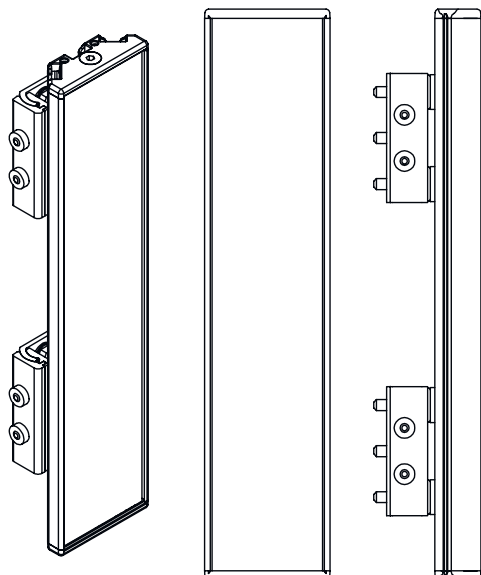
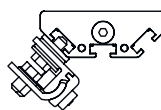
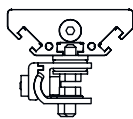
Montaggio con staffa standard BT-2UM60



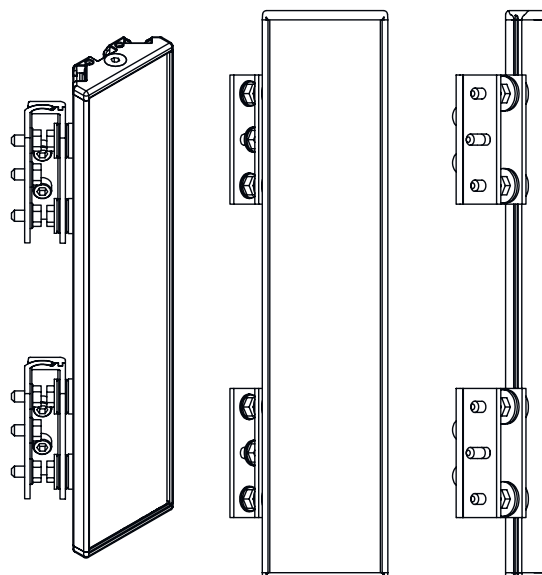
- A Laterale
- B posteriore
- C Inclinazione regolabile (0 - 90°)

Disegni quotati

Montaggio con supporto orientabile BT-2SB10



A



B

A posteriore

B Lateralmente 45°

Accessori

Tecnica di fissaggio - Supporti girevoli

	Cod. art.	Designazione	Articolo	Descrizione
	424422	BT-2SB10	Kit supporto	Modello di elemento di fissaggio: Supporto di fissaggio Fissaggio, lato impianto: Fissaggio passante Fissaggio, lato apparecchio: Serrabile, Sulla scanalatura C laterale Tipo di elemento di fissaggio: Orientabile Campo di oscillazione: -8 ... 8 ° Materiale: Metallo
	430105	BT-2UM60	Supporto	Fissaggio, lato impianto: Fissaggio passante Fissaggio, lato apparecchio: Avvitabile Materiale: Metallo

Accessori

Avviso



È possibile trovare una lista con tutti gli accessori disponibili sul sito di Leuze nel registro Download della pagina di dettaglio del prodotto.