

Karta danych technicznych

Lustro przekierowujące

Nr art.: 529610

UM60-1050

Treść

- Dane techniczne
- Rysunki wymiarowe



Ilustracja może się różnić od stanu rzeczywistego

Dane techniczne

Dane bazowe

Seria	UM
Typ, kolumny i lustra	Lustra przekierowujące

Dane mechaniczne

Wymiar (B x H x L)	25 mm x 68 mm x 1.120 mm
Masa netto	2.020 g
Kolor obudowy	żółty, RAL 1021
Rodzaj mocowania	Montaż w rowkach Uchwyt obrotowy
Przeznaczony dla czujnika	Optoelektroniczne kurtyny bezpieczeństwa MLC 500, MLC 300
Wysokość pola ochronnego do	1.050 mm
Długość lustra	1.110 mm

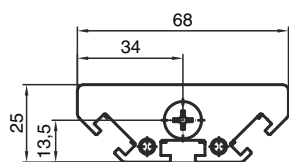
Klasyfikacja

eCl@ss 5.1.4	27279207
eCl@ss 8.0	27279207
eCl@ss 9.0	27273605
eCl@ss 10.0	27273605
eCl@ss 11.0	27273605
ETIM 5.0	EC002467
ETIM 6.0	EC002467
ETIM 7.0	EC002467

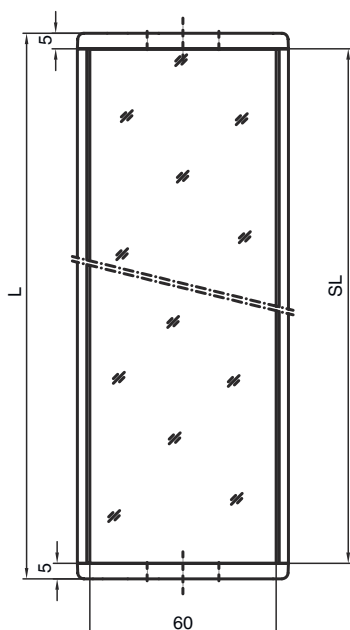
Rysunki wymiarowe

Wszystkie wymiary są podane w milimetrach

Lustra

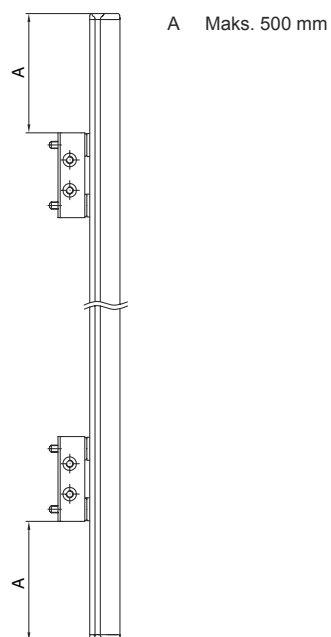


L Długość = 1120 mm
SL Długość lustra = 1110 mm

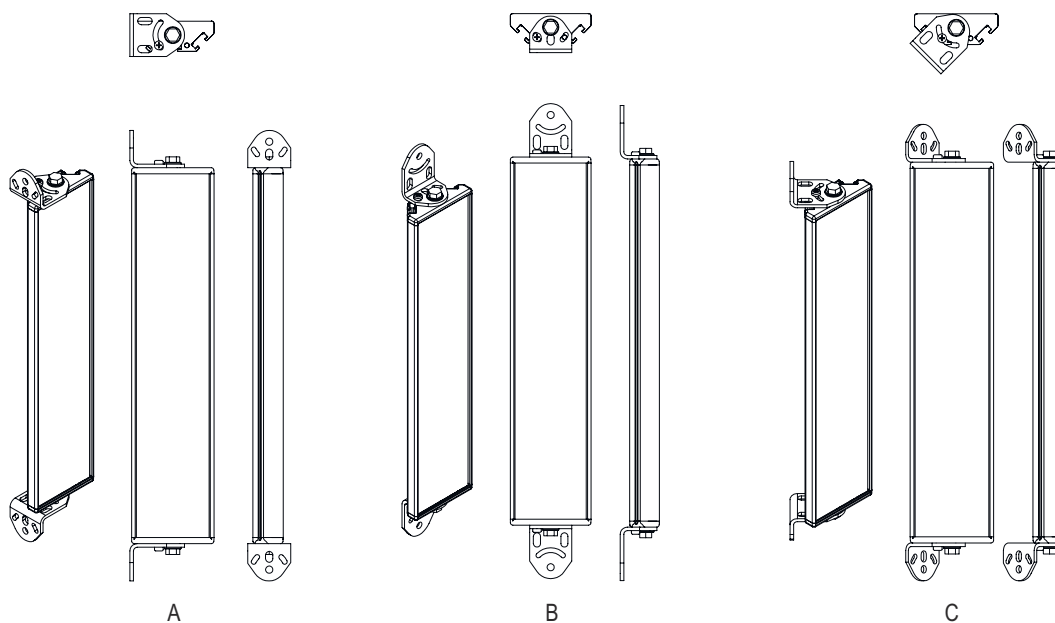


Rysunki wymiarowe

Odstępy montażowe



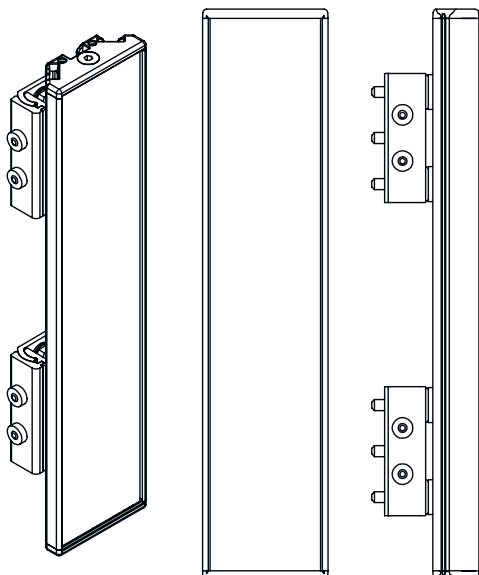
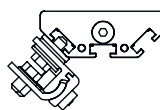
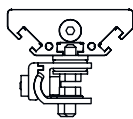
Montaż z kątownikami standardowymi BT-UM60



- A z boku
- B po tylnej stronie
- C ustawiany ukośnie (0 – 90°)

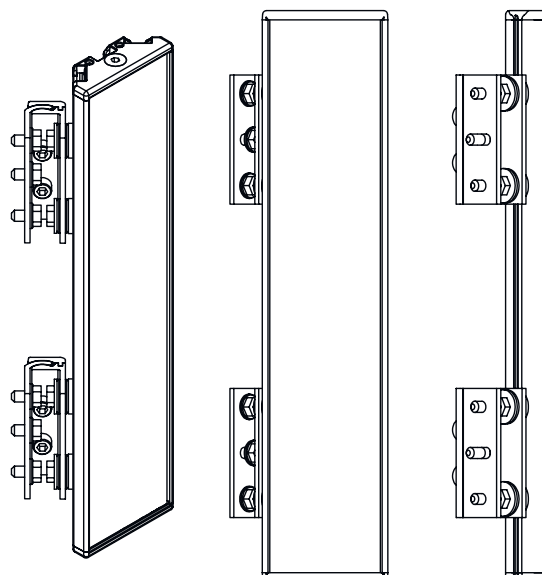
Rysunki wymiarowe

Montaż z uchwytem wychylnym BT-SSD



A

A po tylnej stronie
B bocznie 45°



B