

Technisch gegevensblad Signaalzuil

Art.-nr.: 50143951

A7-V1-MP1-DS-M7-T-100-M12

Inhoud

- Technische gegevens
- Maattekeningen
- Elektrische aansluiting
- Opmerkingen
- Toebehoren



Afbeelding kan afwijken



Technische gegevens

Basisgegevens

Serie	A7
Type signaalgeving	optisch

Elektrische gegevens

Levensduur	> 100.000 h
------------	-------------

Prestatiegegevens

Voedingsspanning U_B	24 V, DC, 10 %
Stroomopname, max.	70 mA

Aansluiting

Aantal aansluitingen	1 St.
----------------------	-------

Opmerkingen	Beveiligd tegen verwisseling: De aansturing van de kleuren gebeurt via PIN's, de positie van de kap kan dus vrij worden gekozen (zie gebruikshandleiding). De verschillende kleuren worden via VCC aangestuurd (PNP)
-------------	---

Aansluiting 1

Functie	Lichtkleur programmeerbaar via aansturing van de aders Spanningsvoorziening
Type aansluiting	Ronde stekker
Schroefdraadmaat	M12
Type	male
Materiaal	Metaal
Aantal polen	8 -polig
Codering	A-gecodeerd

Mechanische gegevens

Bouwworm	cilindrisch
Afmeting (\varnothing x l)	70 mm x 220 mm
Materiaal behuizing	Kunststof
Behuizing kunststof	PC
Nettogewicht	333 g
Kleur behuizing	grijs zwart
Type bevestiging, installatiezijde	schroefbaar / horizontaal
Type lichtmiddel	LED/24V
Bolkapmodule	1 stuk
Signaalbeeld	Continu- of flitslicht
Uitstraalhoek	360°

Omgevingsgegevens

Omgevingstemperatuur bedrijf	-10 ... 60 °C
------------------------------	---------------

Certificeringen

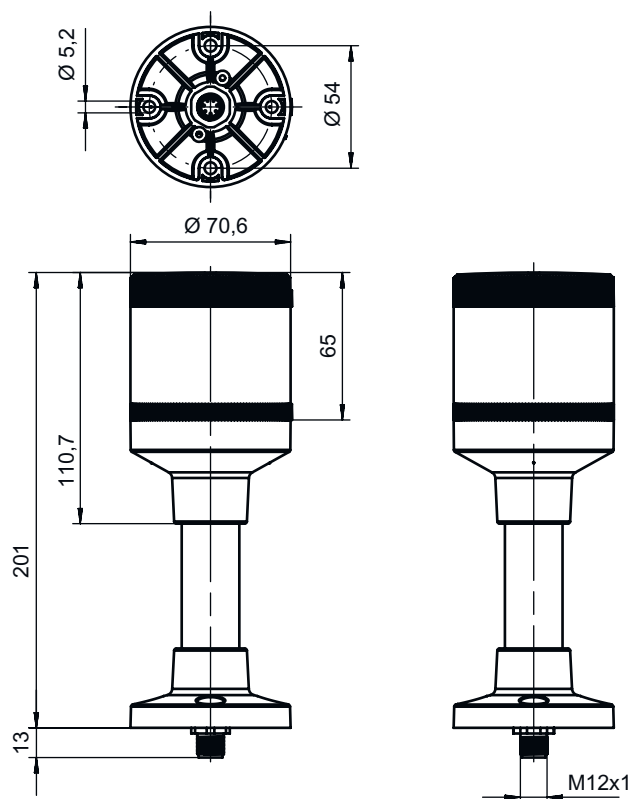
Beschermingsgraad	IP 66
Goedkeuringen	CE CSA

Classificatie

Douanetariefnummer	85318070
ECLASS 5.1.4	27371230
ECLASS 8.0	27371230
ECLASS 9.0	27371220
ECLASS 10.0	27371230
ECLASS 11.0	27371230
ECLASS 12.0	27371230
ECLASS 13.0	27371230
ECLASS 14.0	27371230
ETIM 5.0	EC001042
ETIM 6.0	EC001042
ETIM 7.0	EC001042
ETIM 8.0	EC001042
ETIM 9.0	EC001042

Maattekeningen

Alle maten in millimeter



Elektrische aansluiting

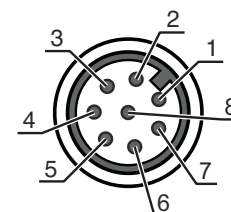
Aansluiting 1

Functie	Lichtkleur programmeerbaar via aansturing van de aders Spanningsvoorziening
Type aansluiting	Ronde stekker
Schroefdraadmaat	M12
Type	male
Materiaal	Metaal
Aantal polen	8 -polig
Codering	A-gecodeerd

Aderkleuren

wit	VCC / lichtkleur: wit
bruin	n.c.
groen	VCC / lichtkleur: groen
Geel	VCC / lichtkleur: geel/oranje
grijs	GND
roze	n.c.
blauw	VCC / lichtkleur: blauw
Rood	VCC / lichtkleur: rood

Adertoewijzing



Elektrische aansluiting

Aderkleuren

Adertoewijzing

blauw / Rood	VCC / Multicolor lichtkleur: pink
groen / Rood	VCC / Multicolor lichtkleur: geel
blauw / groen	VCC / Multicolor lichtkleur: turquoise
blauw / groen / Rood	VCC / Multicolor lichtkleur: wit
OPMERKING	Alle opgegeven aders aansluiten voor de betreffende lichtkleur.

Opmerkingen

Gebruiken voor het bedoeld gebruik!

- ☞ Het product is geen veiligheidssensor en dient niet voor personenbeveiliging.
- ☞ Het product mag alleen door een bevoegd persoon in bedrijf worden gesteld.
- ☞ Het product uitsluitend gebruiken volgens het bedoeld gebruik.

Toebehoren

Aansluittechniek - aansluitkabels

	Art.-nr.	Benaming	Artikel	Beschrijving
	50135127	KD S-M12-8A-P1-020	Aansluitkabel	Aansluiting 1: Ronde stekker, M12, axiaal, female, A-gecodeerd, 8 -polig Ronde stekker, LED: Nee Aansluiting 2: open uiteinde Afgeschermd: Ja Kabellengte: 2.000 mm Materiaal mantel: PUR
	50135128	KD S-M12-8A-P1-050	Aansluitkabel	Aansluiting 1: Ronde stekker, M12, axiaal, female, A-gecodeerd, 8 -polig Ronde stekker, LED: Nee Aansluiting 2: open uiteinde Afgeschermd: Ja Kabellengte: 5.000 mm Materiaal mantel: PUR
	50135133	KD S-M12-8W-P1-050	Aansluitkabel	Aansluiting 1: Ronde stekker, M12, gebogen, female, A-gecodeerd, 8 -polig Ronde stekker, LED: Nee Aansluiting 2: open uiteinde Afgeschermd: Ja Kabellengte: 5.000 mm Materiaal mantel: PUR




Muting - montagesystemen

	Art.-nr.	Benaming	Artikel	Beschrijving
	50142896	A7-MW2	Signaalzuilelement	Bouwvorm: L-vorm Uitvoering: Hoek L-vorm Bevestiging, installatiezijde: Doorgaande bevestiging

Toebehoren

	Art.-nr.	Benaming	Artikel	Beschrijving
	50143660	A7-MW2.5	Signaalzuilelement	Bouwvorm: L-vorm Uitvoering: Hoek L-vorm Bevestiging, installatiezijde: Doorgaande bevestiging

Algemeen

	Art.-nr.	Benaming	Artikel	Beschrijving
	50135462	A7-V1-BZ1-M	Signaalzuilelement	Signaalgeving: akoestisch Stroomopname, max.: 70 mA Bouwvorm: cilindrisch Diameter: 70 mm Bevestiging: Bajonetsysteem Bedieningselementen: Dip-schakelaar, 225°-potentiometer Omgevingstemperatuur: -10 ... 60 °C Beschermingsgraad: IP 66 Toonsoort: Continu- of pulstoon Geluidsdruk: 100 dB Aantal tonen: 8 St.
	50138151	A7-V1-BZ2-S	Signaalzuilelement	Signaalgeving: akoestisch Stroomopname, max.: 30 mA Bouwvorm: cilindrisch Diameter: 70 mm Bevestiging: Bajonetsysteem Bedieningselementen: 225°-potentiometer Omgevingstemperatuur: -10 ... 60 °C Beschermingsgraad: IP 66 Toonsoort: Ononderbroken toon Geluidsdruk: 105 dB Aantal tonen: 1 St.
	50138366	A7-V1-BZ3-S	Signaalzuilelement	Signaalgeving: akoestisch Stroomopname, max.: 30 mA Bouwvorm: cilindrisch Diameter: 70 mm Bevestiging: Bajonetsysteem Bedieningselementen: 225°-potentiometer Omgevingstemperatuur: -10 ... 60 °C Beschermingsgraad: IP 66 Toonsoort: Pulstoon Geluidsdruk: 105 dB Aantal tonen: 1 St.

Opmerking



↪ Een lijst met alle beschikbare toebehoren vindt u op de webpagina van Leuze onder het downloadtabblad van de artikeldetailpagina.