

技術データシート

Yディストリビュータ

製品番号: 50146768

YV U-SDD-84-83-83-X01

目次

- 仕様書
- 寸法図
- 電気的接続
- 回線図



写真と異なる場合があります



仕様書

コネクタ

コネクタ数	3 個数
コネクタ 1	
コネクタの種類	丸形プラグ
ネジ寸	M8
タイプ	メス
極数	3 -極
コーディング	A コード
モデル	軸方向
コネクタ 2	
コネクタの種類	丸形プラグ
ネジ寸	M8
タイプ	メス
極数	3 -極
コーディング	A コード
モデル	軸方向
コネクタ 3	
コネクタの種類	丸形プラグ
ネジ寸	M8
タイプ	オス
極数	4 -極
コーディング	A コード
モデル	軸方向
伝導特性	
シールド	いいえ

機械の仕様

外形	角型
寸法 (幅 x 高さ x 長さ)	32 mm x 14 mm
レンチサイズ	13 mm
長さ	40 mm
筐体色	黒色
素材	PUR

周囲データ

周囲温度、動作時	-25 ... 85 °C
----------	---------------

認証

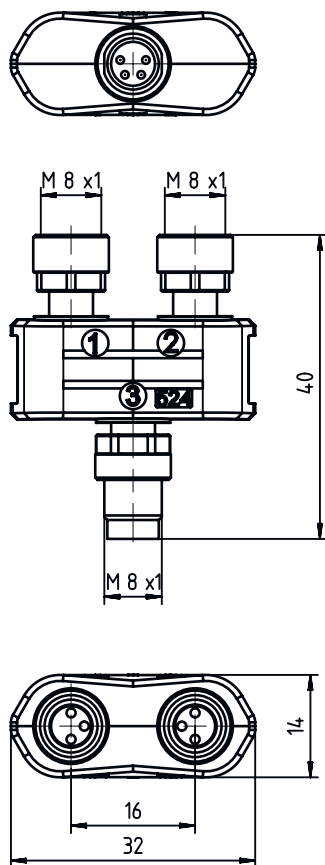
保護等級	IP 67
------	-------

分類

関税分類番号	85366990
ECLASS 5.1.4	27279201
ECLASS 8.0	27440104
ECLASS 9.0	27069190
ECLASS 10.0	27440111
ECLASS 11.0	27440111
ECLASS 12.0	27440111
ECLASS 13.0	27440111
ECLASS 14.0	27440111
ETIM 5.0	EC002498
ETIM 6.0	EC002925
ETIM 7.0	EC002925
ETIM 8.0	EC003558
ETIM 9.0	EC003558

寸法図

すべての寸法表記はミリメートル



電気的接続

コネクタ 1

コネクタの種類	丸形プラグ
ネジ寸	M8
タイプ	メス
極数	3-極
コーディング	Aコード
モデル	軸方向

コネクタ 2

コネクタの種類	丸形プラグ
ネジ寸	M8
タイプ	メス
極数	3-極
コーディング	Aコード
モデル	軸方向

電氣的接続

コネクタ 3

コネクタの種類	丸形プラグ
ネジ寸	M8
タイプ	オス
極数	4-極
コーディング	A コード
モデル	軸方向

回線図

