

技術データシート

定位置2Dコードリーダー

製品番号: 50128787

DCR 202i FIX-F1-102-R3-G

目次

- 仕様書
- 寸法図
- 電氣的接続
- ダイアグラム
- 操作と表示
- 製品キー
- 注意
- アクセサリ



写真と異なる場合があります

CE cUL^{US} LISTED RS232

RS422 Ethernet UK CA

仕様書

基本仕様

シリーズ	DCR 200i
チップ	CMOS (Global Shutter)

機能

ソフトウェア機能	1Dコードの読み取り
	2Dコードの読み取り

読取値

コード種類 読み取り可	2/5 インターリーブ
	Aztec
	Code 128
	Code 32
	Code 39
	Code 93
	EAN 128
	EAN 8/13
	GS1 データバー
	GS1 データバー-QR-Code
	GS1 データバー標準二層型
	GS1 データバー標準型
	PDF417
	QRコード
	UPC
	コーダバー
	データマトリクスコード
	医薬品コード

光学的仕様

読み取り距離	70 ... 360 mm
光源	LED, 赤
送信信号形式	パルス化
カメラの水平方向分解能	1,280 px
カメラの垂直方向分解能	960 px
モジュールサイズ	0.19 ... 0.5 mm
電子シャッター速度	0.068 ... 5 ms
カメラタイプ	モノクロ

電気的仕様

サプレッサ	極性逆付防止
	短絡保護

パフォーマンスデータ

供給電圧 U_B	18 ... 30 V, DC
平均的な電力消費	8 W

入力

デジタルスイッチ出力数	1 個数
-------------	------

スイッチ入力

種類	デジタルスイッチ入力
電圧の種類	DC

出力

デジタルスイッチ出力数	1 個数
-------------	------

スイッチ出力

種類	デジタルスイッチ出力
電圧の種類	DC
スイッチ電流、最大	100 mA

スイッチ出力 1

スイッチエレメント	MOSFET半導体
スイッチの動作原理	+24 V オン

入/出力 選択可

入/出力数 選択可	2 個数
種類	入/出力 選択可
電圧の種類、出力	DC
電圧の種類、入力	DC

インターフェース

種類	RS 232, RS 422, イーサネット
RS 232	
機能	プロセス
伝送速度	4,800 ... 115,200 Bd
データフォーマット	設定可能
スタートビット	1
データビット	8
ストップビット	1
パリティ	なし
伝送プロトコール	<STX><データ><CR><LF>
データコーディング	ASCII
	バイナリ

RS 422

機能	プロセス
伝送速度	4,800 ... 115,200 Bd
データフォーマット	設定可能
スタートビット	1
データビット	7、8、データビット
ストップビット	1、2 ストップビット
パリティ	設定可能
データコーディング	ASCII
	バイナリ

イーサネット

アーキテクチャ	クライアント
	サーバ
アドレス割り当て	DHCP
	手動アドレス割り当て
伝送速度	10 Mbit/s
	100 Mbit/s
機能	プロセス
スイッチ機能	なし
伝送プロトコール	TCP/IP, UDP

インターフェースサービス

種類	イーサネット
イーサネット	
機能	サービス

コネクタ

コネクタ数	2 個数
-------	------

仕様書

コネクタ 1

機能	データインターフェース
	信号入力
	信号出力
	電力供給

コネクタの種類	丸形プラグ
ネジ寸	M12
タイプ	オス
素材	金属
極数	12-極
コーティング	A コード

コネクタ 2

機能	データインターフェース
	設定インターフェース

コネクタの種類	丸形プラグ
ネジ寸	M12
タイプ	メス
素材	金属
極数	4-極
コーティング	D コード

機械の仕様

外形	角型
寸法 (幅 x 高さ x 長さ)	43 mm x 61 mm x 44 mm
筐体の素材	プラスチック
	金属
筐体 金属	アルミ casting
筐体 プラスチック	PC
レンズカバーの素材	ガラス
重量	120 g
筐体色	銀
取り付けの種類	オプションの取り付け部を介して
	取り付けネジ

操作と表示

表示の種類	LED
LEDの数	10 個数
設定/パラメータ化の種類	ウェブブラウザ経由
	ティーチイン
	パラメータ化コード
コントローラ	キー
コントローラの機能	トリガー
	自動セットアップ
	調整モード

周囲データ

周囲温度、動作時	0 ... 50 °C
周囲温度、保管時	-20 ... 70 °C
相対湿度 (結露せず)	90 %

認証

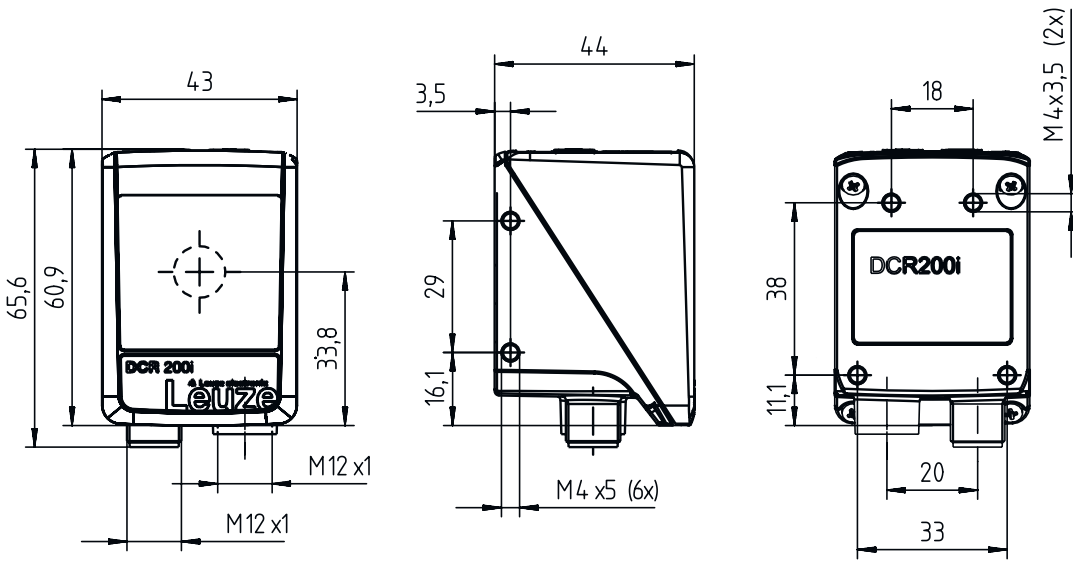
保護等級	IP 65
保護等級	III
認可	c UL US
規格によるEMVテスト方法	EN 61000-6-2
	EN 61000-6-4
規格による連続ショックテスト方法	IEC 60068-2-29、テスト Eb
規格による振動テスト方法	IEC 60068-2-6、テスト Fc

分類

関税分類番号	84719000
ECLASS 5.1.4	27280103
ECLASS 8.0	27280103
ECLASS 9.0	27280103
ECLASS 10.0	27280103
ECLASS 11.0	27280103
ECLASS 12.0	27280103
ECLASS 13.0	27280103
ECLASS 14.0	27280103
ETIM 5.0	EC002550
ETIM 6.0	EC002999
ETIM 7.0	EC002999
ETIM 8.0	EC002999
ETIM 9.0	EC002999

寸法図

すべての寸法表記はミリメートル



電気的接続

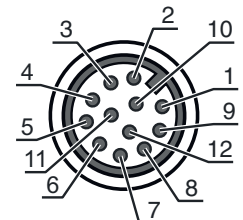
コネクタ 1

PWR / SWIO

機能	データインターフェース
	信号入力
	信号出力
	電力供給
コネクタの種類	丸形プラグ
ネジ寸	M12
タイプ	オス
素材	金属
極数	12 -極
コーディング	A コード

ピン ピン配列

1	VIN
2	GNDIN
3	SWIN 1
4	SWOUT 2
5	FE
6	GND RS 232 / GND RS 422
7	Rx-
8	Tx-
9	RxD/Rx+
10	TxD/Tx+
11	SWIO 3
12	SWIO 4



電氣的接続

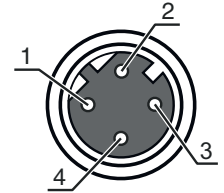
コネクタ 2

ホスト

機能	データインターフェース 設定インターフェース
コネクタの種類	丸形プラグ
ネジ寸	M12
タイプ	メス
素材	金属
極数	4 - 極
コーディング	D コード

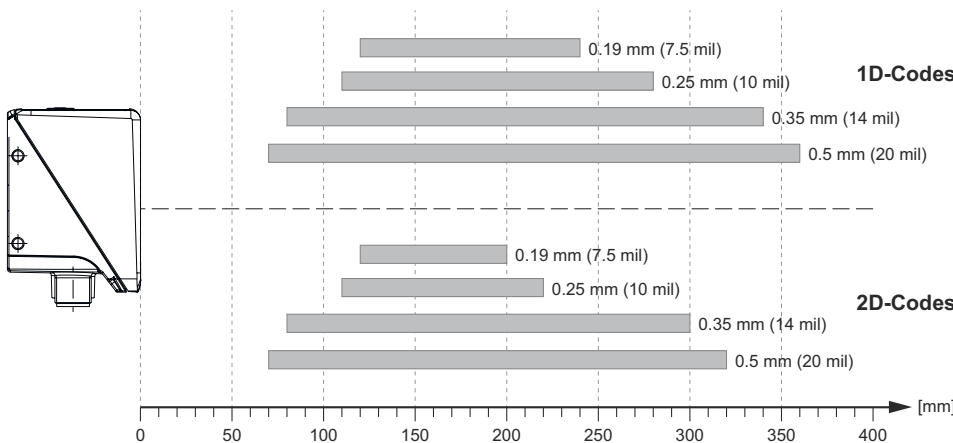
ピン ピン配列

1	TD+
2	RD+
3	TD-
4	RD-



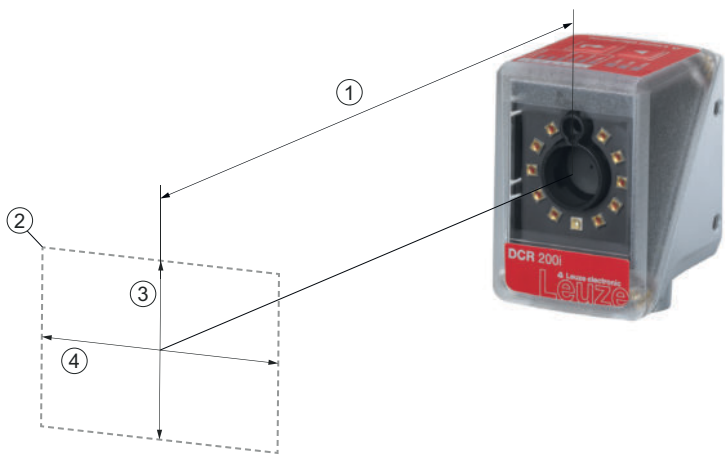
ダイアグラム

読み取り距離

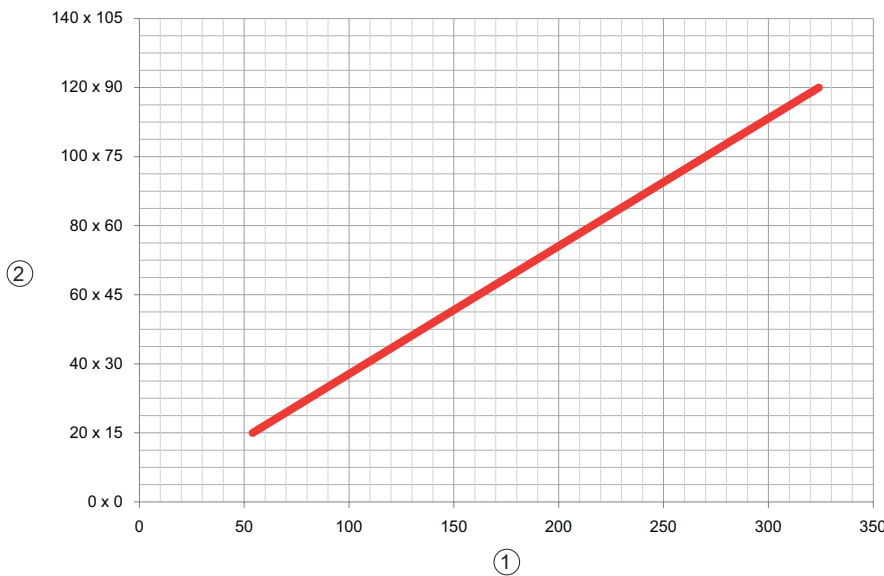


ダイアグラム

カメラ距離と読み取り領域サイズの関係



- 1 カメラ距離
- 2 読み取り領域
- 3 読み取り領域高 [mm]
- 4 読み取り領域幅 [mm]



- 1 カメラ距離[mm]
- 2 読み取り領域：幅x高さ[mm]

操作と表示

	LED	ディスプレイ	意味
1 PWR	オフ		供給電圧なし
	緑、点滅		初期化
	緑、連続点灯		動作可能状態
	橙、連続点灯		サービスオペレーション
	赤、点滅		デバイスOK、注意をセット
2 NET	赤、連続点灯		デバイスエラー
	オフ		供給電圧なし
	緑、点滅		初期化
	緑、連続点灯		動作可能状態
	赤、点滅		通信エラー
3 リンク	赤、連続点灯		ネットワークエラー
	緑、連続点灯		イーサネット接続の確立
	黄、点滅		データ交換作動中

操作と表示

LED	ディスプレイ	意味
4 TRIG	緑、点滅	トリガーと読み取り品質の表示
5 自動	緑、点滅	自動セットアップと読み取り品質の表示
6 ADJ	緑、点滅	調整モードと読み取り品質の表示
7 ティーチ	緑、点滅	ティーチインと読み取り品質の表示
8	緑、点滅	読み取り品質の表示
9	緑、点滅	読み取り品質の表示
10	緑、点滅 (後部レンズカバー)	読み取り終了

製品キー

製品名 : DCR XXX YYY-Z-AAA-BC-D-EEEE

DCR	動作原理 DCR: Dual Code Reader
XXXX	シリーズ/インターフェース(統合されたフィールドバス技術) 202i: Ethernet TCP/IP, UDP, RS 232/RS 422 248i: PROFINET-IO, Ethernet TCP/IP, UDP, RS 232/RS 422 202iC: Ethernet TCP/IP, UDP, RS 232/RS 422 (IoT / インダストリー4.0接続性) 248i: PROFINET-IO, Ethernet TCP/IP, UDP, RS 232/RS 422 (IoT / インダストリー4.0接続性) 258i: EtherNet/IP
YYY	装備 FIX: 固定焦点長
Z	オプティクス U: 超高密度(非常に近い) N: 高密度(近い) M: 媒体密度(中間距離) F: 低密度(遠い) L: 超低密度(非常に遠い)
AAA	光線射出口 102 : 前面に
B	照明 R: 赤い光 I: 赤外線
C	解像領域 3: 1280x960ピクセル
D	保護スクリーン 省略: プラスチック G: ガラス P: 偏向フィルター
EEEE	特別装備 V: ステンレスケース F001: NPN入出力 F099: 機能OPC-UA H: ヒーティング付き Xxxx: カスタマイズしたバージョン

注意

	利用可能なすべてのデバイスタイプのリストは、Leuzeのウェブサイトwww.leuze.comにあります。
--	---

注意

目的になかったご利用にご注意ください！



- この製品はセーフティセンサーではなく、個人の保護のためのものではありません。
- この製品は有資格者のみが操作できます。
- 使用目的に応じた製品をご使用してください。

アクセサリ

コネクタ関連・コネクタケーブル

	製品番号	名称	製品	説明
	50130281	KD S-M12-CA-P1-020	接続回線	コネクタ 1: 丸形プラグ, M12, 軸方向, メス, A-符号化, 12 -極 丸形プラグ、LED: いいえ コネクタ 2: オープン末端 シールド: はい ケーブル長: 2,000 mm シースの素材: PUR
	50135073	KS ET-M12-4A-P7-020	接続回線	インターフェイスに適合: イーサネット コネクタ 1: 丸形プラグ, M12, 軸方向, オス, D-符号化, 4 -極 丸形プラグ、LED: いいえ コネクタ 2: オープン末端 シールド: はい ケーブル長: 2,000 mm シースの素材: PUR

コネクタ関連・相互接続ケーブル


	製品番号	名称	製品	説明
	50135080	KSS ET-M12-4A-RJ45-A-P7-020	相互接続ケーブル	インターフェイスに適合: イーサネット コネクタ 1: 丸形プラグ, M12, 軸方向, オス, D-符号化, 4 -極 コネクタ 2: RJ45コネクタ シールド: はい ケーブル長: 2,000 mm シースの素材: PUR

取り付け技術-取り付けブラケット



	製品番号	名称	製品	説明
	50132151	BT 320M	L字金具	取り付け部のモデル: L字型ブラケット 取り付け、設備側: 通路設置 取り付け、デバイス側: ネジ止め可 取り付け部の種類: 固定 素材: 金属

アクセサリ

取り付け技術-ポール固定

	製品番号	名称	製品	説明
	50132150	BTU 320M-D12	アセンブリシステム	取り付け部のモデル: アセンブリシステム 取り付け、設備側: 12mm丸ポール用 取り付け、デバイス側: ネジ止め可 取り付け部の種類: クランプ可, 360°回転可, 調整可 素材: 金属

サービス

	製品番号	名称	製品	説明
	S981014	CS30-S-110	初期導入サポート	詳細: 顧客の要望に応じた場所での実施、最長10時間。 条件: デバイスと接続コードは事前に取り付け済み、交通、宿泊費(場合により)は料金に含まれません。
	S981019	CS30-T-110	製品トレーニング	詳細: 場所と内容は応相談、最長10時間。 条件: 交通、宿泊費(場合により)は料金に含まれません。

注意



利用可能なすべてのアクセサリアイテムのリストは、Leuzeのウェブサイトでアイテム詳細ページのダウンロードタブにあります。