

기술 데이터 시트

설치 각도

품목 번호: 53800138

BTF815-30M

내용

- 기술 데이터
- 치수 도면



그림과 차이가 날 수 있습니다

기술 데이터

기본 데이터

어플리케이션	바닥 설치용 서포트
적합한 적용 대상:	안전 레이저 스캐너 RSL 400

기술 데이터

치수(너비 x 높이 x 길이)	217 mm x 512 mm x 295 mm
순중량	18,000 g
하우징 색상	황색, RAL 1021
고정 방식, 시스템 측	통로 마운팅으로
고정 방식, 장치 측	나사 조립 가능
고정 부품 재료	금속

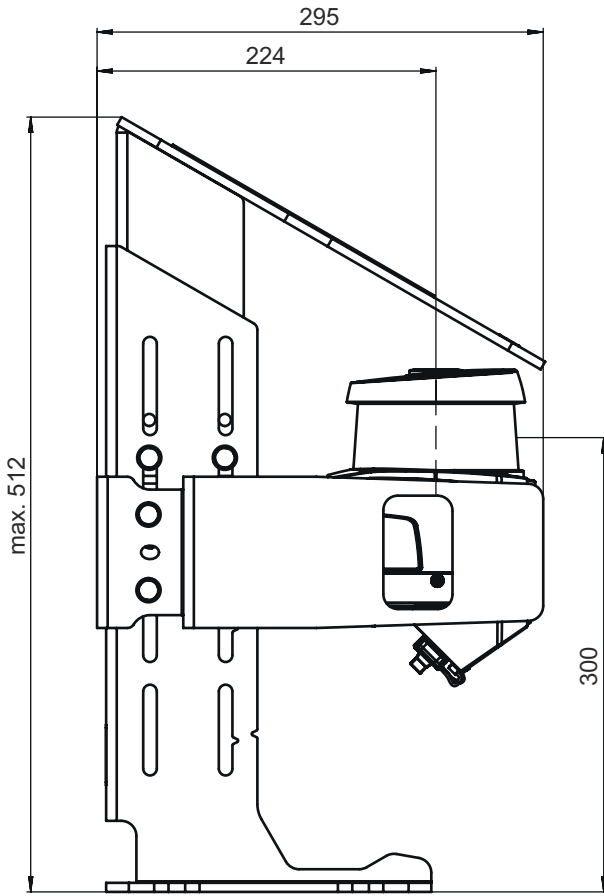
분류

HS 번호	73089059
ECLASS 5.1.4	27279202
ECLASS 8.0	27279202
ECLASS 9.0	27273701
ECLASS 10.0	27273701
ECLASS 11.0	27273701
ECLASS 12.0	27273701
ECLASS 13.0	27273701
ECLASS 14.0	27273701
ECLASS 15.0	27273701
ECLASS 16.0	27273701
ETIM 5.0	EC002498
ETIM 6.0	EC003015
ETIM 7.0	EC003015
ETIM 8.0	EC003015
ETIM 9.0	EC003015
ETIM 10.0	EC003015
UNSPSC 26.08	31242100

치수 도면

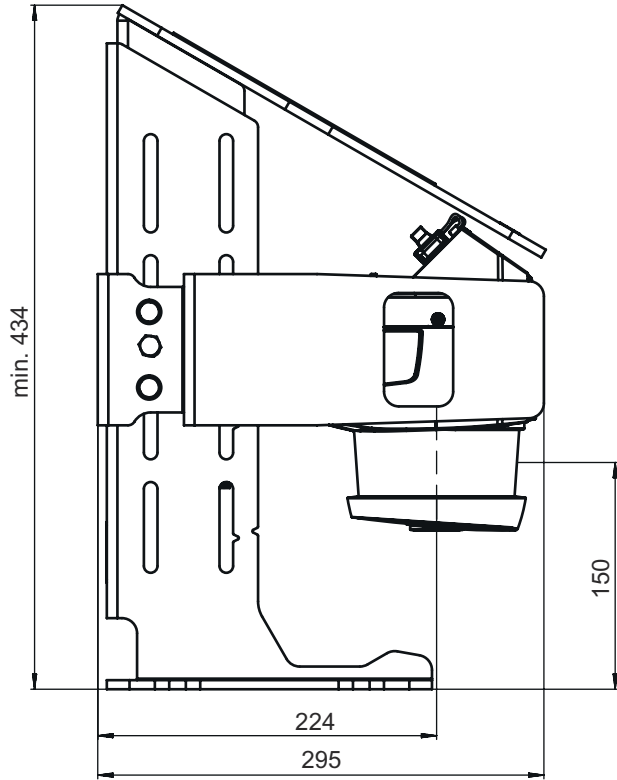
전체 치수 정보(mm)

스캔 높이 300mm

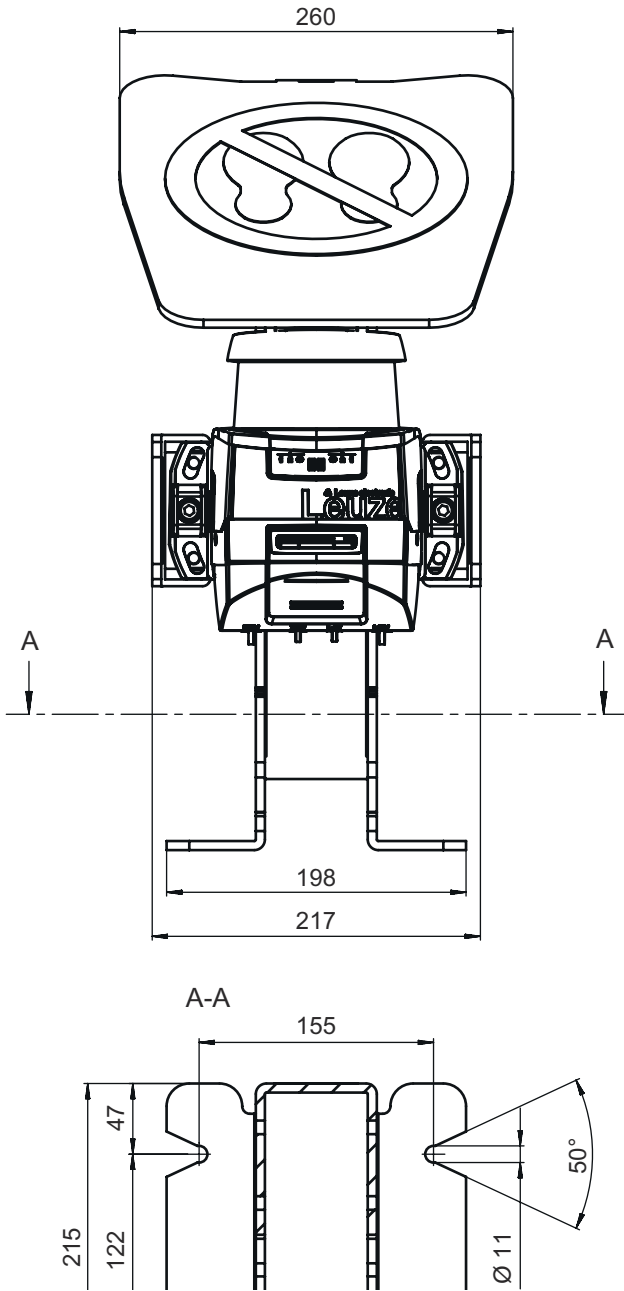


치수 도면

스캔 높이 150mm



치수 도면



치수 도면

