

## Technisch gegevensblad

### Montagehoekprofiel

Art.-nr.: 53800134

BT840M

#### Inhoud

- Technische gegevens
- Maattekeningen



Afbeelding kan afwijken

## Technische gegevens

### Basisgegevens

Applicatie	Montage aan afgeschuinde 90°-hoek
Geschikt voor	Veiligheidslaserscanner RSL 400

### Mechanische gegevens

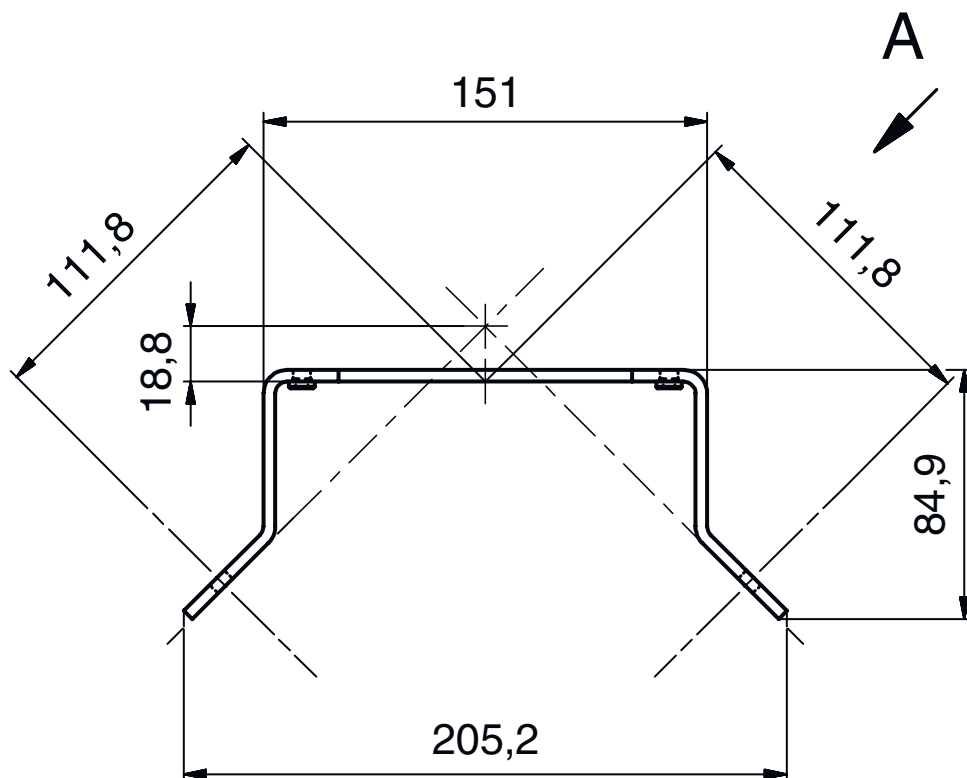
Afmeting (b x h x l)	84,9 mm x 72 mm x 205,2 mm
Nettogewicht	1.080 g
Kleur behuizing	geel, RAL 1021
Type bevestiging, installatiezijde	Doorgaande bevestiging
Type bevestiging, apparaatzijde	schroefbaar
Materiaal bevestigingsonderdelen	Metaal

### Classificatie

Douanetariefnummer	73182900
ECLASS 5.1.4	27279202
ECLASS 8.0	27279202
ECLASS 9.0	27273701
ECLASS 10.0	27273701
ECLASS 11.0	27273701
ECLASS 12.0	27273701
ECLASS 13.0	27273701
ECLASS 14.0	27273701
ETIM 5.0	EC002498
ETIM 6.0	EC003015
ETIM 7.0	EC003015
ETIM 8.0	EC003015
ETIM 9.0	EC003015

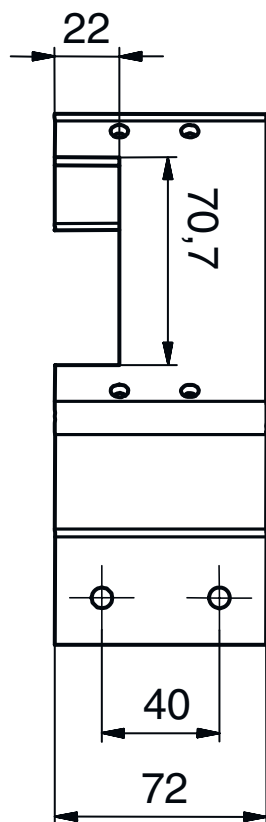
# Maattekeningen

Alle maten in millimeter



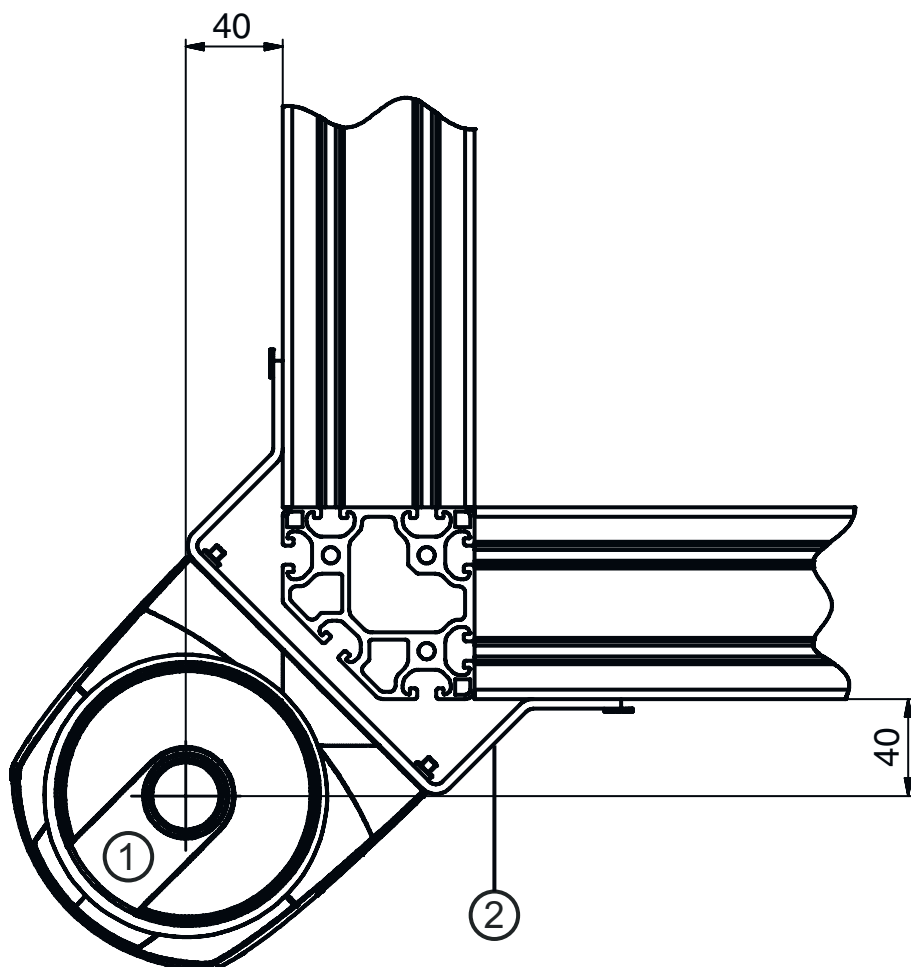
# Maattekeningen

Aanzicht A



## Maattekeningen

Voorbeeld: montage op een afgevlakte hoek



- 1 Veiligheidssensor
- 2 Montagehoekprofiel BT840M