

Teknik veri sayfası

Distribütör

Ürün no.: 50130595

MD 7XXP-11-48IO3-K050

İçerik

- Teknik veriler
- Boyutlandırılmış çizimler
- Elektrik bağlantısı
- Devre şeması
- Kumanda ve gösterge
- Aksesuarlar



Şekil farklılık gösterebilir



Teknik veriler

Elektrik verileri

Anahtarlama sinyali	PNP
Güç verileri	
Toplam akım	10 A
Giriş verileri mantık	
Nominal giriş gerilimi U _N	24 V DC

Bağlantı

Temel bağlantı	
Bağlantı türü	Kablo
İşlev	Kontrola bağlantı
Kablo uzunluğu	5.000 mm

Kablo özellikleri	
İletken sayısı	3 Adet
İletken enine kesiti	2 x 0,75 mm ² 8 x 0,34 mm ²
AWG	22
Renk kılıf	gri
Korumalı	Hayır
Siliksuz	Hayır
Kablo tasarımı	Bağlantı kablosu (tek tarafı açık)
Kablo çapı (dış)	8,6 mm
Kablo uzunluğu	5.000 mm
Malzeme kılıf	PUR
İletken izolasyonu	PVC
Travers oranı	Maks. 2 m/s, 5 m'de yatay geçiş uzunluğu ve maks. hızlanma 10 m/s ²
Çekme zinciri uygunluğu	Evet
Dış kaplamanın dayanıklılığı	hidroliz ve mikroba karşı dayanıklıdır, VDE 0472 Bölüm 803 Test B uyarınca iyi bir yağ, benzin ve kimyasal dayanımına sahiptir, UL 1581 VW1 / CSA FT1 / IEC 60332-1, IEC 60332-2-2 uyarınca alev geciktiricidir

Distribütör bağlantıları	
Bağlantı sayısı	4 Adet
Vida dişi büyüklüğü	M8
Kutup sayısı	3 kutuplu
Kodlama	A kodlu
Tip	dişi
Malzeme	Plastik
O conta, yuvarlak conta malzemesi	TPU
Kontaktların malzemesi	Altın kaplama
Kontak başına işletme akımı	2 A

Mekanik bilgiler

Yapı şekli	Kübik
Ebatlar (G x Y x U)	30 mm x 35 mm x 96 mm
Malzeme gövde	Plastik
Net ağırlık	502 g
Vida sıkma torku	0 N·m
Eğilme döngüleri	2.000.000 Adet
Bükme yarıçapı esnek yerleşim, min.	min. 12 x kablo çapı

Kumanda ve gösterge

Gösterge türü	LED
---------------	-----

Çevresel veriler

Ortam sıcaklığı işletim	-5 ... 70 °C
-------------------------	--------------

Sertifikalar

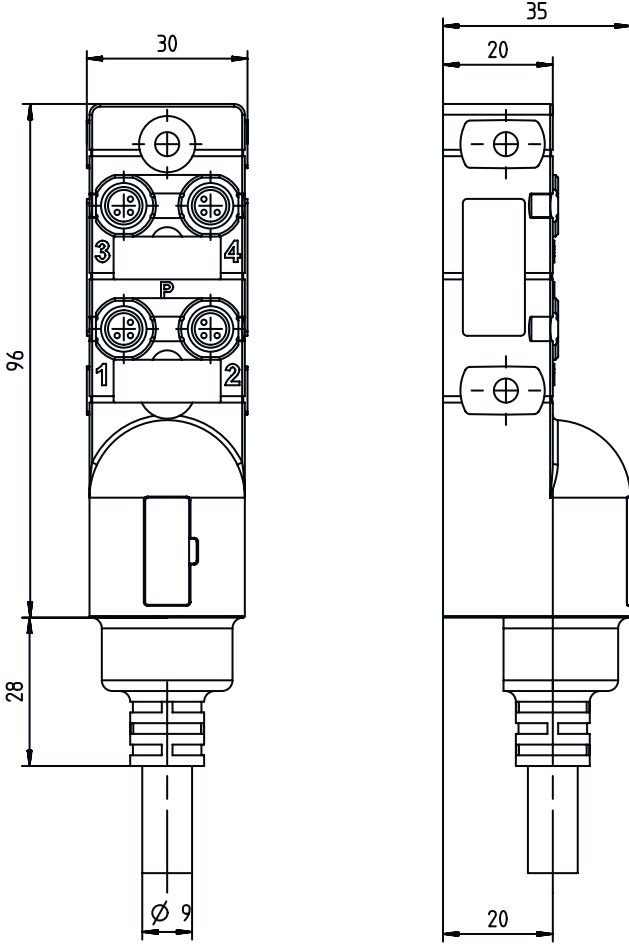
Koruma sınıfı	IP 65 IP 67
Sertifikasyonlar	c UL US

Sınıflandırma

Gümrük taife numarası	85444290
eCl@ss 5.1.4	27279201
eCl@ss 8.0	27279219
eCl@ss 9.0	27440108
eCl@ss 10.0	27440108
eCl@ss 11.0	27440108
ETIM 5.0	EC002585
ETIM 6.0	EC002585
ETIM 7.0	EC002585

Boyutlandırılmış çizimler

Tüm ölçü bilgileri milimetre cinsindedir



Elektrik bağlantısı

Bağlantı 1

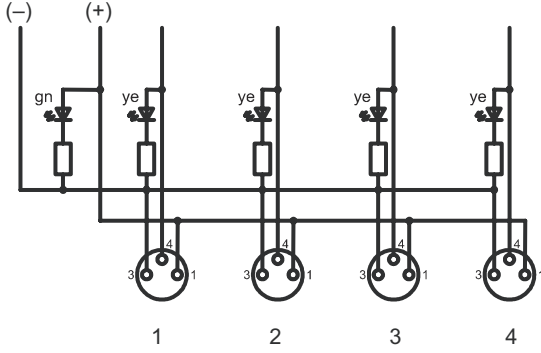
Bağlantı türü	Kablo
İletken sayısı	3 damarlı

İletken rengi

kahverengi	+
Mavi	-
beyaz	S1

İletken tahsisi

Devre şeması



Kumanda ve gösterge

LED	Gösterge	Anlam
1	yeşil, sürekli ışık	Çalışma voltajı aktif
2	sarı, sürekli ışık	Sinyal 1
3	beyaz, devamlı yanan ışık	Sinyal 2

Aksesuarlar

Bağlantı teknolojisi – Bağlantı kabloları

Ürün no.	Adı	Ürün	Tanım
50134904	KDS U-M8-4A-M8-3A-P1-000	Adaptör	Bağlantı 1: Yuvarlak konektör, M8, eksenel, dişi, 4 kutuplu Bağlantı 2: Yuvarlak konektör, M8, eksenel, erkek, 3 kutuplu

Genel

Ürün no.	Adı	Ürün	Tanım
50134479	CAP M8K-Set	Bağlantı kapağı	Tür: Boş konektör yerleri için kilitleme kapağı Vida dişi büyüklüğü: M8 Malzeme: Plastik

Uyarı



☞ Mevcut tüm aksesuarların bir listesini, Leuze'nin internet sitesinde, ürün ayrıntıları sayfasındaki İndir sekmesinde bulabilirsiniz.