

Technisch gegevensblad Verdelers

Art.-nr.: 50130595

MD 7XXP-11-48IO3-K050



Afbeelding kan afwijken

Inhoud

- Technische gegevens
- Maattekeningen
- Elektrische aansluiting
- Bedradingsschema's
- Bediening en display
- Toebehoren



Technische gegevens

Elektrische gegevens

Schakelsignaal	PNP
Prestatiegegevens	
Somstroom	10 A
Ingangsgegevenslogica	
Nominale ingangsspanning U_N	24 V DC

Aansluiting

Basisaansluiting	
Type aansluiting	Kabel
Functie	Verbinding met besturing
Kabellengte	5.000 mm

Kabeleigenschappen	
Aantal aders	3 St.
Aderdoorsnede	2 x 0,75 mm ² 8 x 0,34 mm ²
AWG	22
Kleur mantel	grijs
Afgeschermd	Nee
Siliconenvrij	Nee
Kabeluitvoering	Aansluitkabel (eenzijdig open)
Kabeldiameter (uitwendig)	8,6 mm
Kabellengte	5.000 mm
Materiaal mantel	PUR
Aderisolatie	PVC
Verplaatsingssnelheid	max. 2 m/s bij 5 m hor. Verplaatsingslengte en max. versnelling van 10 m/s ²
Geschikt voor kabelrupsen	Ja
Bestendigheid van de buitenmantel	hydrolyse- en microbenbestendig, goede olie-, benzine- en chemicaliënbestendigheid volgens VDE 0472 deel 803 test B, vlambestendig volgens UL 1581 VW1 / CSA FT1 / IEC 60332-1, IEC 60332-2-2

Verdeelaansluitingen	
Aantal aansluitingen	4 St.
Schroefdraadmaat	M8
Aantal polen	3 -polig
Codering	A-gecodeerd
Type	female
Materiaal	Kunststof
Materiaal afdichting O-ring	TPU
Materiaal contacten	verguld
Bedrijfsstroom per contact	2 A

Mechanische gegevens

Bouwworm	hoekig
Afmeting (b x h x l)	30 mm x 35 mm x 96 mm
Materiaal behuizing	Kunststof
Nettogewicht	502 g
Aanhaalmoment bout	0 N·m
Buigcycli	2.000.000 St.
Buigradius flexibel verlegd, min.	min. 12 x kabeldiameter

Bediening en display

Type weergave	LED
---------------	-----

Omgevingsgegevens

Omgevingstemperatuur bedrijf	-5 ... 70 °C
------------------------------	--------------

Certificeringen

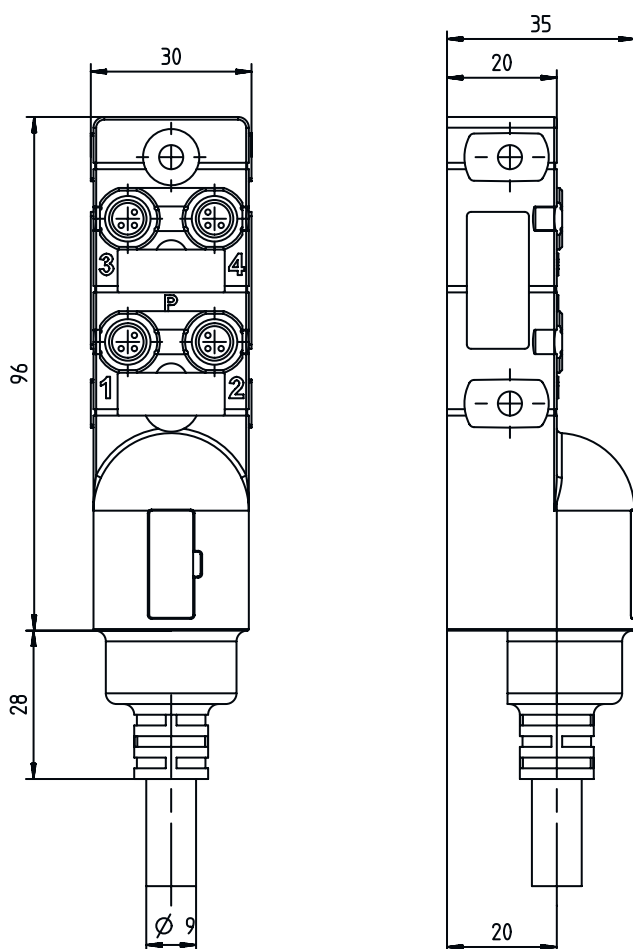
Beschermingsgraad	IP 67 IP 65
Goedkeuringen	c UL US

Classificatie

Douanetariefnummer	85444290
eCl@ss 5.1.4	27279201
eCl@ss 8.0	27279219
eCl@ss 9.0	27440108
eCl@ss 10.0	27440108
eCl@ss 11.0	27440108
ETIM 5.0	EC002585
ETIM 6.0	EC002585
ETIM 7.0	EC002585

Maattekeningen

Alle maten in millimeter



Elektrische aansluiting

Aansluiting 1

Type aansluiting	Kabel
Aantal aders	3 -draads

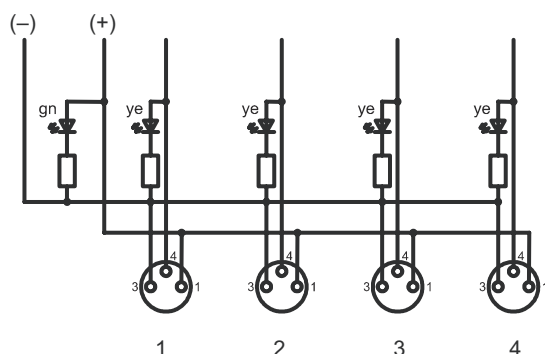
Aderkleuren

bruin
blauw
wit

Adertoewijzing

+
-
S1

Bedradingschema's




Bediening en display


LED	Display	Verklaring
1	groen, permanent aan	Bedrijfsspanning aanwezig
2	geel, permanent aan	Signaal 1
3	wit, permanent aan	Signaal 2

Toebehoren

Aansluittechniek - verbindingkabels

	Art.-nr.	Benaming	Artikel	Beschrijving
	50134904	KDS U-M8-4A-M8-3A-P1-000	Adapter	Aansluiting 1: Ronde stekker, M8, axiaal, female, 4 -polig Aansluiting 2: Ronde stekker, M8, axiaal, male, 3 -polig

Algemeen

	Art.-nr.	Benaming	Artikel	Beschrijving
	50134479	CAP M8K-Set	Aansluitkap	Type: Afsluitkap voor vrije insteeklocaties Schroefdraadmaat: M8 Materiaal: Kunststof

Opmerking



Een lijst met alle beschikbare toebehoren vindt u op de webpagina van Leuze onder het downloadtabblad van de artikeldetailpagina.