

## Technisches Datenblatt Signalsäulenelement

Art.-Nr.: 50138366

A7-V1-BZ3-S



### Inhalt

- Technische Daten
- Maßzeichnungen
- Hinweise



## Technische Daten

### Basisdaten

Serie	A7
Geeignet für	Signalsäulenelemente der Serie A7 - Advanced Series
Art der Signalgebung	akustisch

### Elektrische Daten

<b>Leistungsdaten</b>	
Versorgungsspannung $U_B$	24 V, DC, 10 %
Stromaufnahme, max.	30 mA

### Anschluss

Hinweise	Die einzelnen Farben werden über VCC angesteuert (PNP) Vertauschungssicher: Die Ansteuerung der Farben erfolgt über PINs, die Position der Kalotte kann somit frei gewählt werden (siehe Betriebsanleitung).
----------	---

### Mechanische Daten

Bauform	zylindrisch
Abmessung ( $\varnothing \times L$ )	70 mm x 50 mm
Werkstoff Gehäuse	Kunststoff
Nettogewicht	92 g
Art der Befestigung	Bajonettsystem

### Bedienung und Anzeige

Bedienelemente	225°-Potentiometer
Funktion des Bedienelements	Lautstärkenregelung

### Umgebungsdaten

Umgebungstemperatur Betrieb	-10 ... 60 °C
-----------------------------	---------------

### Zertifizierungen

Schutzart	IP 66
Zulassungen	CE CSA

### Akustische Daten

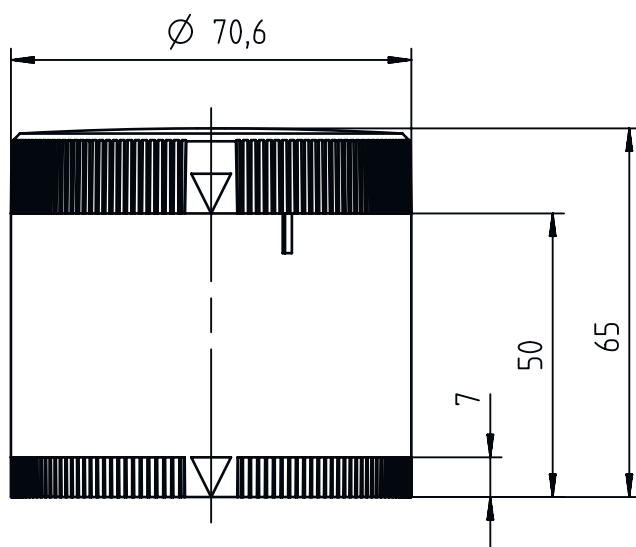
Tonart	Pulston
Schalldruck	105 dB
Anzahl der Töne	1 St.

### Klassifikation

Zolltarifnummer	85318070
ECLASS 5.1.4	27371237
ECLASS 8.0	27371237
ECLASS 9.0	27371237
ECLASS 10.0	27371237
ECLASS 11.0	27371237
ECLASS 12.0	27371237
ECLASS 13.0	27371237
ECLASS 14.0	27371237
ECLASS 15.0	27371237
ECLASS 16.0	27371237
ETIM 5.0	EC001261
ETIM 6.0	EC001261
ETIM 7.0	EC001261
ETIM 8.0	EC001261
ETIM 9.0	EC001261
ETIM 10.0	EC001261
UNSPSC 26.08	32151500

## Maßzeichnungen

Alle Maßangaben in Millimeter



## Hinweise



### Bestimmungsgemäße Verwendung beachten!



- ⌘ Das Produkt ist kein Sicherheits-Sensor und dient nicht dem Personenschutz.
- ⌘ Das Produkt ist nur von befähigten Personen in Betrieb zu nehmen.
- ⌘ Setzen Sie das Produkt nur entsprechend der bestimmungsgemäßen Verwendung ein.