

## Karta danych technicznych

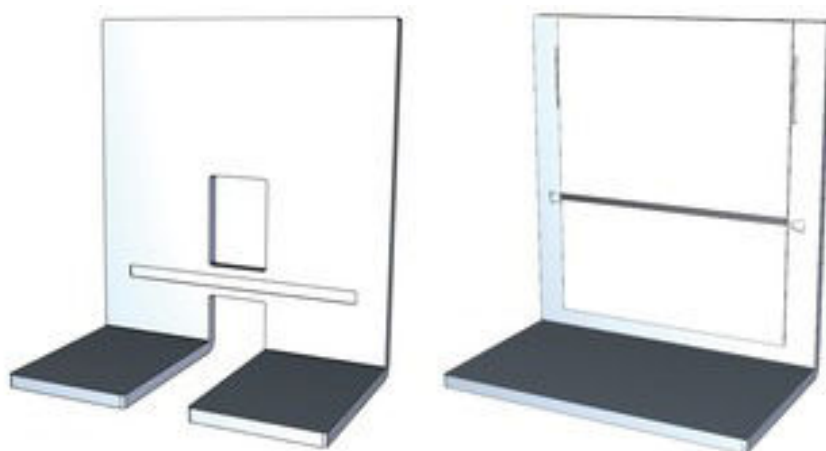
### Pomoc do ustawiania

Nr art.: 50143109

BT ARH 46C.DL

#### Treść

- Dane techniczne
- Rysunki wymiarowe



Ilustracja może się różnić od stanu rzeczywistego

## Dane techniczne

### Dane bazowe

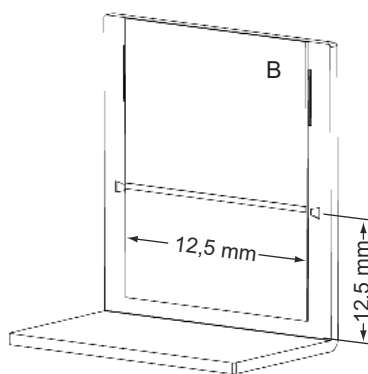
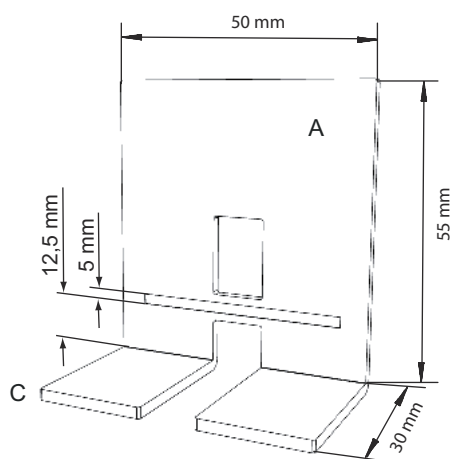
Rodzaj	Pomoc do ustawiania dla szybkiego i powtarzalnego wyrównywania RK46C.DL nad przenośnikiem taśmowym. Aby RK46C.DL pracował pewnie, zawsze należy go wyrównywać z zastosowaniem tej pomocy
Przeznaczony dla	RK46C.DL

### Klasyfikacja

eCl@ss 5.1.4	27279210
eCl@ss 8.0	27279210
eCl@ss 9.0	27273607
eCl@ss 10.0	27273607
eCl@ss 11.0	27273607
ETIM 5.0	EC002498
ETIM 6.0	EC003015
ETIM 7.0	EC003015

## Rysunki wymiarowe

Wszystkie wymiary są podane w milimetrach



- A Kątowniki do bliskiego usytuowania pomocy do ustawiania
- B Kątowniki do dalekiego usytuowania pomocy do ustawiania, z folią wysokorefleksyjną
- C Grubość blachy: 3 mm