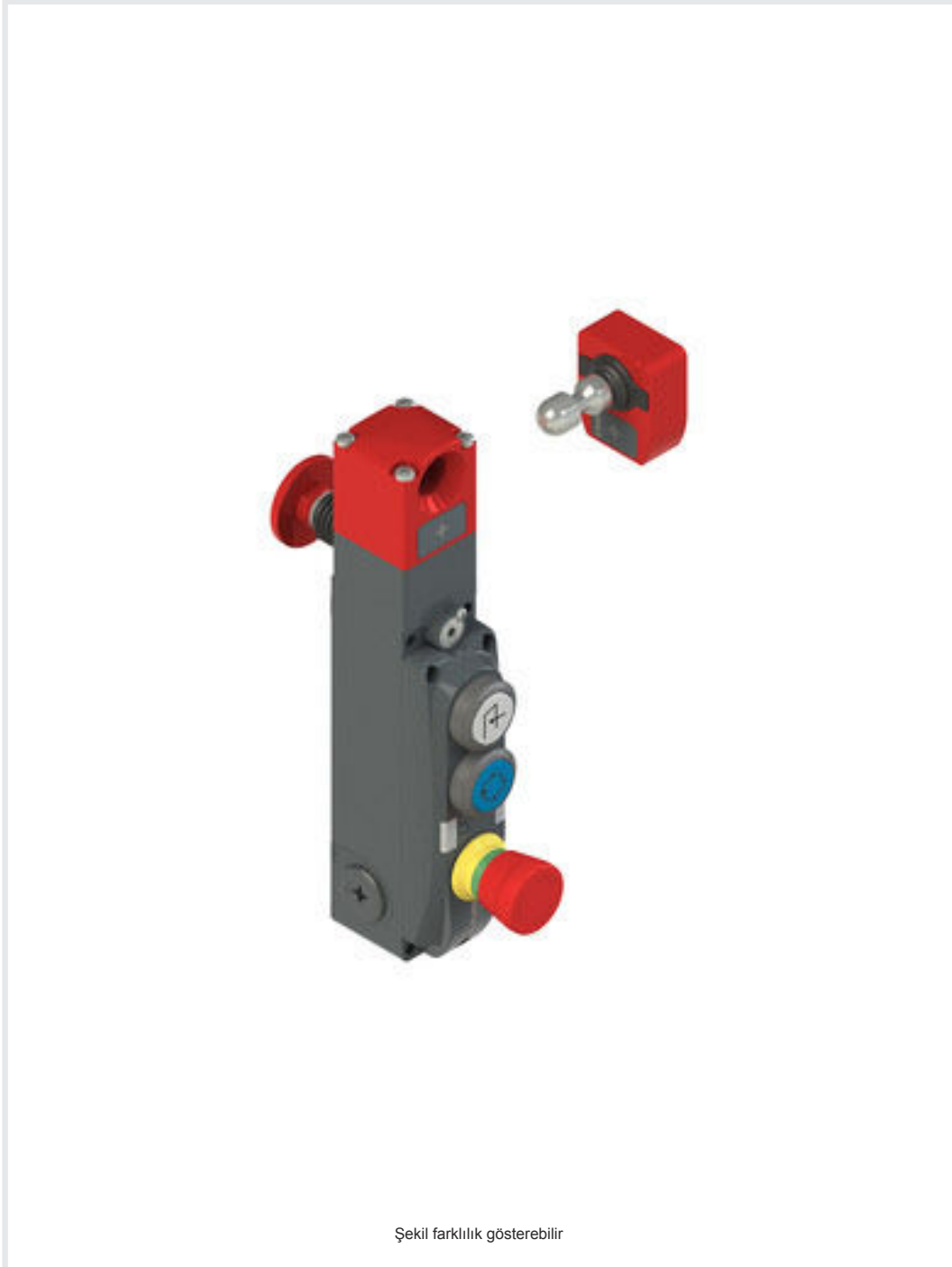


## Teknik veri sayfası

## Emniyet kilitleme cihazı

Ürün no.: 50142118

L300-B2-M41C3-SLM24-PB-UCA



Şekil farklılık gösterebilir

### İçerik

- Teknik veriler
- Boyutlandırılmış çizimler
- Elektrik bağlantısı
- Aksesuarlar



## Teknik veriler

## Temel veriler

Seri	L300-B2
İçeriği	1 adet aktüatör 1 adet emniyet kilitleme cihazı

## Fonksiyonlar

Fonksiyonlar	EN ISO 14119'a göre kilitleme cihazı (yapı türü 4)
Güvenlik çıkışlarını etkinleştirme modu	Emniyet kapısı kapalı ve kilitleyken emniyet çıkışları aktif
Çalışma prensibi	Durağan akım prensibi - Elektrikli mıknatıs devre dışı bırakıldığında aktüatör kilitle

## Karakteristik parametreler

SIL	3, IEC 61508
SILCL	3, IEC/EN 62061
Performans Düzeyi (PL)	İla e, EN ISO 13849-1
MTTF <sub>d</sub>	2.968 Yıllar, EN ISO 13849-1
PFH <sub>D</sub>	1,15E-9 Saatte
Kullanım süresi T <sub>M</sub>	20 Yıllar, EN ISO 13849-1
Kategori	4, EN ISO 13849-1
DC	Yüksek
Kodlama kademesi	yüksek, EN ISO 14119

## Elektrik verileri

Şalter türü	Seri bağlantı Tekli çalıştırma
Besleme devresi için harici sigorta	2A tipi Gg (veya eşdeğer)

## Güç verileri

Besleme gerilimi U <sub>B</sub>	24 V, DC, -10 ... 10 %
Akım tüketimi, maks.	1.200 mA

## Girişler

Güvenlikle ilişkili anahtarlama girişi sayısı	2 Adet
Dijital anahtarlama girişi sayısı	3 Adet

## Anahtarlama girişleri

Tür	Dijital anahtarlama girişi
Anahtarlama voltajı, tip.	24 V
Voltaj türü	DC
Akım tüketimi, tip.	5 mA
Aktüatör için ayarlama girişi	Evet

## Dijital anahtarlama girişi 1

İşlev	IE1 Elektrikli mıknatıs aktivasyon girdisi
-------	--

## Dijital anahtarlama girişi 2

İşlev	IE2 Elektrikli mıknatıs aktivasyon girdisi
-------	--

## Dijital anahtarlama girişi 3

İşlev	I3 Programlama girişi / Kontrol girişi sıfırlaması
-------	--

## Güvenlik anahtarlama girişleri

Tür	Güvenlikle ilişkili anahtarlama girişi
Voltaj türü	DC
Anahtarlama voltajı, tip.	24 V
Akım tüketimi, tip.	5 mA

## Çıkışlar

Güvenlikle ilişkili anahtarlama çıkışı sayısı (OSSD'ler)	2 Adet
Dijital anahtarlama çıkışı sayısı	2 Adet

## Güvenlikle ilişkili anahtarlama çıkışları

Tür	Güvenlikle ilişkili anahtarlama çıkışı OSSD
Voltaj türü	DC

## Güvenlikle ilişkili anahtarlama çıkışı 1

Anahtarlama elemanı	Transistör, PNP
---------------------	-----------------

## Güvenlikle ilişkili anahtarlama çıkışı 2

Anahtarlama elemanı	Transistör, PNP
---------------------	-----------------

## Anahtarlama çıkışları

Tür	Dijital anahtarlama çıkışı
Voltaj türü	DC

## Anahtarlama çıkışı 1

Anahtarlama elemanı	Transistör, PNP
İşlev	O3 Sinyal çıkışı emniyet ekipmanı kapalı

## Anahtarlama çıkışı 2

Anahtarlama elemanı	Transistör, PNP
İşlev	O4 Sinyal çıkışı emniyet ekipmanı kilitle

## Bağlantı

Kablo girişi sayısı	3 Adet
---------------------	--------

## Bağlantı 1

İşlev	Gerilim beslemesi Kontakt bağlantısı PLC bağlantısı
-------	---

## Bağlantı türü

Terminal türü	Terminal, Cihazın bağlantısı için lütfen kullanım kılavuzunu dikkate alın
---------------	---

## Terminal türü

	Yay gücü terminali
--	--------------------

## Kablo özellikleri

Bağlantı enine kesitleri	1 adet 0,34 ila 0,75 mm <sup>2</sup> , kaynak yapılmış iletken ucu kılıflı esnek kablo, 1 adet 0,34 ila 1,5 mm <sup>2</sup> , iletken ucu kılıflı esnek kablo
--------------------------	---

## Teknik veriler

## Mekanik bilgiler

Yapı şekli	Küçük
Malzeme gövde	Metal
Net ağırlık	1.900 g
Gövde rengi	gri
	Kırmızı
Montaj braketi türü	Geçiş montaj braketi
Kablo girişi türü	M20 x 1,5
Kablo girişi tarafı	sol, sağ, alt
Kilidi açma tertibatı	Kaçış kilidini açma sensörü
	Yardımcı kilit açması
Anahtar tipi	Kilitli kilitleme tertibatı
Yaklaşım hızı	0,001 ... 0,5 m/s
Kapalı tutma türü	Yay gücü
Kapalı tutma aktüatörü	Yay
Kilitleme kuvveti, maks.	9.750 N
Mekanik kullanım ömrü	1.000.000 Aktüatör devirleri, IEC 60947-5-1 Anahtarlama devir.
Aktüatör sıklığı, maks.	600 Saatte, IEC 60947-5-1
Çekme kuvveti, aktüatör kilidi açık	30 N

## RFID sensör verileri

Güvenilir çalışma mesafesi $S_{ao}$	2 mm
Güvenilir devre kesici mesafesi $S_{ar}$	10 mm (aktüatör kilitli)
	4 mm (aktüatör kilitli değil)
Nominal şalter mesafesi $S_n$	2,5 mm
Tekrar edilebilirlik	$\leq 10 \% S_n$
Maksimum anahtarlama frekansı	1 Hz

## Kumanda ve gösterge

Gösterge türü	LED
LED sayısı	5 Adet
Kumanda elemanları	3 komut verici
Kumanda elemanının işlevi	"Onayla" simgeli ışıklı buton, mavi
	"Talep et" simgeli ışıklı buton, beyaz
	Acil durdurma butonu, ışıksız, döner kilit açmalı

## Çevresel veriler

Ortam sıcaklığı işletim	-20 ... 50 °C
Ortam sıcaklığı depolama	-40 ... 75 °C

## Sertifikalar

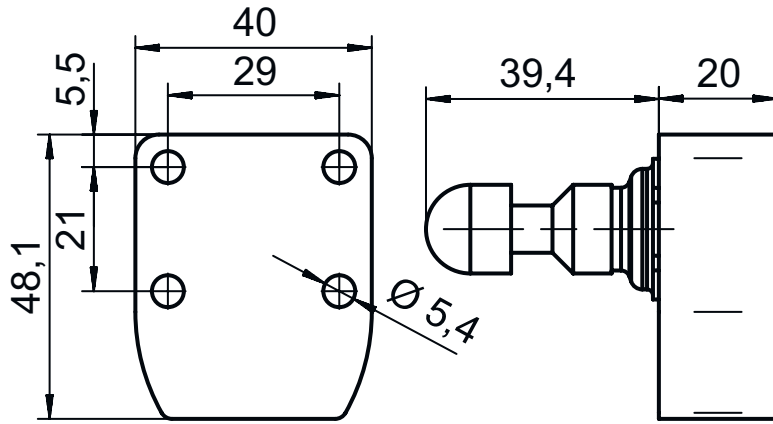
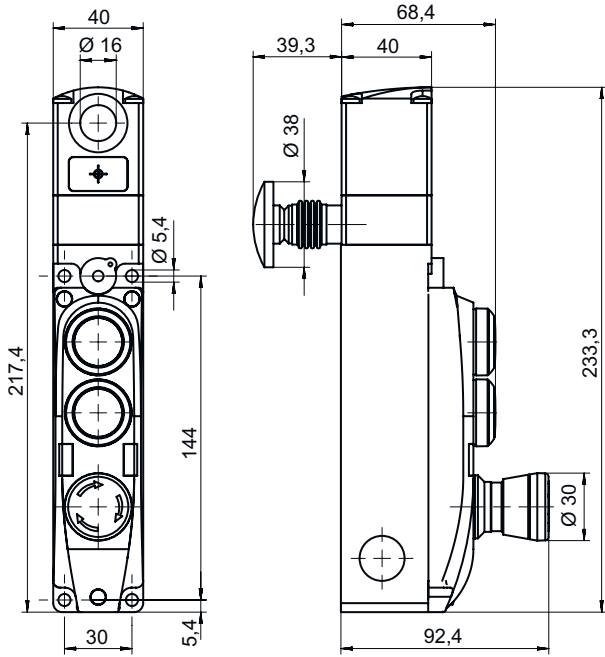
Koruma sınıfı	IP 65
Sertifikasyonlar	c UL US
	ECOLAB
	TÜV Süd

## Sınıflandırma

ECLASS 5.1.4	27272603
ECLASS 8.0	27272603
ECLASS 9.0	27272603
ECLASS 10.0	27272603
ECLASS 11.0	27272603
ECLASS 12.0	27272603
ECLASS 13.0	27272603
ECLASS 14.0	27272603
ETIM 5.0	EC002593
ETIM 6.0	EC002593
ETIM 7.0	EC002593
ETIM 8.0	EC002593
ETIM 9.0	EC002593

## Boyutlandırılmış çizimler

Tüm ölçü bilgileri milimetre cinsindedir



## Elektrik bağlantısı

### Bağlantı 1

İşlev	Gerilim beslemesi Kontak bağlantısı PLC bağlantısı
Bağlantı türü	Terminal
Bağlantı türü	Cihazın bağlantısı için lütfen kullanım kılavuzunu dikkate alın
Terminal türü	Yay gücü terminali

## Aksesuarlar

### Aktüatör

Ürün no.	Adı	Ürün	Tanım
50132062 **	AC-L300-UCA	Aktüatör	Kod türü: Unikat kodu Kodlama kademesi: yüksek, EN ISO 14119 Ölçüler: 40 mm x 48,1 mm x 59,4 mm Gövde rengi: Kırmızı Montaj braketi türü: Geçiş montaj braketi

\*\* teslimat kapsamına dahildir

### Genel

Ürün no.	Adı	Ürün	Tanım
50149358	AC-L300-LCK	Kilit emniyet tertibatı	Ölçüler: 45 mm x 43 mm x 134 mm Gövde rengi: siyah, Kırmızı Malzeme: Metal, toz kaplamalı
50149359	AC-L300-LCK-A1	Kilit emniyet tertibatı	Ölçüler: 52 mm x 63 mm x 359 mm Gövde rengi: siyah, Kırmızı Malzeme: Metal, toz kaplamalı
50149304	AC-L300-SH2-G0-B000-Z	Güvenlik kapı kolu	

#### Uyarı



Mevcut tüm aksesuarların bir listesini, Leuze'nin internet sitesinde, ürün ayrıntıları sayfasındaki İndir sekmesinde bulabilirsiniz.