

Teknik veri sayfası

Cihaz kolonu

Ürün no.: 549854

UDC-1900-S2

İçerik

- Teknik veriler
- Boyutlandırılmış çizimler
- Aksesuarlar



Şekil farklılık gösterebilir

Teknik veriler

Temel veriler

| | |
|-----------------------|--|
| Seri | UDC |
| İçeriği | Kısaç braket BT-P40, 2 ad. Zemine montaj için montaj braket seti |
| Bunlar için uygundur: | Çok ışınli emniyet bariyerleri MLD 500, MLD 300 Emniyet ışık perdeleri MLC 500, MLC 300 |
| Tip, kolonlar ve ayna | Cihaz kolonu |

Fonksiyonlar

| | |
|--------------|--|
| Fonksiyonlar | ayarlanabilir, 3 yön Işık perdelerini ve çok ışınli fotoelektrik sensörlerini takma ve koruma |
|--------------|--|

Mekanik bilgiler

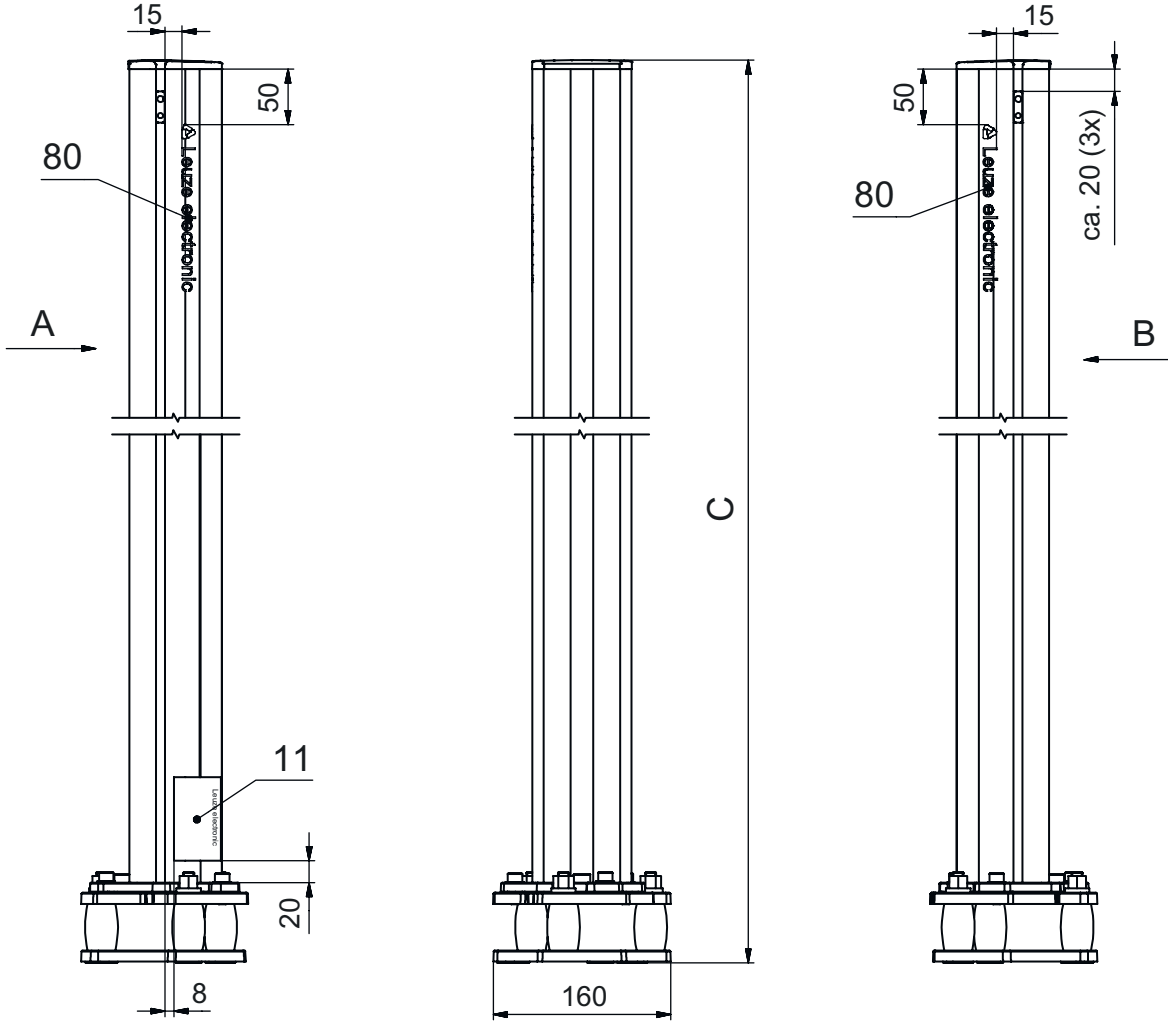
| | |
|-------------------------------------|---------------------------------------|
| Ölçü (G x Y x U) | 160 mm x 1.960 mm x 149 mm |
| Malzeme gövde | Metal Plastik |
| Metal gövde | Alüminyum |
| Net ağırlık | 6.875 g |
| Gövde rengi | sarı, RAL 1021 |
| Montaj braket türü | Montaj plakası Zemin montaj braket |
| Mekanik yeniden başlatma fonksiyonu | Evet |
| Ayaksız kolon yüksekliği | 1.900 mm |
| Aksesuarın dıştan montajı | arkada yandan |

Sınıflandırma

| | |
|-----------------------|----------|
| Gümrük taife numarası | 76042990 |
| ECLASS 5.1.4 | 27279290 |
| ECLASS 8.0 | 27279290 |
| ECLASS 9.0 | 27279090 |
| ECLASS 10.0 | 27273792 |
| ECLASS 11.0 | 27273792 |
| ECLASS 12.0 | 27273792 |
| ECLASS 13.0 | 27273792 |
| ECLASS 14.0 | 27273792 |
| ETIM 5.0 | EC002498 |
| ETIM 6.0 | EC003015 |
| ETIM 7.0 | EC003015 |
| ETIM 8.0 | EC003015 |
| ETIM 9.0 | EC003015 |

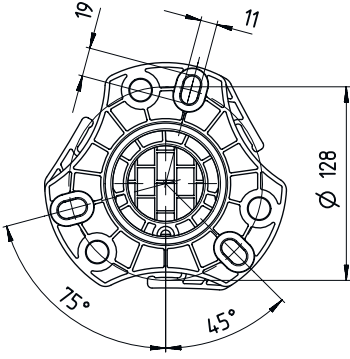
Boyutlandırılmış çizimler

Tüm ölçü bilgileri milimetre cinsindedir

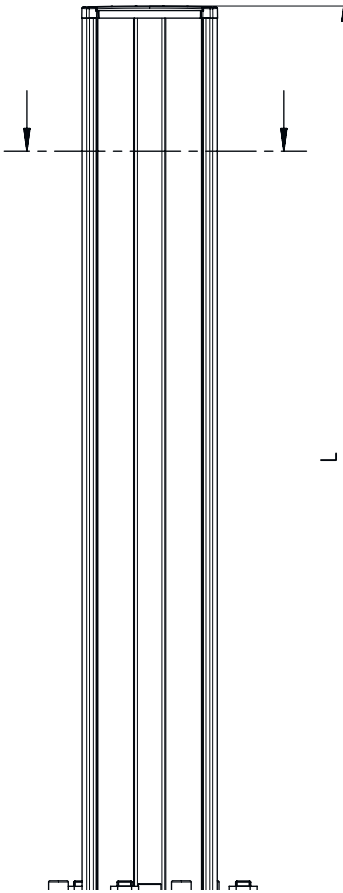


- A ön
- B ön
- C Toplam yükseklik = 1.900 mm

Boyutlandırılmış çizimler



L Ayaksız kolon yüksekliği = 1900 mm




Aksesuarlar

Genel

| Ürün no. | Adı | Ürün | Tanım |
|----------|---------------------|--------|--|
| 50144378 | SET 10x AC-UDC-2000 | Profil | içeriği: 10 ad. Bunlar için uygundur:: Cihaz kolonları UDC-S2, DC-S2 Uzunluk: 2.000 mm Malzeme: PVC |

Aksesuarlar

Yedek parça

| | Ürün no. | Adı | Ürün | Tanım |
|--|----------|-----------------------------|---|--|
|  | 430220 | SP-SET AP UDC/DC/ UMC/MC | Set aksesuar cihaz ve ayna kolonları | Ürün türü: Adaptör plakası Ölçüler: 17,5 mm Gövde rengi: siyah |

Uyarı



↪ Mevcut tüm aksesuarların bir listesini, Leuze'nin internet sitesinde, ürün ayrıntıları sayfasındaki İndir sekmesinde bulabilirsiniz.