

Karta danych technicznych

Kolumna sygnalizacyjna

Nr art.: 50149104

TL305-ROG-BZ-M12

Treść

- Dane techniczne
- Rysunki wymiarowe
- Przyłącze elektryczne
- Akcesoria



Ilustracja może się różnić od stanu rzeczywistego



Dane techniczne

Dane podstawowe

Seria	TL 305
zawarty	1x gumowa uszczelka płaska 1x nakrętka M30
Rodzaj sygnalizacji	optyczny i akustyczny

Dane elektryczne

Parametry wydajnościowe	
Napięcie zasilania U_B	24 V, DC
Pobór prądu, maks.	160 mA

Wejścia	
Liczba cyfrowych wejść przełączających	4 Piece(s)

Wejścia przełączające

Rodzaj	Cyfrowe wejście przełączające
Napięcie przełączające high, min.	24 V
Napięcie przełączające low, maks.	0 V
Rodzaj napięcia	DC

Cyfrowe wejście przełączające 1

Przypisanie	Przyłącze 1, pin 1
Funkcja	Barwa światła (czerwona) poprzezysterowanie pinu

Cyfrowe wejście przełączające 2

Przypisanie	Przyłącze 1, pin 2
Funkcja	Sygnal dźwiękowy (brzęczyk) poprzezysterowanie pinu

Cyfrowe wejście przełączające 3

Przypisanie	Przyłącze 1, pin 4
Funkcja	Barwa światła (zielona) poprzezysterowanie pinu

Cyfrowe wejście przełączające 4

Przypisanie	Przyłącze 1, pin 5
Funkcja	Barwa światła (pomarańczowa) poprzezysterowanie pinu

Przyłącze

Liczba przyłączy	1 Piece(s)
Przyłącze 1	
Funkcja	Kolor światła określony przezysterowanie pinów Sygnal IN Zasilanie napięciem
Rodzaj przyłącza	Wtyczki okrągłe
Rozmiar gwintu	M12
Typ	male
Materiał	Metal
Liczba pinów	5 -pin
Kodowanie	Z kodowaniem A

Dane mechaniczne

Konstrukcja	cylicydryczny
Rozmiar gwintu	M30 x 1,5 mm
Wymiar (\varnothing x L)	50,6 mm x 184 mm
Materiał obudowy	Metal
Obudowa metalowa	Aluminium eloksalowane
Materiał powierzchni świecącej	PoliwęglanTworzywo sztuczne
Masa netto	310 g
Kolor obudowy	szary
Rodzaj źródła światła	LED/24V
Moduły kopuły	3 sztuki wstępnie zmontowane
Obraz sygnału	Światło ciągłe
Kąt świecenia	360°
Kolejność modułów (wzrastająco)	zielony, pomarańczowy, czerwony

Parametry otoczenia

Temperatura otoczenia podczas pracy	0 ... 50 °C
Temperatura otoczenia w miejscu przechowywania	0 ... 50 °C

Certyfikaty

Stopień ochrony	IP 20
Klasa ochrony	III
Dopuszczenia	UL

Dane akustyczne

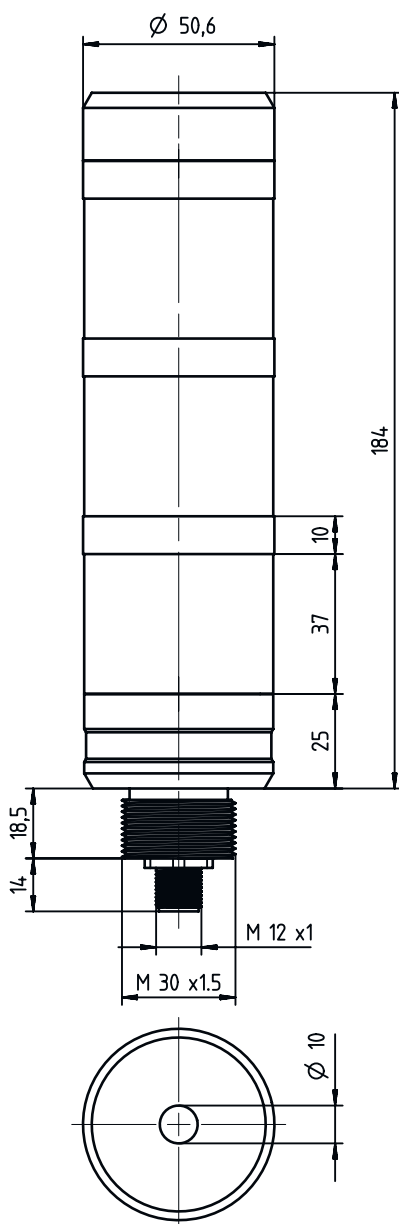
Rodzaj dźwięku	Dźwięk ciągły
Ciśnienie akustyczne	95 dB
Liczba dźwięków	1 Piece(s)

Klasyfikacja

ECLASS 5.1.4	27371230
ECLASS 8.0	27371230
ECLASS 9.0	27371230
ECLASS 10.0	27371230
ECLASS 11.0	27371230
ECLASS 12.0	27371230
ECLASS 13.0	27371230
ECLASS 14.0	27371230
ETIM 5.0	EC001042
ETIM 6.0	EC001042
ETIM 7.0	EC001042
ETIM 8.0	EC001042
ETIM 9.0	EC001042

Rysunki wymiarowe

Wszystkie wymiary są podane w milimetrach



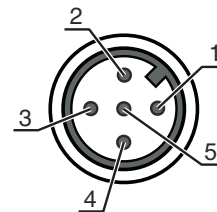
Przyłącze elektryczne

Przyłącze 1

Funkcja	Kolor światła określony przez występowanie pinów Sygnał IN Zasilanie napięciem
Rodzaj przyłącza	Wtyczki okrągłe
Rozmiar gwintu	M12
Typ	male
Materiał	Metal
Liczba pinów	5 -pin
Kodowanie	Z kodowaniem A

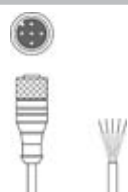
Przylącze elektryczne

Pin	Obsadzenie pinów	Kolor żyły
1	Dioda LED czerwona	brązowy
2	Brzęczyk	Biały
3	GND	niebieski
4	Dioda LED zielona	czarny
5	Dioda LED pomarańczowa	szary



Akcesoria

Technologia połączeniowa – kable przyłączeniowe

	Nr art.	Oznaczenie	Artykuł	Opis
	50132079	KD U-M12-5A-V1-050	Kabel przyłączeniowy	Przylącze 1: Wtyczki okrągłe, M12, osiowy, female, Z kodowaniem A, 5 -pin Wtyczka okrągła, LED: Nie Przylącze 2: otwarty koniec Ekranowane: Nie Długość przewodu: 5.000 mm Materiał płaszczka: PVC


Technologia połączeniowa – kable łączące

	Nr art.	Oznaczenie	Artykuł	Opis
	50133298	KDS U-M12-5A-M12-5A-V1-050	Kabel łączący	Przylącze 1: Wtyczki okrągłe, M12, osiowy, female, Z kodowaniem A, 5 -pin Przylącze 2: Wtyczki okrągłe, M12, osiowy, male, Z kodowaniem A, 5 -pin Ekranowane: Nie Długość przewodu: 5.000 mm Materiał płaszczka: PVC


Muting – systemy montażowe

	Nr art.	Oznaczenie	Artykuł	Opis
	50149111	TL305-AC.MB1	Element kolumny sygnalizacyjnej	Konstrukcja: Kształt L Wersja: Kątowniki kształt L Mocowanie, po stronie instalacji: przykręcany

Montaż

	Nr art.	Oznaczenie	Artykuł	Opis
	50149110	TL305-AC.EP.100	Element kolumny sygnalizacyjnej	Konstrukcja: cylindryczny Średnica: 35 mm Wersja: Rura przedłużająca Mocowanie, po stronie instalacji: przykręcany

Akcesoria

	Nr art.	Oznaczenie	Artykuł	Opis
	50149109	TL305-AC.MF.65	Element kolumny sygnalizacyjnej	Konstrukcja: cylindryczny Średnica: 98 mm Wersja: Nóżka montażowa Mocowanie, po stronie instalacji: przykręcany

Wskazówka

☞ Listę z dostępnymi akcesoriami można znaleźć na stronie internetowej Leuze w zakładce Pobieranie strony ze szczegółami artykułów.