

Technisch gegevensblad Optische afstandssensor

Art.-nr.: 50106732

ODSLR 96B M/C6-2000-S12

Inhoud

- Technische gegevens
- Maattekeningen
- Elektrische aansluiting
- Toebehoren



Afbeelding kan afwijken



CDRH



Technische gegevens

Basisgegevens

Serie	96
Type tastsysteem	tegen object

Optische gegevens

Lichtbron 1	Laser, Rood
Laserklasse	2, IEC/EN 60825-1:2014
Lichtbron 2	LED, Rood
Golflengte	624 nm
Lichtvlek grootte [bij sensorafstand]	2 mm x 6 mm
Type lichtvlekgeometrie	rechthoekig

Meetgegevens

Meetbereik	60 ... 2.000 mm
Resolutie	1,0 ... 5,0 mm
Nauwkeurigheid, zone dichtbij	2 %
Nauwkeurigheid, afstandsbereik	1,5 %
Nauwkeurigheid, zone dichtbij	60 ... 200 mm
Referentiegrrootheid nauwkeurigheid	Meetafstand
Herhalingsnauwkeurigheid	0,5 %
Referentiegrrootheid herhalingsnauwkeurigheid	Meetafstand
Meettijd	1 ... 5 ms
Temperatuurdrift	0,02 %/K
Referentiëring	Nee
Zwart/wit-gedrag	1 %
Optisch afstandmeetprincipe	Triangulatie

Elektrische gegevens

Bluscircuit	Kortsluitbeveiliging
	Ompoolbeveiliging
	Transiëntenbeveiliging

Prestatiegegevens

Voedingsspanning U_B	18 ... 30 V, DC
Restdrempel	0 ... 15 %, van U_B
Nullaststroom	0 ... 150 mA

Ingangen

Aantal digitale schakelingen	1 St.
------------------------------	-------

Schakelingen

Digitale schakelingang 1

Functie	programmeerbaar
---------	-----------------

Teach-ingangen

Spanningstype	DC
Schakelspanning	high: $\geq(U_B-2V)$

Uitgangen

Aantal analoge uitgangen	1 St.
Aantal digitale schakeluitgangen	1 St.

Analoge uitgangen

Analoge uitgang 1

Type	Stroom
------	--------

Schakeluitgangen

Schakelspanning	high: $\geq(U_B-2V)$
-----------------	----------------------

Schakeluitgang 1

Schakelement	Transistor, Push-pull
--------------	-----------------------

Tijdgedrag

Aansluiting

Aantal aansluitingen	1 St.
----------------------	-------

Aansluiting 1

Functie	Signaal IN
	Signaal OUT
	Spanningsvoorziening
Type aansluiting	Ronde stekker
Schroefdraadmaat	M12
Type	male
Materiaal	Metaal
Aantal polen	5 -polig
Codering	A-gecodeerd

Mechanische gegevens

Bouwworm	hoekig
Afmeting (b x h x l)	30 mm x 90 mm x 70 mm
Materiaal behuizing	Metaal
Behuizing metaal	Zinkspluitgietwerk
Materiaal optiekafdekking	Glas
Nettogewicht	380 g
Kleur behuizing	Rood
Type bevestiging	Doorgaande bevestiging via optioneel bevestigingsonderdeel

Bediening en display

Type weergave	LED
	OLED-display
Type configuratie/parametrering	Software
Bedieningselementen	Folietoetsenbord
	PC-software

Omgevingsgegevens

Omgevingstemperatuur bedrijf	-20 ... 50 °C
Omgevingstemperatuur opslag	-30 ... 70 °C

Certificeringen

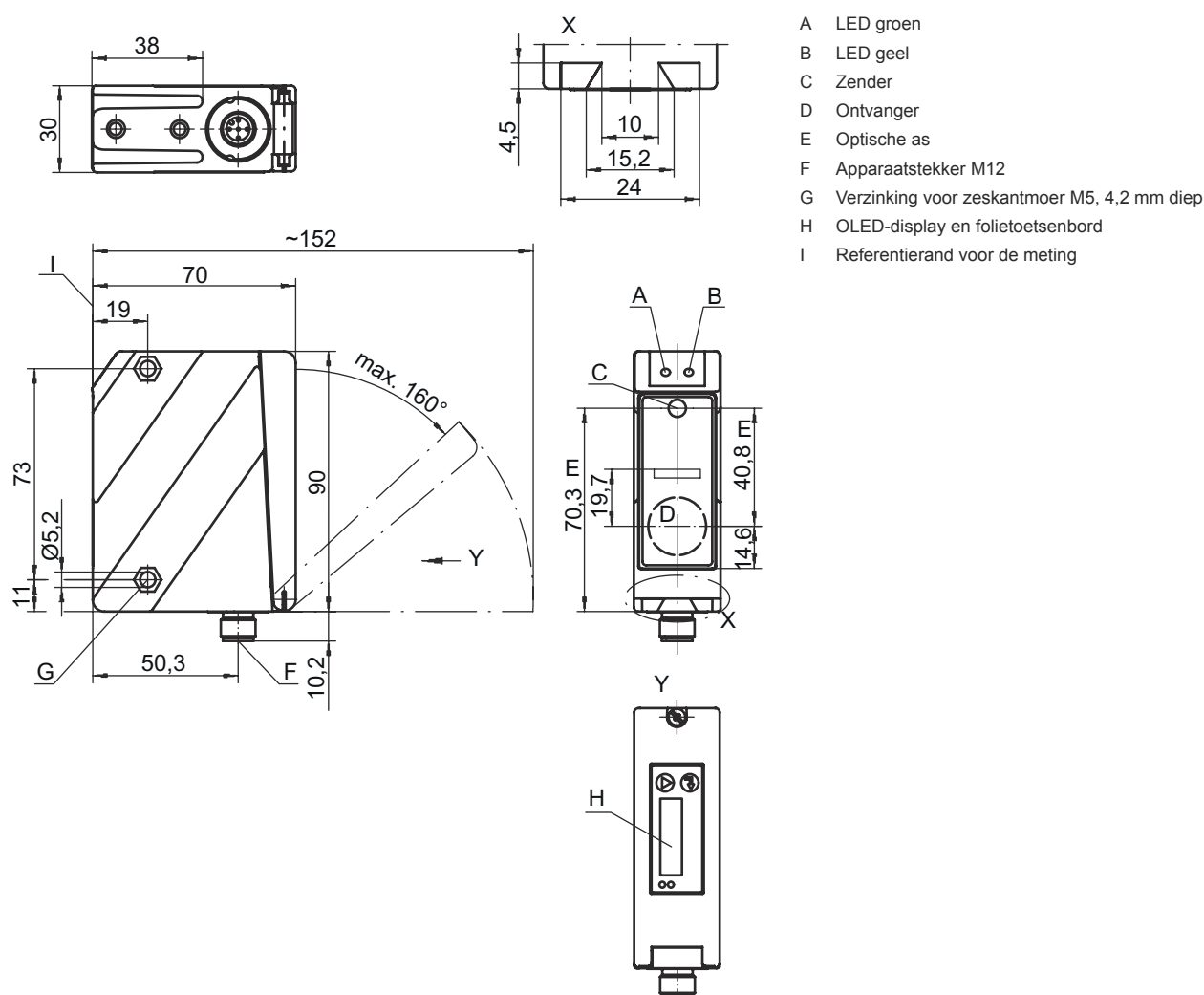
Beschermingsgraad	IP 67
	IP 69K
Beschermingsgraad	II
Goedkeuringen	c UL US
Geldige norm	IEC 60947-5-2

Technische gegevens

Douanetariefnummer	90318020
ECLASS 5.1.4	27270801
ECLASS 8.0	27270801
ECLASS 9.0	27270801
ECLASS 10.0	27270801
ECLASS 11.0	27270801
ECLASS 12.0	27270916
ECLASS 13.0	27270916
ECLASS 14.0	27270916
ETIM 5.0	EC001825
ETIM 6.0	EC001825
ETIM 7.0	EC001825
ETIM 8.0	EC001825
ETIM 9.0	EC001825

Maattekeningen

Alle maten in millimeter







Elektrische aansluiting

Aansluiting 1

Functie	Signaal IN
	Signaal OUT
	Spanningsvoorziening
Type aansluiting	Ronde stekker
Schroefdraadmaat	M12
Type	male
Materiaal	Metaal
Aantal polen	5 -polig
Codering	A-gecodeerd

Toebehoren

Aansluittechniek - aansluitkabels

	Art.-nr.	Benaming	Artikel	Beschrijving
	50133855	KD S-M12-5A-V1-020	Aansluitkabel	Aansluiting 1: Ronde stekker, M12, axiaal, female, A-gecodeerd, 5 -polig Ronde stekker, LED: Nee Aansluiting 2: open uiteinde Afgeschermd: Ja Kabellengte: 2.000 mm Materiaal mantel: PVC
	50133856	KD S-M12-5A-V1-050	Aansluitkabel	Aansluiting 1: Ronde stekker, M12, axiaal, female, A-gecodeerd, 5 -polig Ronde stekker, LED: Nee Aansluiting 2: open uiteinde Afgeschermd: Ja Kabellengte: 5.000 mm Materiaal mantel: PVC
	50132077	KD U-M12-5A-V1-020	Aansluitkabel	Aansluiting 1: Ronde stekker, M12, axiaal, female, A-gecodeerd, 5 -polig Ronde stekker, LED: Nee Aansluiting 2: open uiteinde Afgeschermd: Nee Kabellengte: 2.000 mm Materiaal mantel: PVC
	50133842	KD U-M12-5W-V1-020	Aansluitkabel	Aansluiting 1: Ronde stekker, M12, gebogen, female, A-gecodeerd, 5 -polig Ronde stekker, LED: Nee Aansluiting 2: open uiteinde Afgeschermd: Nee Kabellengte: 2.000 mm Materiaal mantel: PVC

Bevestigingstechniek - bevestigingshoekprofielen


	Art.-nr.	Benaming	Artikel	Beschrijving
	50025570	BT 96	Bevestigingsonderdeel	Uitvoering van bevestigingsonderdeel: Hoek L-vorm Bevestiging, installatiezijde: Doorgaande bevestiging Bevestiging, apparaatzijde: schroefbaar Type bevestigingsonderdeel: star Materiaal: Metaal

Toebehoren

Bevestigingstechniek - bevestigingen voor ronde stangen

	Art.-nr.	Benaming	Artikel	Beschrijving
	50082084	BT 450.1-96	Bevestigingsonderdeel	Uitvoering van bevestigingsonderdeel: Montagesysteem Bevestiging, installatiezijde: voor ronde stang 10 mm Bevestiging, apparaatzijde: schroefbaar Type bevestigingsonderdeel: draaibaar 360°, instelbaar Materiaal: Metaal

Parametreerapparaten

	Art.-nr.	Benaming	Artikel	Beschrijving
	50107223	UPG 10	Parametreeradapter	Functies: Configureer- en testapparaat

Opmerking



Een lijst met alle beschikbare toebehoren vindt u op de webpagina van Leuze onder het downloadtabblad van de artikeldetailpagina.