

## Teknik veri sayfası

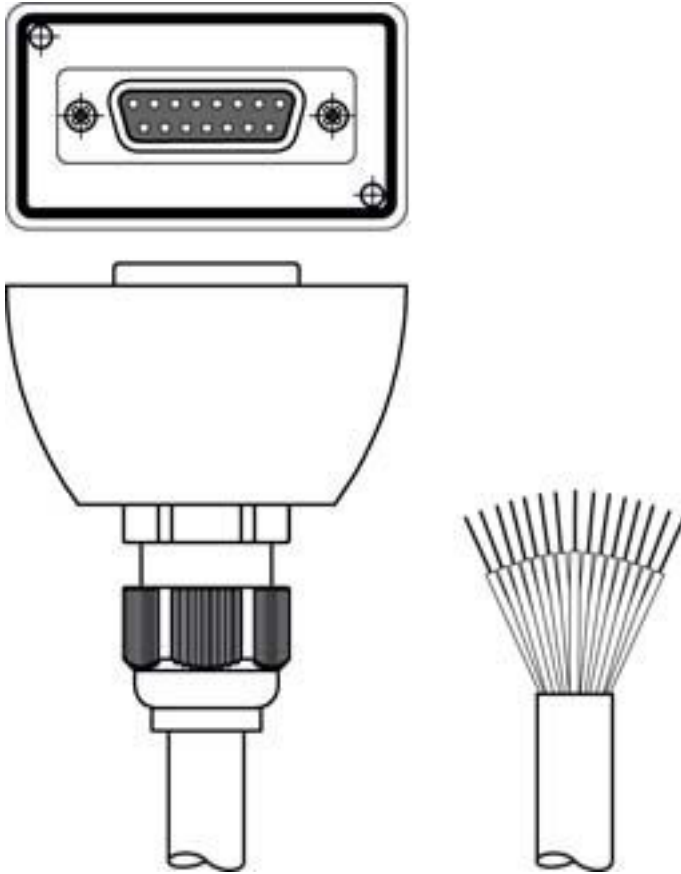
### Bağlantı kablosu

Ürün no.: 548522

CB-D15E-25000S-11GF

#### İçerik

- Teknik veriler
- Elektrik bağlantısı



Şekil farklılık gösterebilir



## Teknik veriler

## Temel veriler

Parametre hafızası	Evet
--------------------	------

## Elektrik verileri

## Güç verileri

Çalışma voltajı	30 V AC/DC
-----------------	------------

## Bağlantı

## Bağlantı 1

Bağlantı türü	Sub-D
---------------	-------

Tip	dişi
-----	------

Kutup sayısı	15 kutuplu
--------------	------------

Tasarım	eksenel
---------	---------

## Bağlantı 2

Bağlantı türü	açık uç
---------------	---------

## Kablo özellikleri

İletken sayısı	11 Adet
----------------	---------

Renk kılıf	siyah
------------	-------

Korumalı	Evet
----------	------

Kablo tasarımı	Bağlantı kablosu (tek tarafı açık)
----------------	------------------------------------

Kablo çapı (dış)	8,7 mm
------------------	--------

Kablo uzunluğu	25.000 mm
----------------	-----------

Malzeme kılıf	PUR
---------------	-----

Çekme zinciri uygunluğu	Hayır
-------------------------	-------

## Sertifikalar

US patentleri	US 7,696,468 B
---------------	----------------

## Sınıflandırma

Gümrük taife numarası	85444290
-----------------------	----------

eCl@ss 5.1.4	27279201
--------------	----------

eCl@ss 8.0	27279218
------------	----------

eCl@ss 9.0	27060311
------------	----------

eCl@ss 10.0	27060311
-------------	----------

eCl@ss 11.0	27060311
-------------	----------

ETIM 5.0	EC001855
----------	----------

ETIM 6.0	EC001855
----------	----------

ETIM 7.0	EC001855
----------	----------

## Elektrik bağlantısı

## Bağlantı 1

Bağlantı türü	Sub-D
---------------	-------

Tip	dişi
-----	------

Kutup sayısı	15 kutuplu
--------------	------------

Tasarım	eksenel
---------	---------

## Bağlantı 2

Bağlantı türü	açık uç
---------------	---------