

Teknik veri sayfası

Güvenlik kilitleme cihazı

Ürün no.: 50142116

L300-B1-M31C3-SLM24-UCA



Şekil farklılık gösterebilir

İçerik

- Teknik veriler
- Boyutlandırılmış çizimler
- Elektrik bağlantısı
- Aksesuarlar



Teknik veriler

Temel veriler

Seri	L300-B1
------	---------

İşlevler

İşlevler	EN ISO 14119'a göre kilitleme cihazı (yapı türü 4)
Güvenlik çıkışlarını etkinleştirme modu	Koruyucu kapı kapalı ve kilitleyken güvenlik çıkışları aktif
Çalışma prensibi	Durağan akım prensibi - Elektrikli mıknatis devre dışı bırakıldığında aktüatör kilitle

Karakteristik parametreler

SIL	3, IEC 61508
SILCL	3, IEC/EN 62061
Performans Düzeyi (PL)	ila e, EN ISO 13849-1
MTTF _d	2.725 Yıllar, EN ISO 13849-1
PFH _D	1,17E-9 Saatte
Kullanım süresi T _M	20 Yıllar, EN ISO 13849-1
Kategori	4, EN ISO 13849-1
DC	Yüksek
Kodlama kademesi	yüksek, EN ISO 14119

Elektrik verileri

Şalter türü	Seri bağlantı Tekli çalıştırma
Besleme devresi için harici sigorta	2A tipi Gg (veya eşdeğer)

Güç verileri

Besleme gerilimi U _B	24 V, DC, -10 ... 10 %
Akım tüketimi, maks.	1.200 mA

Girişler

Güvenlikle ilişkili anahtarlama girişi sayısı	2 Adet
Dijital anahtarlama girişi sayısı	3 Adet

Anahtarlama girişleri

Tür	Dijital anahtarlama girişi
Anahtarlama voltajı, tip.	24 V
Voltaj türü	DC
Akım tüketimi, tip.	5 mA

Dijital anahtarlama girişi 1

İşlev	IE1 Elektrikli mıknatis aktivasyon girdisi
-------	--------------------------------------------

Dijital anahtarlama girişi 2

İşlev	IE1 Elektrikli mıknatis aktivasyon girdisi
-------	--------------------------------------------

Dijital anahtarlama girişi 3

İşlev	I3 Kontrol girişi sıfırlaması
-------	-------------------------------

Güvenlik anahtarlama girişleri

Tür	Güvenlikle ilişkili anahtarlama girişi
Voltaj türü	DC
Anahtarlama voltajı, tip.	24 V
Akım tüketimi, tip.	5 mA

Çıkışlar

Güvenlikle ilişkili anahtarlama çıkışı sayısı (OSSD'ler)	2 Adet
Dijital anahtarlama çıkışı sayısı	2 Adet

Güvenlikle ilişkili anahtarlama çıkışları

Tür	Güvenlikle ilişkili anahtarlama çıkışı OSSD
Voltaj türü	DC

Güvenlikle ilişkili anahtarlama çıkışı 1

Anahtarlama elemanı	Transistör, PNP
---------------------	-----------------

Güvenlikle ilişkili anahtarlama çıkışı 2

Anahtarlama elemanı	Transistör, PNP
---------------------	-----------------

Anahtarlama çıkışları

Tür	Dijital anahtarlama çıkışı
Voltaj türü	DC

Anahtarlama çıkışı 1

Anahtarlama elemanı	Transistör, PNP
İşlev	O3 Sinyal çıkışı güvenlik tertibatı kapalı

Anahtarlama çıkışı 2

Anahtarlama elemanı	Transistör, PNP
İşlev	O4 Sinyal çıkışı güvenlik tertibatı kilitle

Bağlantı

Bağlantı 1

İşlev	Gerilim beslemesi Kontakt bağlantısı PLC bağlantısı
-------	-----------------------------------------------------------

Bağlantı türü

Terminal türü	Terminal Yay gücü terminali
---------------	--------------------------------

Kablo özellikleri

Bağlantı enine kesitleri	1 adet 0,34 ila 0,75 mm ² , kaynak yapılmış iletken ucu kılıflı esnek kablo, 1 adet 0,34 ila 1,5 mm ² , iletken ucu kılıflı esnek kablo
--------------------------	---------------------------------------------------------------------------------------------------------------------------------------------------------------

Mekanik bilgiler

Malzeme gövde	Metal
Gövde rengi	gri Kırmızı
Montaj braket türü	Geçiş montaj braket
Kablo girişi türü	M20 x 1,5
Kablo girişi tarafı	sol, sağ, alt
Kilidi açma tertibatı	Yardımcı kilid açması
Yaklaşım hızı	0,001 ... 0,5 m/s
Kilitleme kuvveti, maks.	9.750 N
Mekanik kullanım ömrü	1.000.000 Aktüatör devirleri, IEC 60947-5-1 Anahtarlama devir.
Aktüatör sıklığı, maks.	600 Saatte, IEC 60947-5-1
Çekme kuvveti, aktüatör kilidi açık	30 N

RFID sensör verileri

Güvenilir çalışma mesafesi S _{ao}	2 mm
Güvenilir devre kesici mesafesi S _{ar}	10 mm (aktüatör kilitle) 4 mm (aktüatör kilitle değil)
Nominal şalter mesafesi S _n	2,5 mm
Tekrar edilebilirlik	≤ 10 % S _n
Maksimum anahtarlama frekansı	1 Hz

Teknik veriler

Kumanda ve gösterge

Gösterge türü	LED
LED sayısı	5 Adet
Kumanda elemanları	2 komut verici
Kumanda elemanının işlevi	"Onayla" simgeli ışıklı buton, mavi "Talep et" simgeli ışıklı buton, beyaz

Çevresel veriler

Ortam sıcaklığı işletim	-20 ... 50 °C
Ortam sıcaklığı depolama	-40 ... 75 °C

Sertifikalar

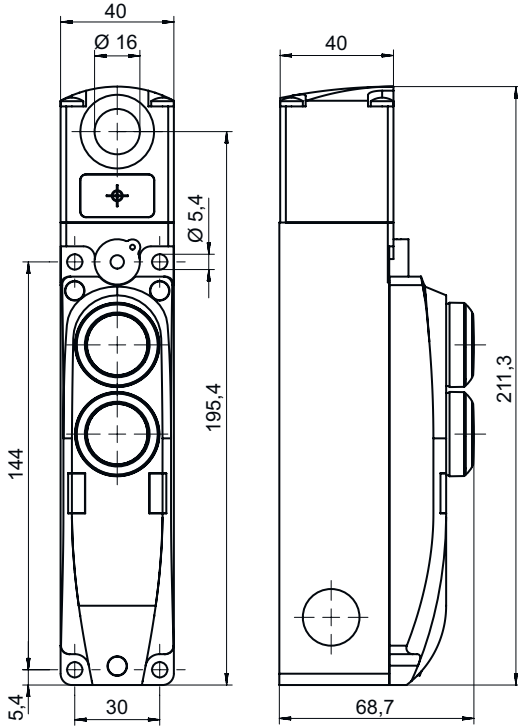
Koruma sınıfı	IP 65
Sertifikasyonlar	c UL US ECOLAB TÜV Súd

Sınıflandırma

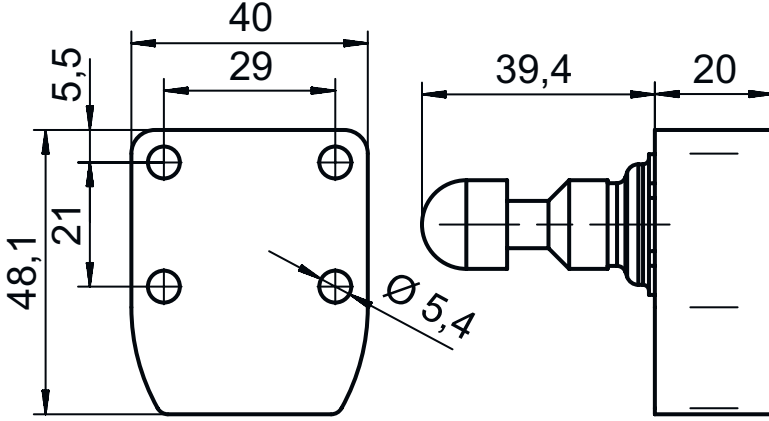
eCl@ss 5.1.4	27272603
eCl@ss 8.0	27272603
eCl@ss 9.0	27272603
eCl@ss 10.0	27272603
eCl@ss 11.0	27272603
ETIM 5.0	EC002593
ETIM 6.0	EC002593
ETIM 7.0	EC002593

Boyutlandırılmış çizimler

Tüm ölçü bilgileri milimetre cinsindedir



Boyutlandırılmış çizimler



Elektrik bağlantısı

Bağlantı 1

İşlev	Gerilim beslemesi
	Kontak bağlantısı
	PLC bağlantısı
Bağlantı türü	Terminal
Terminal türü	Yay gücü terminali


Pin

İletken rengi

1	beyaz
2	kahverengi
3	Yeşil
4	Sarı
5	gri
6	pembe
7	Mavi
8	Kırmızı

Aksesuarlar

Aktüatör

	Ürün no.	Adı	Ürün	Tanım
	50132062 **	AC-L300-UCA	Aktüatör	Kod türü: Unikat kodu Kodlama kademesi: yüksek, EN ISO 14119 Ölçüler: 40 mm x 48,1 mm x 59,4 mm Gövde rengi: Kırmızı Montaj braketi türü: Geçiş montaj braketi

** teslimat kapsamına dahildir

Aksesuarlar

Uyarı



☞ Mevcut tüm aksesuarların bir listesini, Leuze'nin internet sitesinde, ürün ayrıntıları sayfasındaki İndir sekmesinde bulabilirsiniz.