

Teknik veri sayfası Ultrasonik çatal sensörü

Ürün no.: 50142878

GSU14E/16T.3-M12V



Şekil farklılık gösterebilir

İçerik

- Teknik veriler
- Boyutlandırılmış çizimler
- Elektrik bağlantısı
- Diyagramlar
- Kumanda ve gösterge
- Ürün anahtarı
- Uyarılar
- Diğer bilgiler
- Aksesuarlar



Teknik veriler

Temel veriler

Seri	14
Fiziksel prensip	Ultrasonik
Uygulama	Şeffaf etiketlerin tespiti Şeffaf olmayan etiketlerin tespiti
Etiket genişliği, min.	4 mm
Etiket boşluğu, min.	2 mm
Ortam	şeffaf ve şeffaf değil

Özel tasarım

Özel tasarım	Anahtarlama eşiği manüel ince ayarı Tanıtma girişi
--------------	---

Elektrik verileri

Koruma devresi	Kısa devre koruması Ters kutup koruması
----------------	--

Güç verileri

Besleme gerilimi U_B	18 ... 30 V, DC
Artık dalgalanma	0 ... 10 %, U_B
Açık devre akımı	0 ... 60 mA, Tipik değer

Girişler

Tanıtma giriş sayısı	1 Adet
----------------------	--------

Tanıtma girişleri

Tür	Tanıtma girişi
Voltaj türü	DC
Anahtarlama voltajı	düşük: $\leq 2V$ yüksek: $\geq 9V$
Giriş direnci	15.000 Ω

Tanıtma girişi 1

Anahtarlama durumu aktif	yüksek
--------------------------	--------

Çıkışlar

Dijital anahtarlama çıkışı sayısı	2 Adet
-----------------------------------	--------

Anahtarlama çıkışları

Tür	Dijital anahtarlama çıkışı
Voltaj türü	DC
Anahtarlama akımı, maks.	100 mA
Anahtarlama voltajı	düşük: $\leq 2V$ yüksek: $\geq (U_B - 2V)$
Yük kapasitesi	0,01 μF

Anahtarlama çıkışı 1

Anahtarlama elemanı	Transistör, Puşpul
Anahtarlama prensibi	IO-Link / NPN açık anahtarlama (boşluk olduğunda çalışır), PNP NC anahtarlama (etiket olduğunda çalışır)

Anahtarlama çıkışı 2

Anahtarlama elemanı	Transistör, Puşpul
Anahtarlama prensibi	PNP açık anahtarlama (boşluk olduğunda çalışır), NPN NC anahtarlama (etiket olduğunda çalışır)

Zaman davranışı

Anahtarlama frekansı	2.000 Hz
Tepki verme süresi	0,2 ms
Hazırlık gecikmesi	300 ms
Tanıtma bant hızı	50 m/min

Arayüz

Tür	IO-Link
-----	---------

IO-Link

COM modu	COM3
Profil	Akıllı sensör profili
Çerçeve tipi	2.5
Teknik özellik	V1.1
Cihaz kimliği	2521
SIO modu desteği	Evet
Min. periyot süresi	COM3 = 0,5 ms

Bağlantı

Bağlantı sayısı	1 Adet
-----------------	--------

Bağlantı 1

İşlev	Gerilim beslemesi Sinyal ÇIKIŞ Sinyal IN
-------	--

Bağlantı türü	Yuvarlak konnektör
Vida dişi büyüklüğü	M12
Tip	erkek
Malzeme	Metal
Kutup sayısı	5 kutuplu
Kodlama	A kodlu
Konnektör çıkışı	dikey (bant gidisine dik)

Mekanik bilgiler

Yapı şekli	Çatal
Ağız genişliği	4 mm
Ağız derinliği	80 mm
Ebatlar (G x Y x U)	22 mm x 46,9 mm x 96 mm
Malzeme gövde	Metal
Metal gövde	Çinko baskı döküm, galvanize nikel kaplaması
Net ağırlık	270 g
Gövde rengi	gümüş
Montaj braketi türü	Geçiş montaj braketi Montaj braketi vida dişi

Kumanda ve gösterge

Gösterge türü	LED
LED sayısı	3 Adet
Kumanda elemanları	Kumanda butonları
Kumanda elemanının işlevi	Etiket taşıyıcısında ve etikette dinamik öğretme

Çevresel veriler

Ortam sıcaklığı işletim	0 ... 60 °C
Ortam sıcaklığı depolama	-40 ... 70 °C

Teknik veriler

Sertifikalar

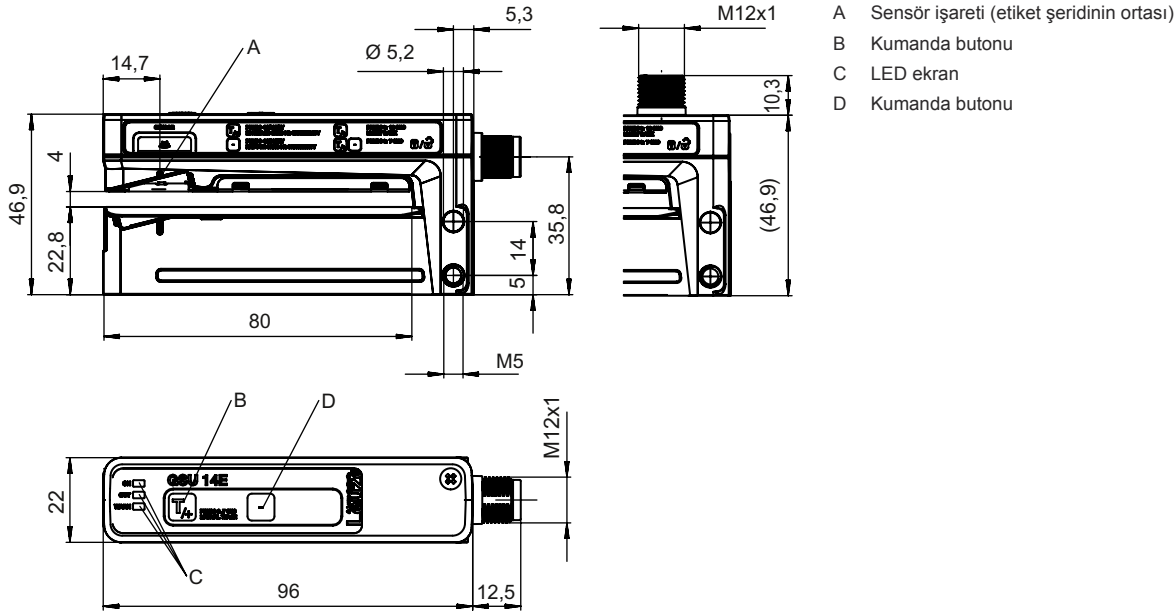
Koruma sınıfı	IP 65
Güvenlik sınıfı	III
Sertifikasyonlar	c UL US
Geçerli norm	EN 60947-5-2:2007+A1:2012
US patentleri	US 6,314,054 B

Sınıflandırma

Gümrük taife numarası	85365019
eCl@ss 5.1.4	27272801
eCl@ss 8.0	27272801
eCl@ss 9.0	27272801
eCl@ss 10.0	27272801
eCl@ss 11.0	27272801
ETIM 5.0	EC001847
ETIM 6.0	EC001847
ETIM 7.0	EC001848

Boyutlandırılmış çizimler

Tüm ölçü bilgileri milimetre cinsindedir



Elektrik bağlantısı

Bağlantı 1

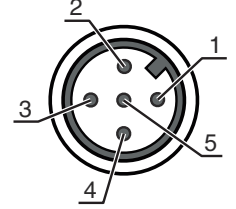
İşlev	Gerilim beslemesi
	Sinyal ÇIKIŞ
	Sinyal IN
Bağlantı türü	Yuvarlak konnektör

Elektrik bağlantısı

Bağlantı 1

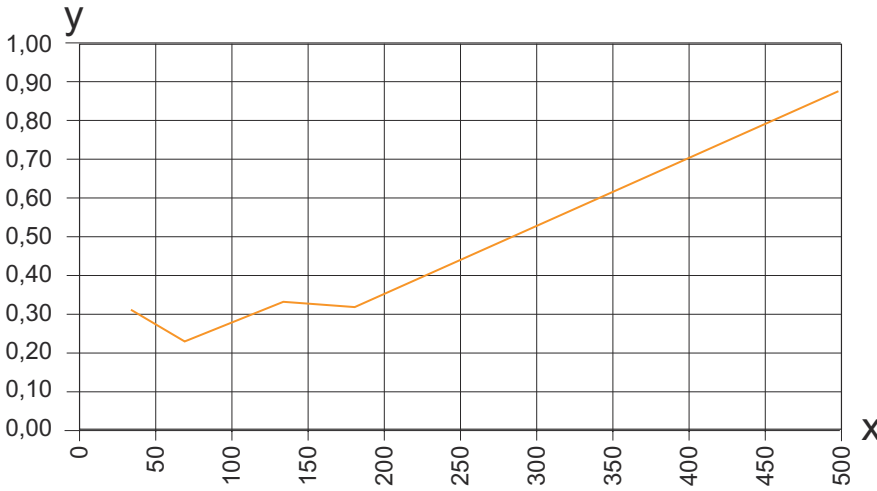
Vida dişi büyüklüğü	M12
Tip	erkek
Malzeme	Metal
Kutup sayısı	5 kutuplu
Kodlama	A kodlu
Konnektör çıkışı	dikey (bant gidişine dik)

Pin	Pin tahsisi
1	V+
2	ÇIKIŞ 2
3	GND
4	IO-Link / ÇIKIŞ 1
5	Tanıtma



Diyagramlar

Şerit hızına bağlı tekrar edilebilirlik



x Şerit hızı [m/dak]
y Tekrar edilebilirlik [mm]

UYARI Bir kağıt taşıyıcı kombinasyonunda bir kağıt etiketinin örnek akışı (etiket uzunluğu = 89,7mm, etiket boşluğu = 2mm)

Kumanda ve gösterge

LED	Gösterge	Anlam
1 ON	yeşil, sürekli ışık	İşletime hazır olma
2 ÇIKIŞ	sarı, sürekli ışık	Etiket boşluğundaki anahtarlama sinyali
3 WARN	kırmızı, sürekli ışık	Tanıtma hatası

Ürün anahtarı

Parça atama: AAA14E/BCD.EEE-FFF

AAA14E	Çalışma prensibi / yapı şekli
	GSU14E: Ultrasonik çatal sensörü
	IGSU14E: Entegre easyTeach fonksiyonlu ultrasonik çatal sensör
	GSX14E: Ultrasonik ve optik olarak birleştirilmiş çatal sensör

Ürün anahtarı

B	Anahtarlama çıkışı / İşlev OUT 1/IN: Pin 4 6: Puşpul (puşpul) anahtarlama çıkışı, PNP açık anahtarlama (boşluk olduğunda çalışır), NPN NC anahtarlama (etiket olduğunda çalışır) G: Puşpul (puşpul) anahtarlama çıkışı, PNP NC anahtarlama (etiket olduğunda çalışır), NPN açık anahtarlama (boşluk olduğunda çalışır) 1: IO-Link / NPN açık anahtarlama (boşluk olduğunda çalışır), PNP NC anahtarlama (etiket olduğunda çalışır) L: IO-Link / PNP açık anahtarlama (boşluk olduğunda çalışır), NPN NC anahtarlama (etiket olduğunda çalışır)
C	anahtarlama çıkışı / İşlev OUT 2/IN: Pin 2 6: Puşpul (puşpul) anahtarlama çıkışı, PNP açık anahtarlama (boşluk olduğunda çalışır), NPN NC anahtarlama (etiket olduğunda çalışır) G: Puşpul (puşpul) anahtarlama çıkışı, PNP NC anahtarlama (etiket olduğunda çalışır), NPN açık anahtarlama (boşluk olduğunda çalışır) W: Uyarı çıkışı
D	Anahtar çıkışı / İşlev OUT 3/IN: Pim 5 T: Tanıtma
EEE	Ekipman 3: Tuş üzerinden tanıtma SD: Bağlantı yeri kontrolü
FFF	Elektrik bağlantısı M12: M12 yuvarlak soket bağlantısı, 5 kutuplu (konnektör yatay) M12V: M12 yuvarlak soket bağlantısı, 5 kutuplu (konnektör dikey)

Uyarı



☞ Mevcut tüm cihaz modellerine sahip bir listeyi, www.leuze.com Leuze internet sitesinde bulabilirsiniz.

Uyarılar



Kullanım amacına dikkat edin!



- ☞ Ürün bir güvenlik sensörü değildir ve personel koruma amaçlı değildir.
- ☞ Ürün sadece yetkili kişiler tarafından kullanılmalıdır.
- ☞ Ürünü sadece amacına uygun kullanıma göre kullanın.



UL uygulamalarında:



- ☞ UL uygulamalarında sadece NEC'e (National Electric Code, ulusal elektrik kodu) uygun 2. sınıf devrelerde kullanılmasına izin verilir.

Diğer bilgiler



- Push-Pull (puşpul tarama) anahtarlama çıkışları paralel olarak anahtarlama yapılamaz.
- Etiketlerin arasındaki boşlukların ulaşılabilir hassasiyeti ve algılanabilirliği, kullanılan etiket malzemesine bağlıdır.
- Yüksek bir anahtarlama hassasiyetinin sağlanması için, etiket şeridinin hafif voltajda alt kenarda olması gerekir.

Aksesuarlar

Bağlantı teknolojisi - bağlantı kabloları

	Ürün no.	Adı	Ürün	Tanım
  	50132079	KD U-M12-5A-V1-050	Bağlantı kablosu	Bağlantı 1: Yuvarlak konnektör, M12, aksenal, dişi, A kodlu, 5 kutuplu Bağlantı 2: açık uç Korunmalı: Hayır Kablo uzunluğu: 5.000 mm Malzeme kılıf: PVC

Genel

	Ürün no.	Adı	Ürün	Tanım
	50144288	FS 14EML.5	Kılavuz rayı	Ölçüler: 21 mm x 21 mm x 170 mm Malzeme gövde: Paslanmaz çelik, V2A
	50144289	FS 14EML1.5	Kılavuz rayı	Ölçüler: 21 mm x 21 mm x 120 mm Malzeme gövde: Paslanmaz çelik, V2A

Uyarı



↪ Mevcut tüm aksesuarların bir listesini, Leuze'nin internet sitesinde, ürün ayrıntıları sayfasındaki İndir sekmesinde bulabilirsiniz.